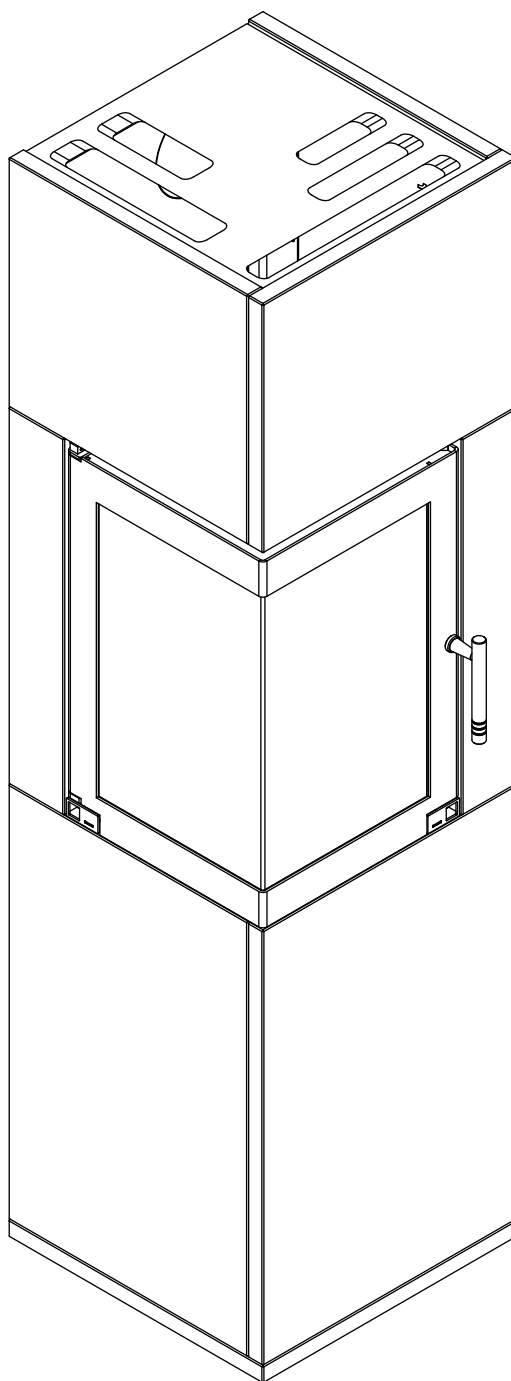


VisionLine i33-2

Bruksanvisning • Installasjon og drift

BA
Rev 9
28.11.23



visionLINE™

Innholdsfortegnelse

| | |
|---|-------|
| Teknisk data | 2 |
| Tekniske data og dimensjoner | |
| Grunnleggende data for VL i33-2 peisovn | |
| Sikkerhet | |
| Plassering av peisovn | |
| CE-merking | |
| | |
| Detaljtegning | 5 - 6 |
| | |
| Installasjon | 10 |
| VisionLine i33-2 | |
| | |
| Bruksanvisning | 19 |
| Første opptenning | |
| Opptenning | |
| Alminnelig bruk | |
| Ved | |
| Dørhåndtak | |
| Pakninger | |
| Opptenning | |
| Rengjøring etter feiing | |
| Vedlikehold | |
| | |
| Feilsøking | 25 |
| Røykutslipp | |
| Sotavsetning | |
| | |
| Overflatebehandling | 26 |
| | |
| Garanti | 27 |

Opplysninger i dette dokumentet kan ikke brukes som underlag eller verifikasjon for andre tester eller systemer. Peisselskabet AS tar ikke ansvar for produktets videre bruksmuligheter eller feil bruk. Bruker er ansvarlig for at seneste revisjon av dette dokumentet benyttes. Kontroll kan gjøres på www.peisselskabet.no. Dette dokumentet skal ikke helt eller delvis kopieres uten skriftlig samtykke fra Peisselskabet AS

Tekniske data og dimensjoner

| | |
|---|-----------------------------------|
| Materialer: Stålplate, støpejern, galvanisert båndmetall, ildfast betongplate og ildfast glass. | |
| Maks. vedlengde: | 30 cm |
| Vekt: Innsats i33-2 | ca. 90 kg |
| Vekt: Omramming i33-2 | ca. 70 kg |
| Røykrør indre diameter: | 135 mm |
| Røykrør ytre diameter: | 150 mm |
| Godkjenningstype: | Intervall-påfylling av brennstoff |

Pipetopp bør være minimum 4 m fra topp av peisinnsats.

Test i overensstemmelse med EN 13240

Grunnleggende data for VL i33-2

| Grunnleggende data for VisionLine i33-2 | |
|---|---------|
| Nominell effekt (kW): | 7 |
| Regulert effekt (kW): | 3,5 - 9 |
| Effekt (%): | 81 |
| CO i røkgass ved 13% O ₂ (%): | 0,0958 |
| CO i røkgass ved 13% O ₂ (mg/m ³): | 1198 |
| Type brensel: | Ved |
| Røykgass temperatur (°C): | 223 |
| Skorsteinstrekk (Pa): | 12 |

Krav til gulvplate:

Gulv av brennbar materiale må beskyttes med en plate av ubrennbar materiale, min. 30 cm frem foran ildstedet.

Sikkerhet

Eventuelle endringer som gjøres på produktet av forhandler, montør eller bruker, kan føre til at produktet og sikkerhetsfunksjonene ikke fungerer tilfredsstillende. Det samme gjelder for tilpasning av tilbehør eller ekstrautstyr som ikke leveres av Peisselskabet AS. Dette kan også være tilfelle dersom deler som er nødvendig for drift og sikkerhet av ovnen blir demontert eller fjernet.

Ved bruk av ovnen blir de ytre flatene oppvarmet og kan forårsake brannskader. Vis forsiktighet i nærheten av enheten selv om det ikke ser ut til at enheten er i bruk. I tilfelle pipebrann; hold ovnsdøren lukket, steng alle luftventiler, evakuer stedet og tilkall de lokale myndigheter fra et sikkert sted.

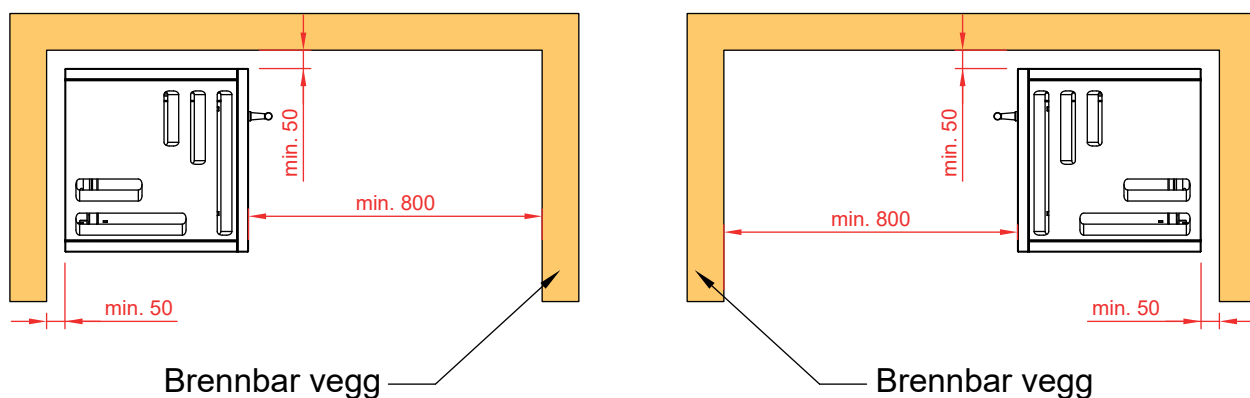
Plassering av VL i33-2 peisovn

Peisovnen må installeres på en slik måte at det blir tatt hensyn til avstandskrav for peisovn, pipesystem og eventuell friskluftstilførsel.

VL i33-2 er hengslet kun på venstre side.

| | |
|--|---------|
| Avstand til møbler front: | 800 mm |
| Avstand til møbler sideglass: | 800 mm |
| Avstand til overhengende konstruksjon fra topp av innramming: | 530 mm |
| Min. Takhøyde: | 2400 mm |

Plassering av VL i33-2 peisovn og VisionLine isolert røykrør.



NB!

Avstand på 50 mm til produkt forutsetter bruk av VisionLine isolert røykrør. Ved bruk av uisolert røykrør vil avstand til brennbar bli påvirket i henhold til røykrør produsent oppstillingsvilkår/krav om brannavstand.

Produkt:

VisionLine i33-2



Peisovn for fyring med ved

DoP: VL-CPR-170322

| | |
|---|---------------------------|
| Standard | : EN 13240 |
| Minste avstand til brennbare materialer | : Side 50 mm |
| Minste avstand til brennbare materialer | : Bak 50 mm |
| CO i røykgass (13% O ₂) | : 1198 mg/Nm ³ |
| Røykgass temperatur | : 223 C° |
| Nominell effekt | : 7 kW |
| Virkningsgrad | : 81% |
| Type brensel | : Ved |
| Bruksform | : Periodisk |

| Land | Klassifisering | Standard | Godkjent av |
|---|----------------|----------|-----------------------------------|
| EUR | Periodisk | EN 13240 | Strojirenský zkušební ústav, s.p. |
| Følg brukermanualen. Bruk bare egnet ved. Follow user's instructions. Use only recommended fuels. | | | |

| Land | Klassifisering | Standard | Godkjent av |
|--------|----------------|---------------|--|
| Norway | Klasse II | NS: 3058/3059 | Danish Technological institute, Århus Denmark |

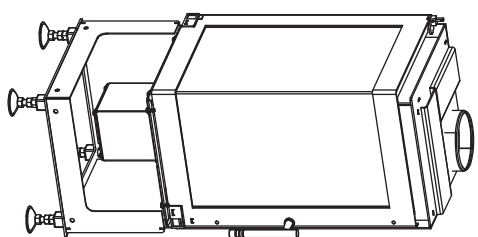
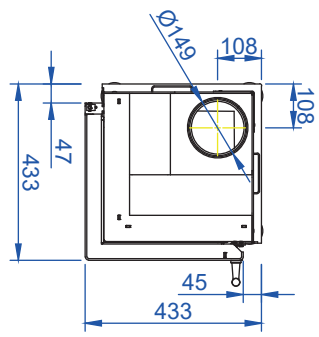
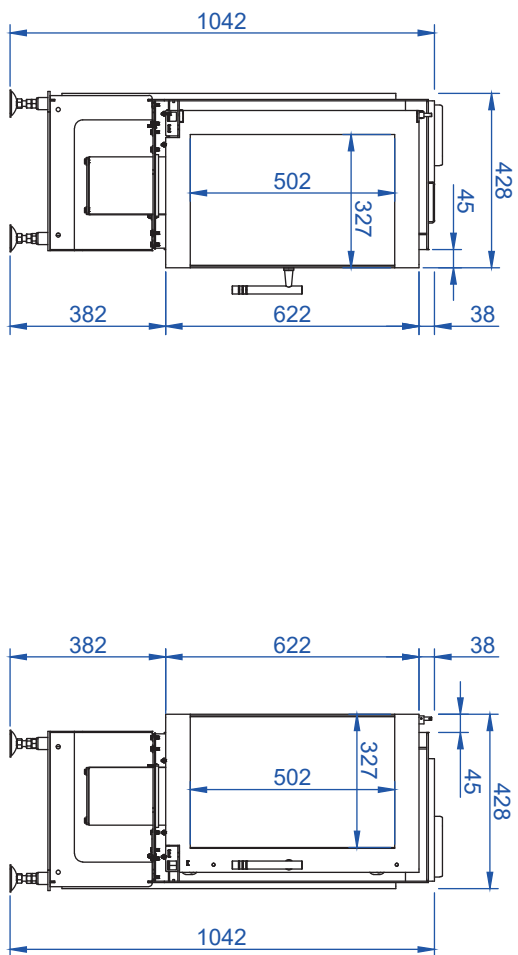
Serie nr:

0001/xxxxxxxxxxx

Produsent:

18850864 - P81

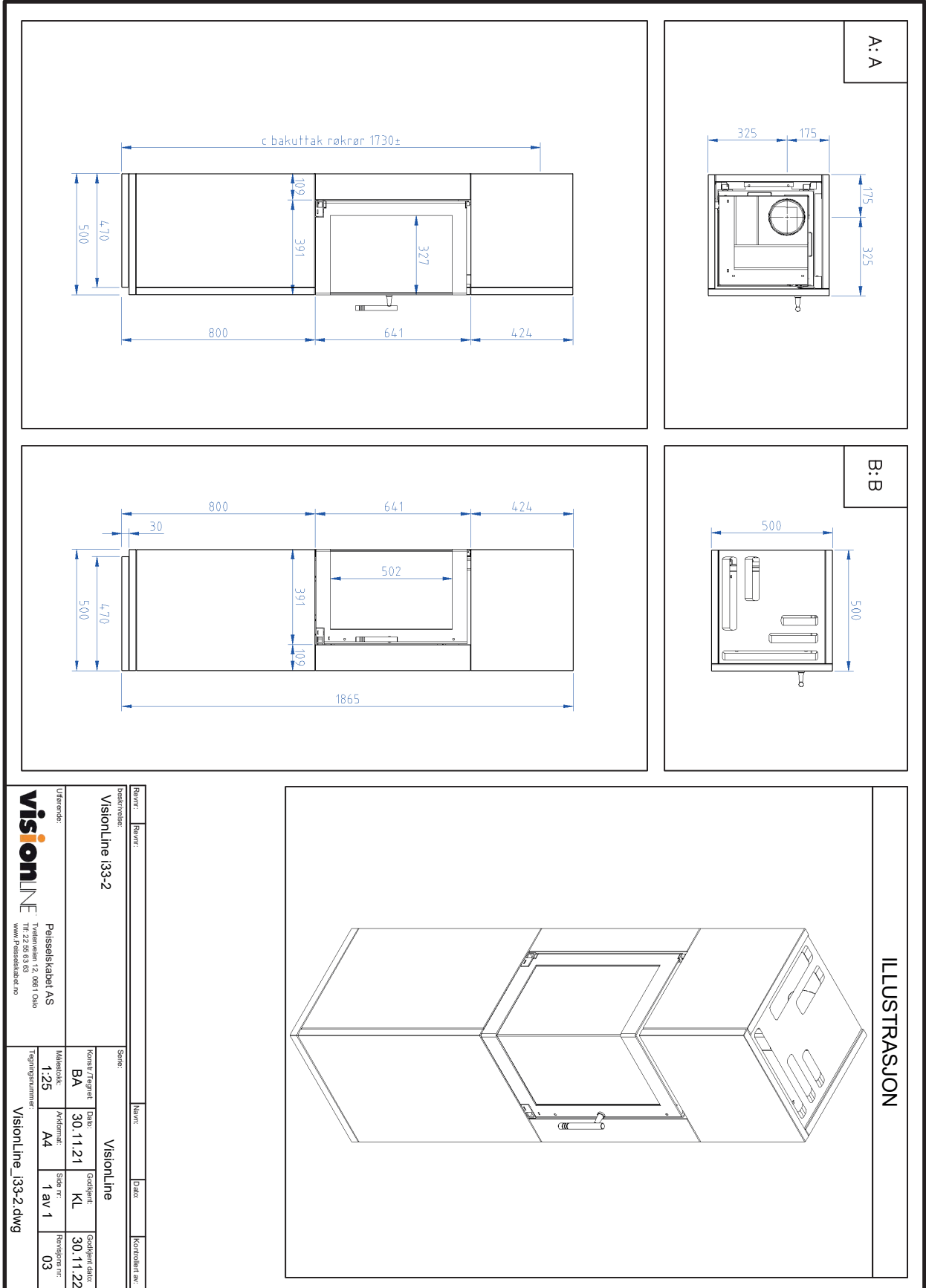
ABX, spol. s r.o. Žitná 1091/3 40801 Rumburk CZECH REPUBLIC



| | | | | |
|---|------------------|--|--------------------|------------------|
| Revisi: | Revisi: | Namn: | Dato: | Kontrollerat av: |
| beskrivelse VISION Line i33-2 Innehålls | | | | |
| Serie VisionLine | | | | |
| Konstr./Tegnet: | Dato: | Godkänt: | Godkänt dato: | |
| BA | 06.01.22 | KL | 06.01.22 | |
| Måttavsk.: 1:16 | Arkivnamn: A4 | Side nr: 1 av 1 | Revisjons nr: 1 | |
| Urförande: visionLINE Teknisk avd. 12, 0661 Oulu www.foelab.se/foelab | | Teckningsnummer: VisionLine_i33-2.dwg | | |



Peissokkabet AS
 Teknisk avd. 12, 0661 Oulu
 www.foelab.se/foelab



| | |
|---------------------------|----|
| VisionLine Fortafix 500ml | 1 |
| Lamello | 8 |
| Lamello verktøy | 1 |
| Preload klips | 10 |
| Stålplugger 8x27,5 | 23 |
| SPAX 4,8x70 Skruer | 4 |
| Bøssing M6x24 | 20 |
| M6x20 | 20 |

Håndtering av VisionLine omramming:

Dette VisionLine produktet har kalsiumsilikatplater av en unik og robust kvalitet. Allikevel må det tas forhåndsregler ved håndtering og under montasje. Platene må ikke støtes mot gulv eller harde flater. Løft ut av emballasjen med varsomhet. Støt mot harde flater eller ved innløfting av innsats kan føre til avskalling, hakk eller riper. Dersom det oppstår hakk, avskalling eller riper må det flekksparkles etter behandling av primer *Jotun Kvist og sperregrunn*. Males til slutt med to lag maling.

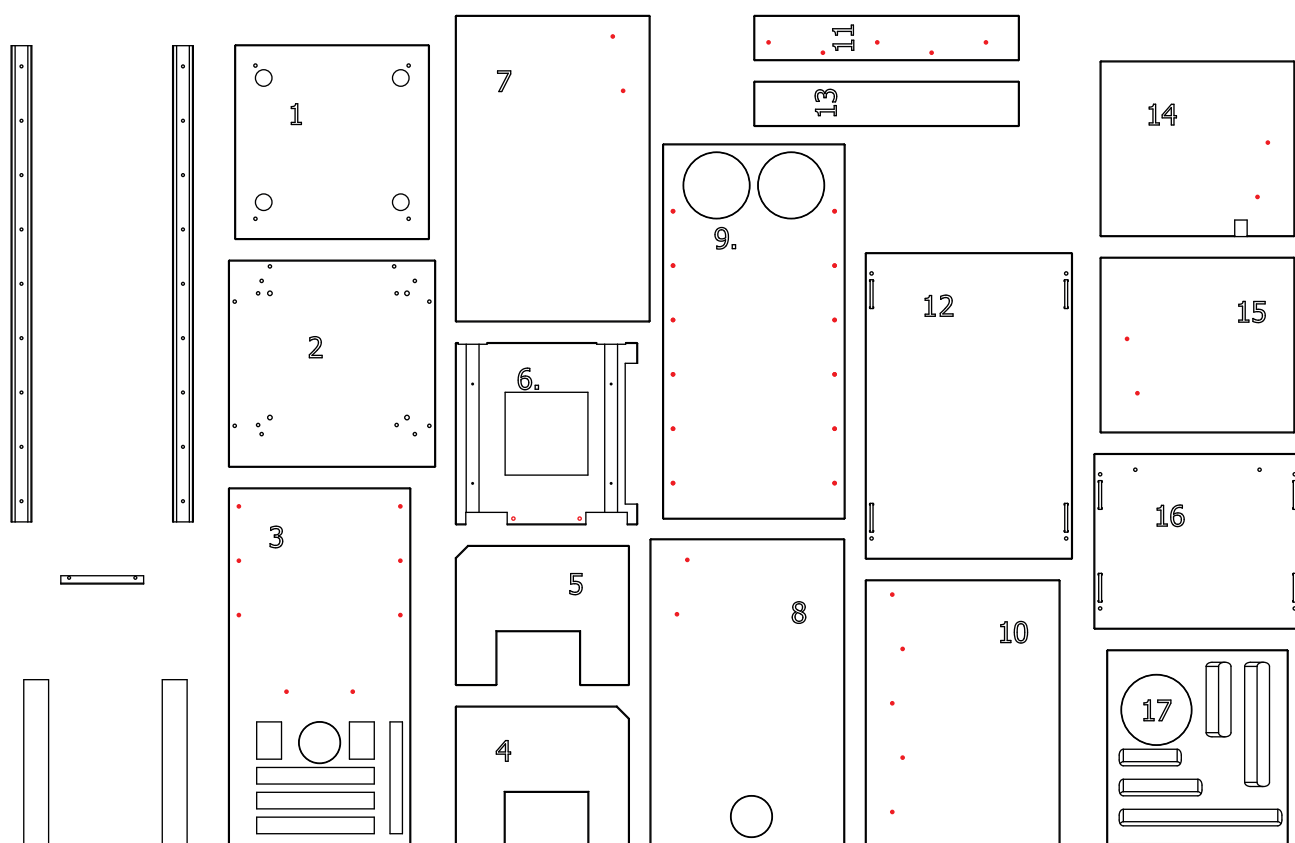
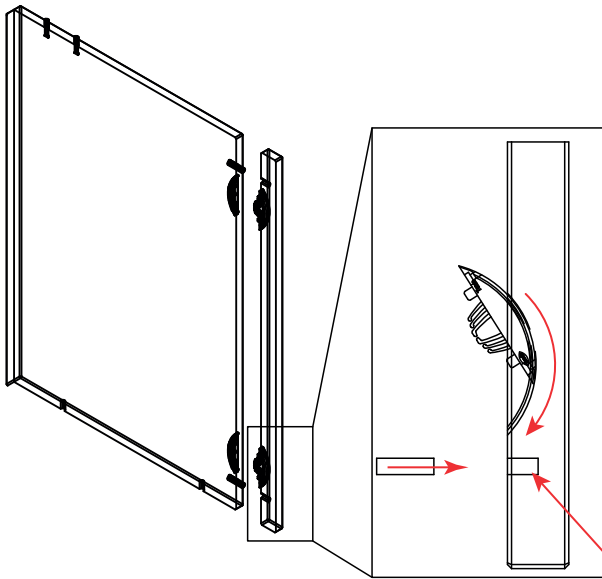


Fig. C



Lamello føres inn i tilhørende spor.

Lim påføres i tynt sjikt på **alle** kontaktflater samt stålplugger.

Påse at det ikke søles med lim, da limen er **meget** vanskelig å fjerne.

Fig. D

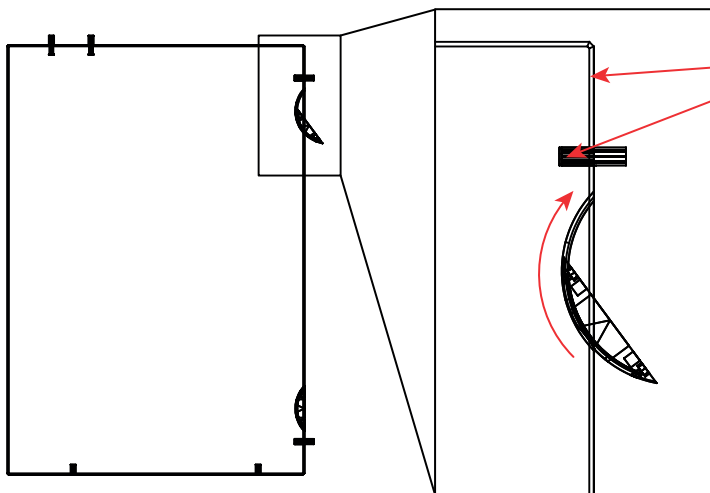
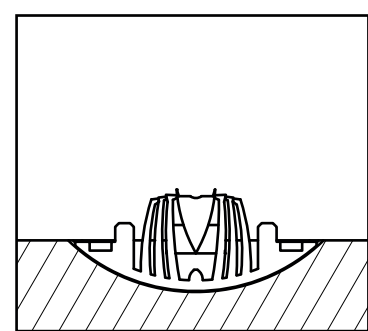
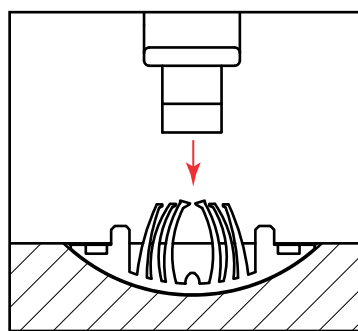
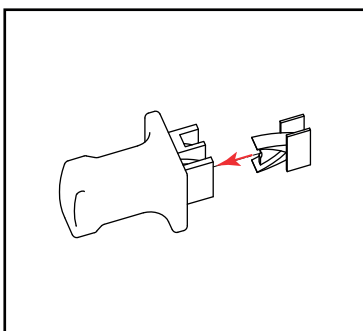


Fig. E



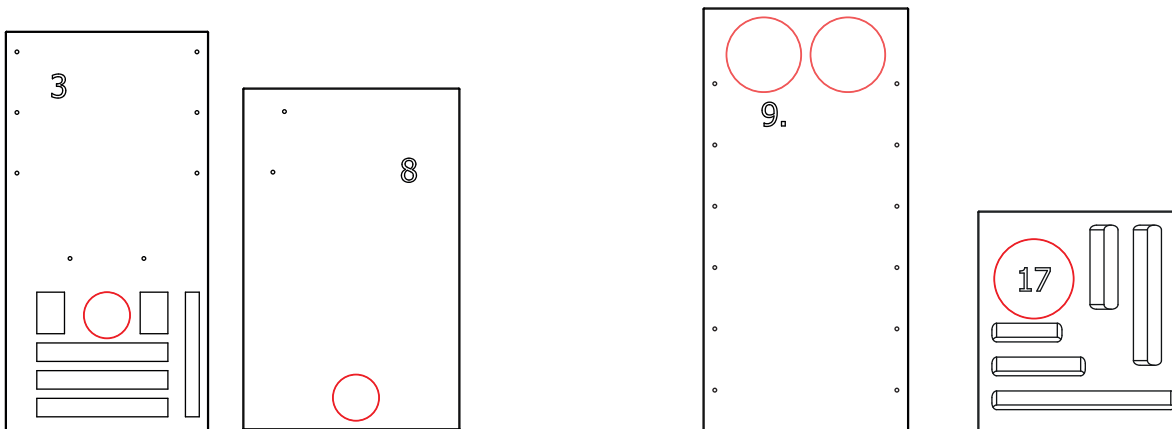
Medfølgende Lamello verktøy brukes til påføring av Preload klips

Klargjøring av friskluft og pipe.

Før du begynner å installere din VisionLine i33-2 er det viktig å planlegge hvor friskluft og pipe skal føres.

Plate 3 og 8: Kommer med markering for alternativ friskluftsføring. Det anbefales å hente luft fra rommet og ikke yttervegg.

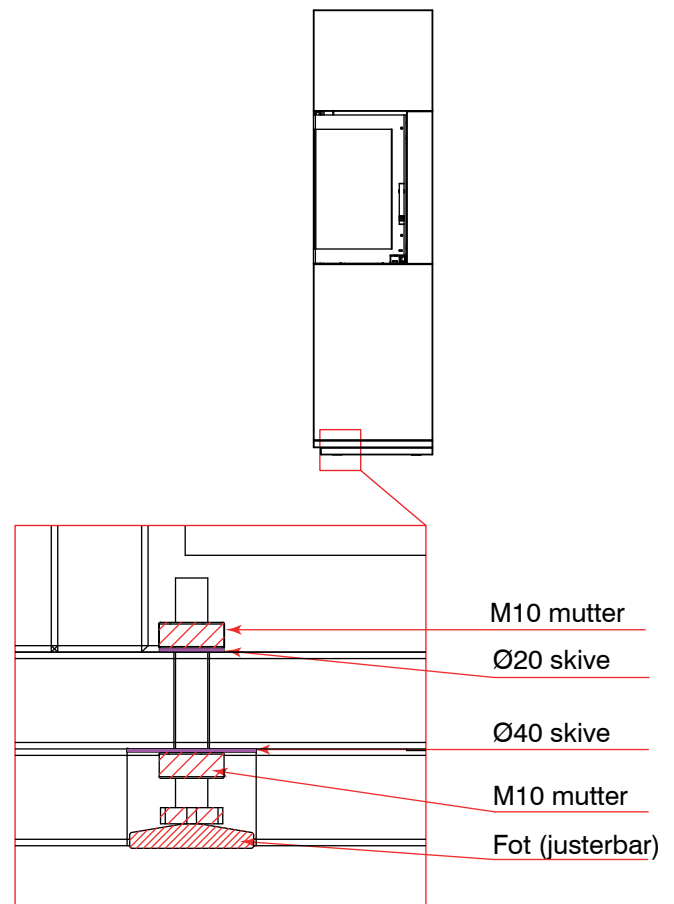
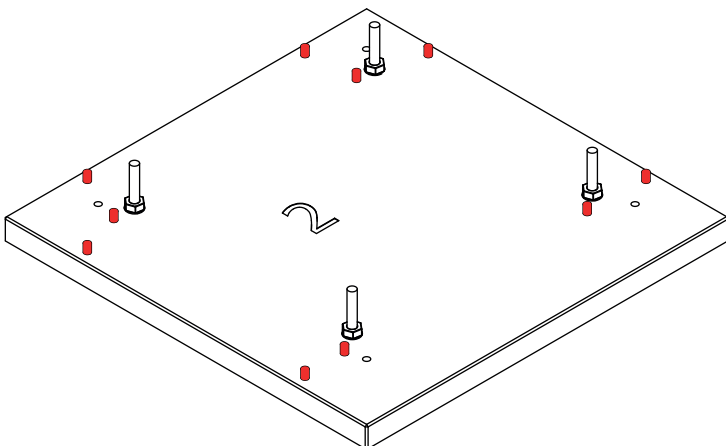
Plate 9 og 17: Kommer med markering for alternativ pipeføring.



Klargjøring av plate 1 og 2.

Sett på 4 stk. stålplugger i plate 1.
Før plate 2 på plass,
Skru på medfølgende fot med kontramutter.
Justeres i vater.

NB! Max 20 Nm



Bøssinger

Du finner oversikt over samtlige punkter som bøssinger installeres på side 6. (markert i rødt)

Plate 3: 8 stk.
Plate 6: 2 stk.
Plate 7: 2 stk.
Plate 8: 2 stk.

Plate 9: 12 stk.
Plate 10: 5 stk.
Plate 11: 5 stk.
Plate 14: 2 stk.
Plate 15: 2 stk.

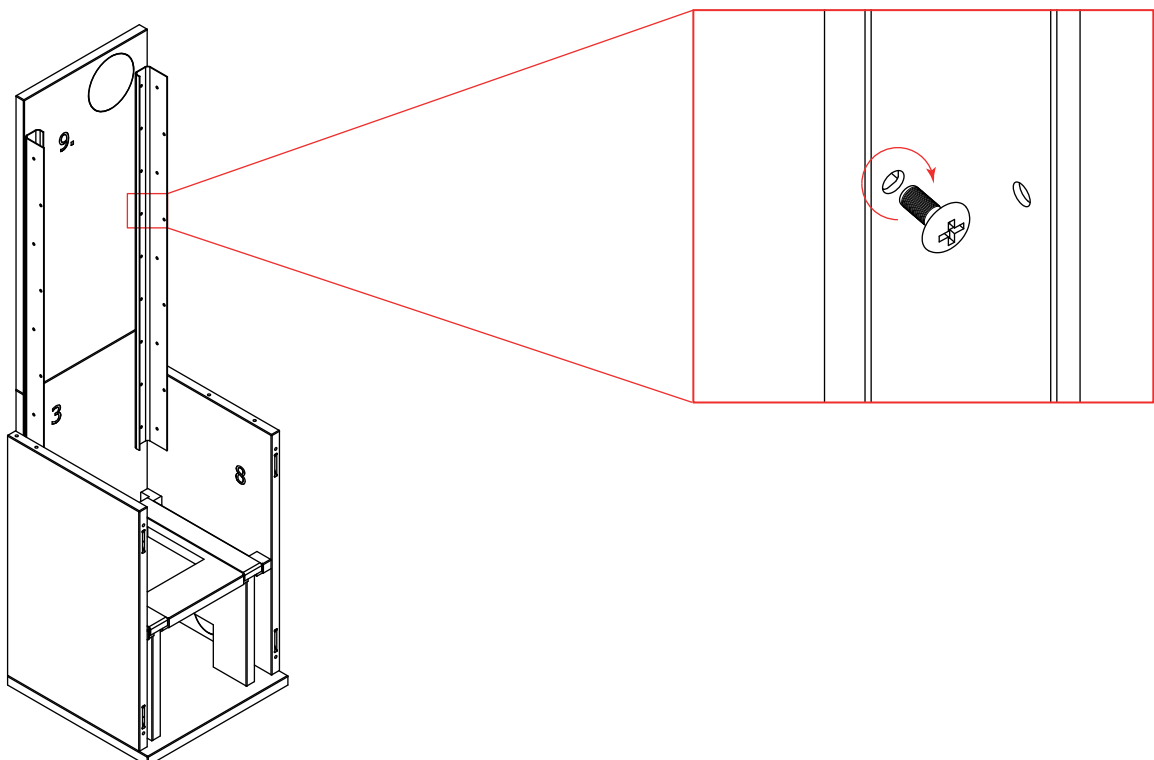
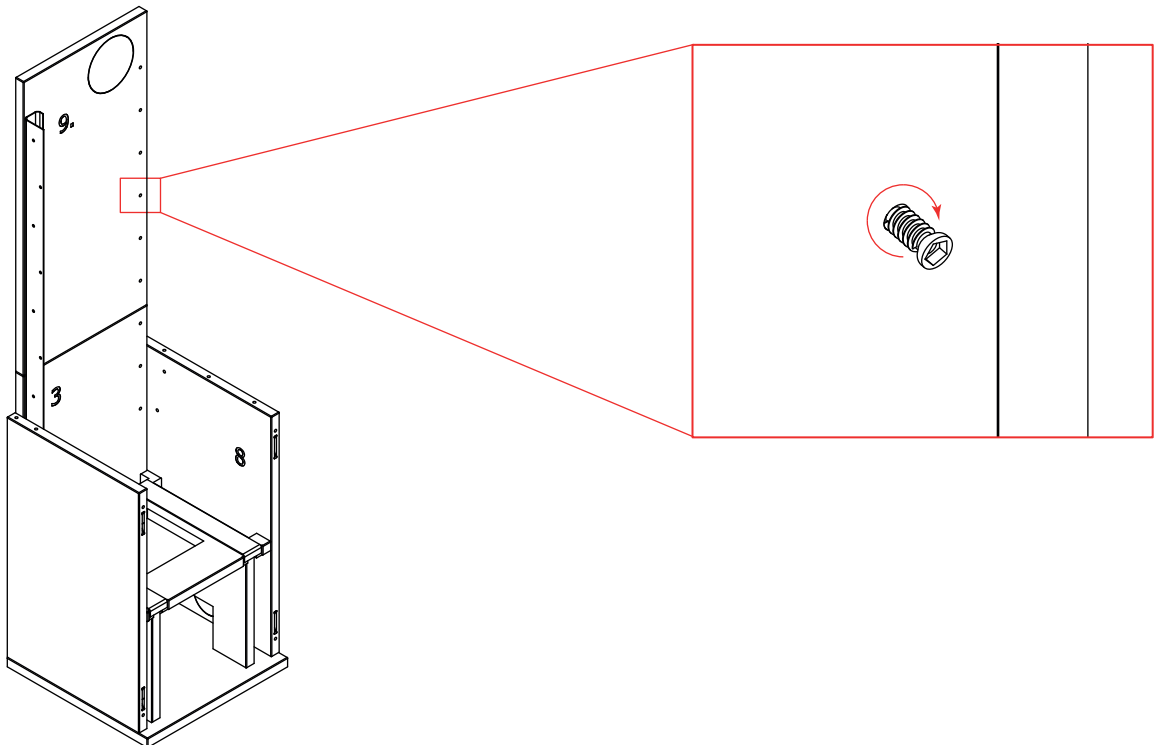


Fig. 1:

Plate 1 Settes på klargjort plass og klargjøres med 4 stk. fot og 4 stk. stålplugger.

Fig. 2:

Plate 2 Settes på plate 1, føtter justeres of festes med kontramutter slik at plate 1 og 2 er i vater.

Fig. 3:

Plate 3 klargjøres med plugger og lim, settes på plate 2.

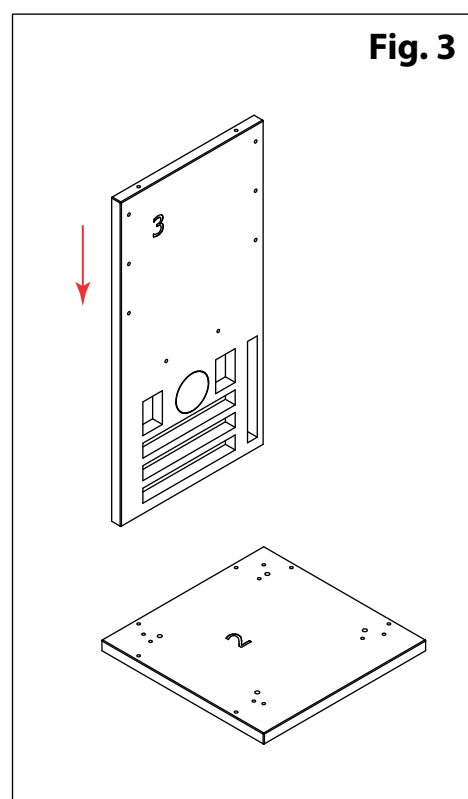
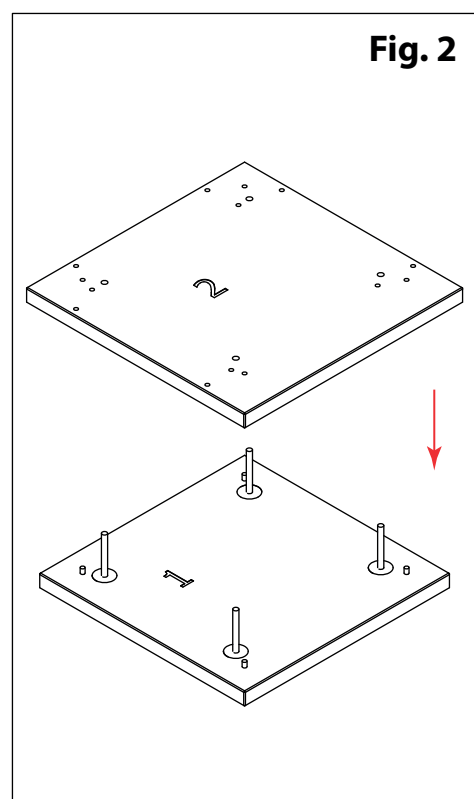
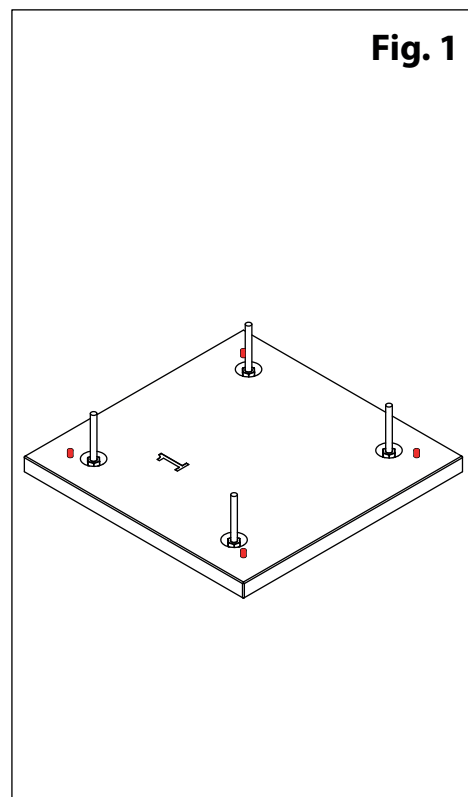
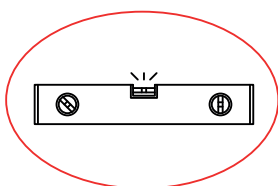


Fig. 4:

Plate 4 Settes på plass på plate 2 med plugger og lim.
NB! Påse at nedsenket hjørne er satt mot plate 3.

Fig. 5:

Plate 5 Settes på plass med plugger og lim.
NB! Påse at nedsenket hjørne er satt mot plate 3.

Fig. 6:

Plate 6 klargjøres med bøssinger og lim, settes på plass over plate 4 og 5. Sikres med 4 stk. 5x70 skruer.

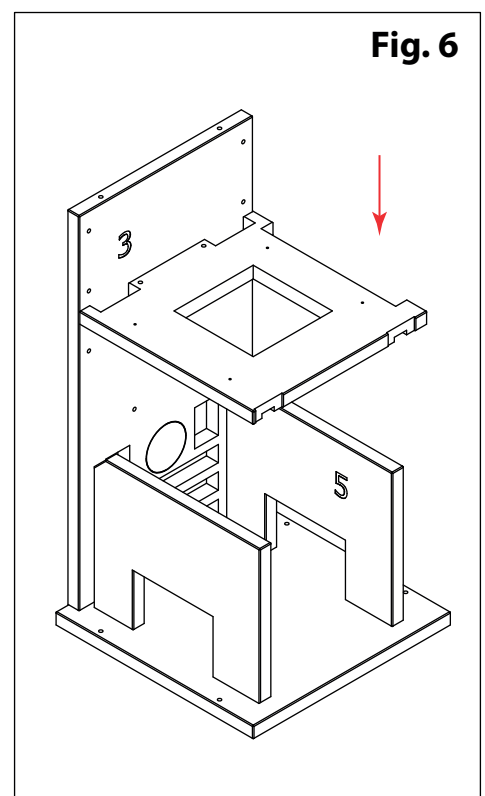
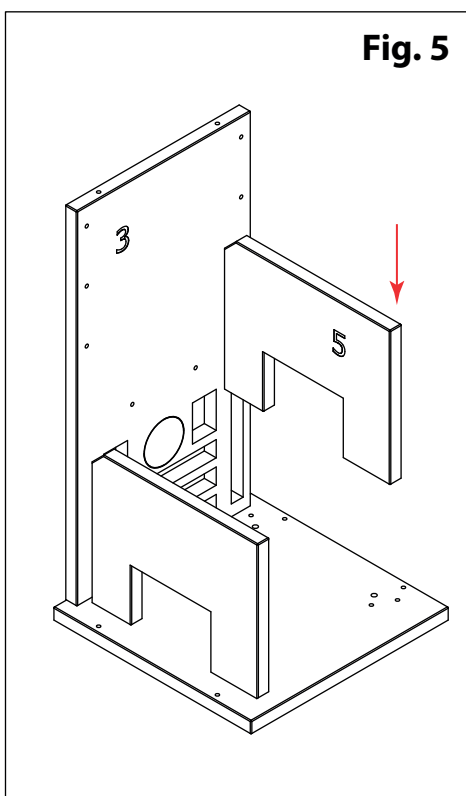
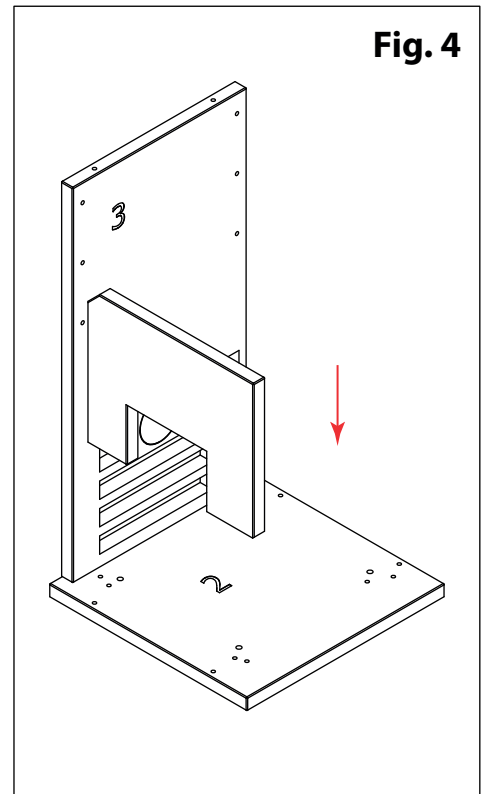


Fig. 7:

Plate 6 og 3 sikres med stålvinke og 4 stk M6x20.

Fig. 8:

Plate 8 klargjøres med stålplugg, Lamello og bøssinger. Settes på plass.

Fig. 9:

Plate 8 klargjøres med stålplugg, Lamello og bøssinger. Settes på plass.

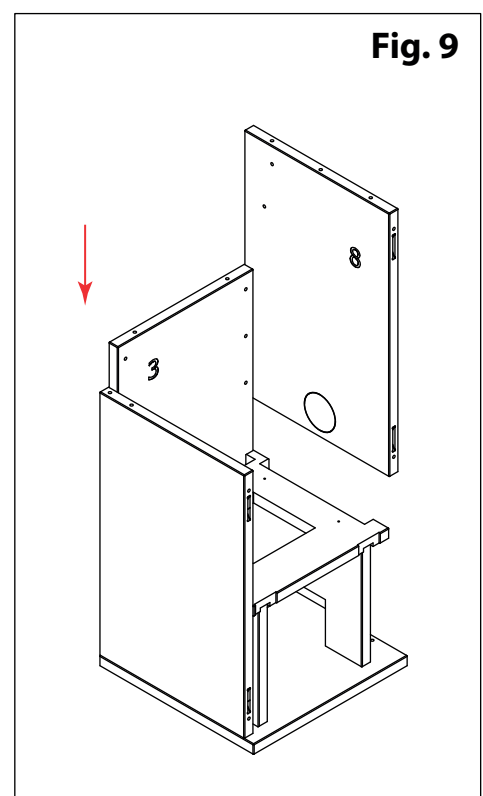
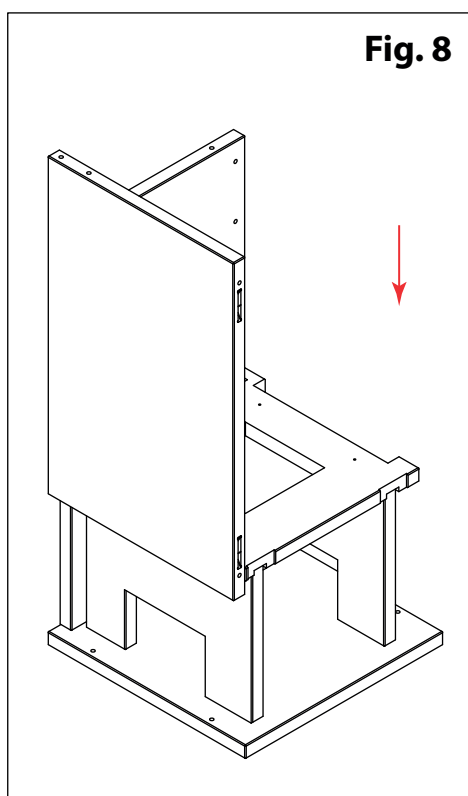
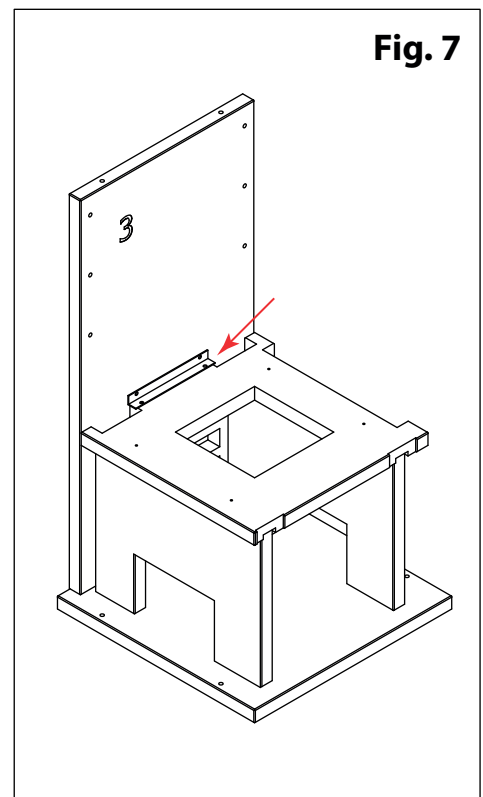


Fig. 10:

Plate 3, 7 og 8 påføres vinkel stål, som sikres med M6x20 skrue.

NB! Påse at vinkelstål er flat mot anleggsflate.

Puss/skrap bort ujevnheter.

Fig. 11:

Plate 9 klargjøres med bøssinger og pluggar. Sikres mot vinkel stål med M6x20.

Fig. 12:

Plate 10 klargjøres med bøssinger og pluggar. Sikres mot vinkel stål med M6x20.

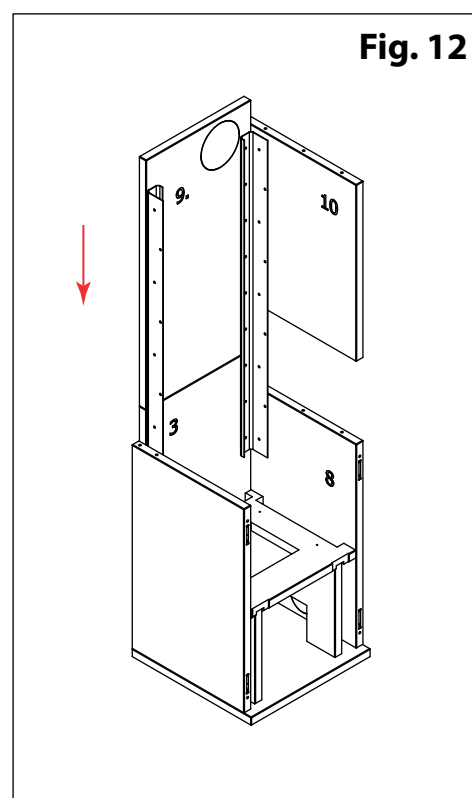
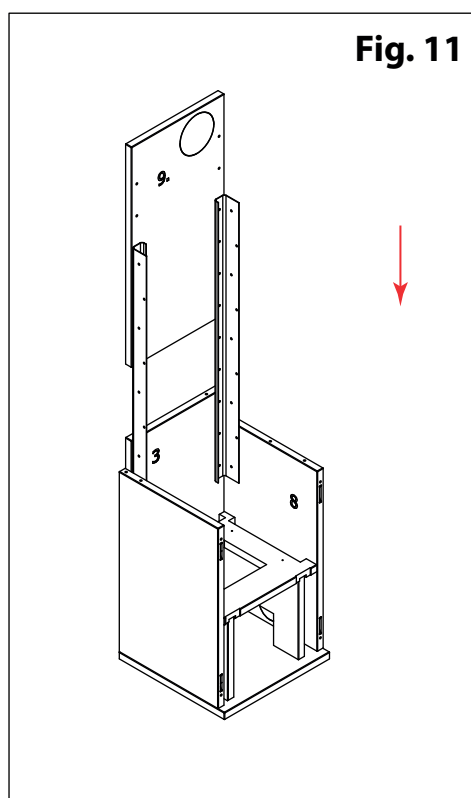
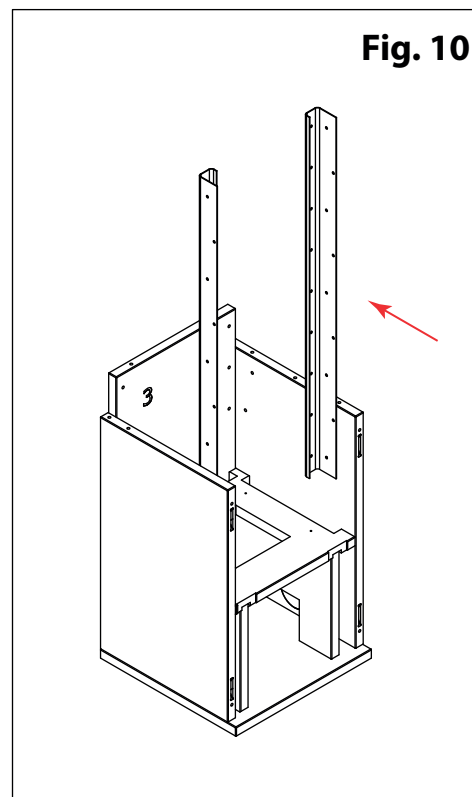


Fig. 13:

Plate 11 klargjøres med bøsninger og plugger. Sikres mot vinkel stål med M6x20.

Fig. 14:

Stålskinner settes på plass.

Fig. 15:

Peisinnsats føtter til innsatsen må justeres. Disse må skrues inn og grovjusteres på ca 100 mm lengde.

Noter gjerne serienummeret på innsatsen, som er trykket på etikett i bakplaten.

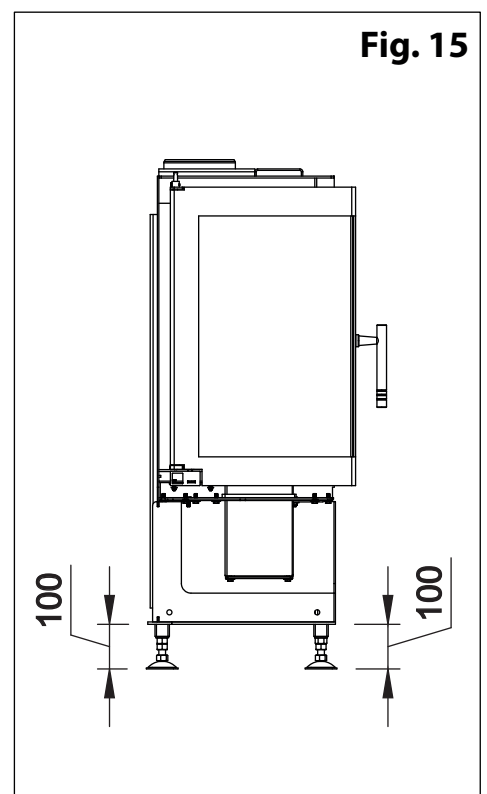
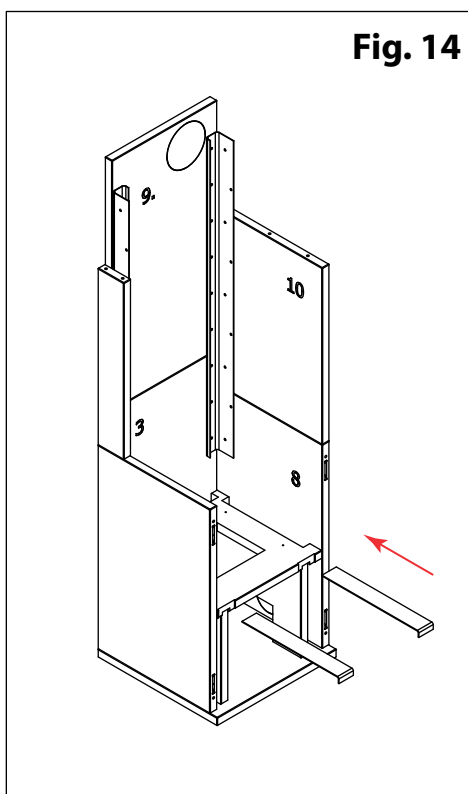
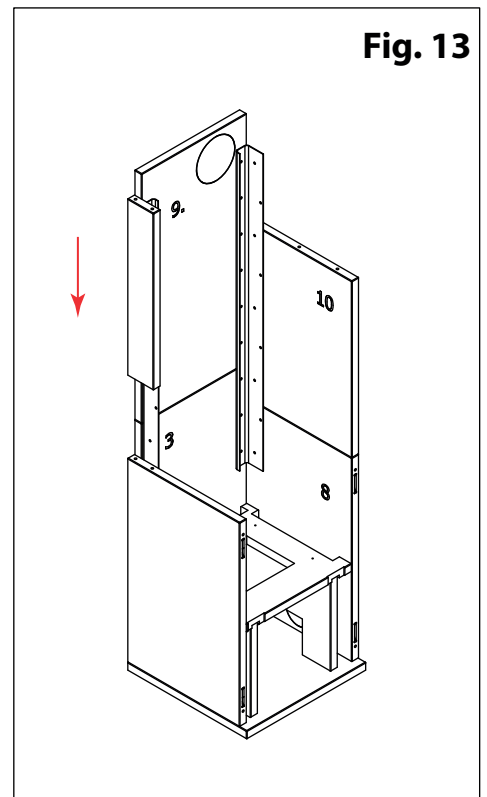


Fig. 16:

Peisinnsats føres på plass.

Fig. 17:

Når innsatsen er på plass, må innsatsen vattres og finjusteres.

Fig. 18:

Plate 12 klargjøres med med stålplugger og Lamello. Settes på plass med et hørbart klikk for hver av Lamello tilkoblingene.

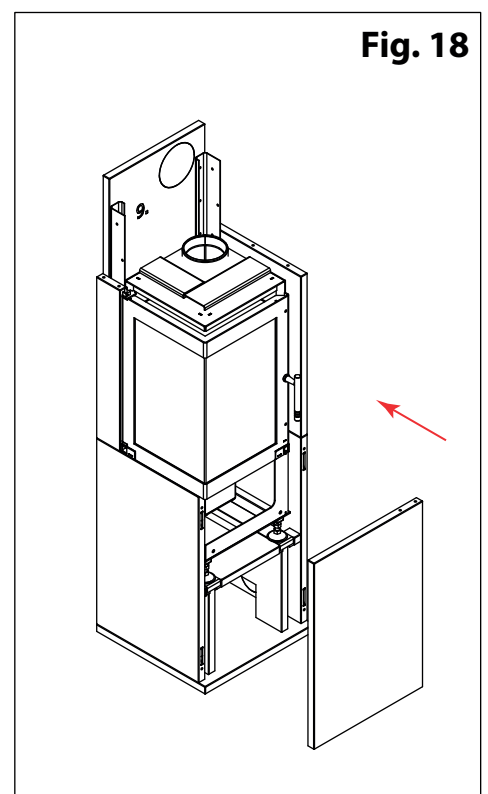
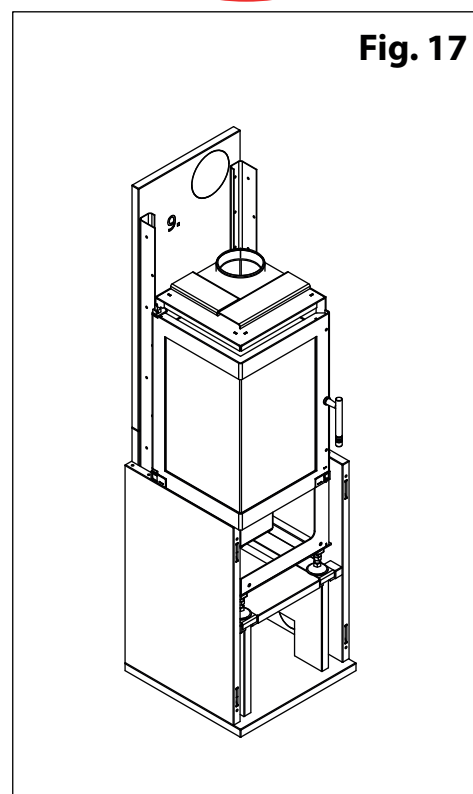
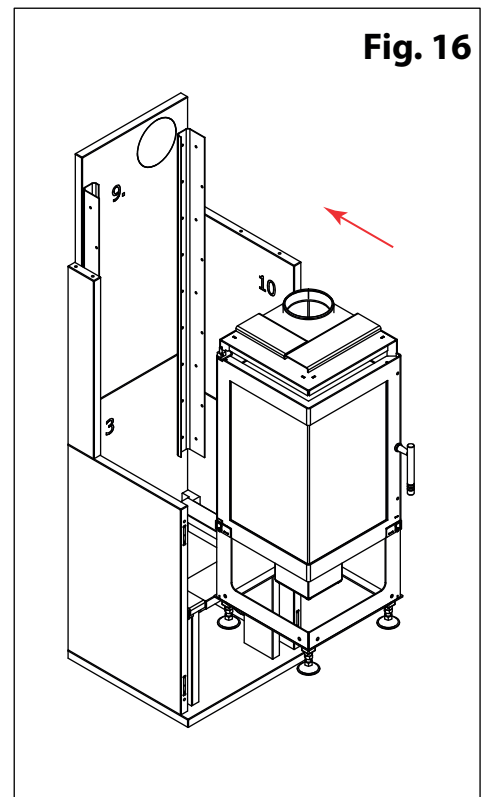
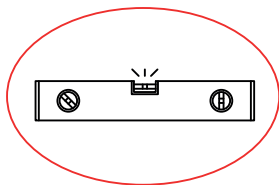


Fig. 19:

Plate 13 klargjøres med plugg.
Settes på plass.

Fig. 20:

Plate 14 klargjøres med bøssinger, plugg og Lamello. Sikres mot vinkel stål med M6x20.

Ikke skru "fast" skruene før plate 16 er montert. La platen være "litt" løs, da det vil gjøre montering av plate 16 lettere.

Fig. 21:

Plate 15 klargjøres med bøssinger, plugg og Lamello. Sikres mot vinkel stål med M6x20.

Ikke skru "fast" skruene før plate 16 er montert. La platen være "litt" løs, da det vil gjøre montering av plate 16 lettere.

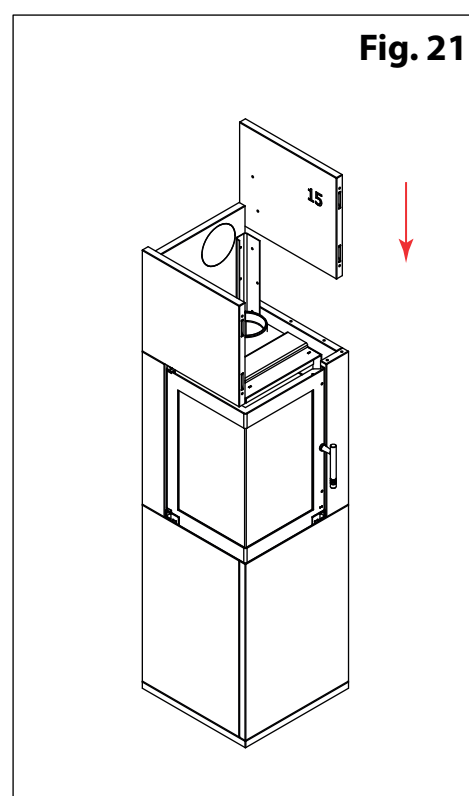
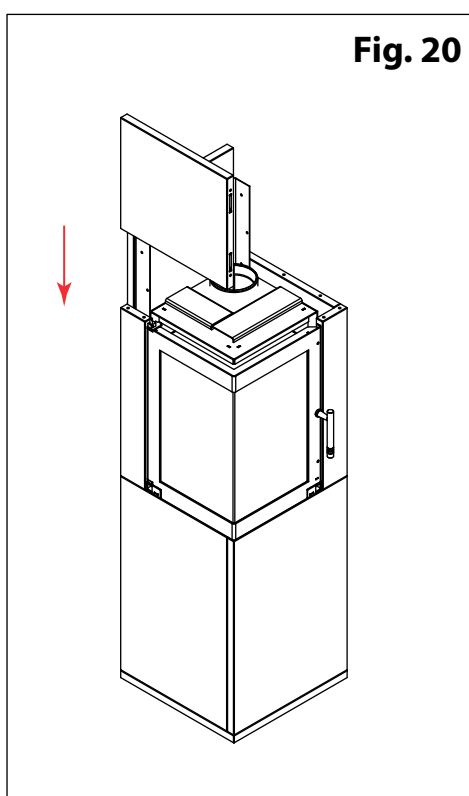
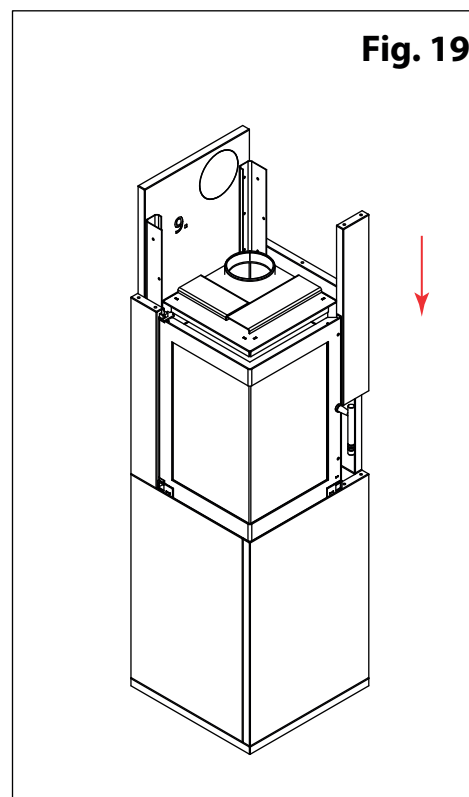


Fig. 22:

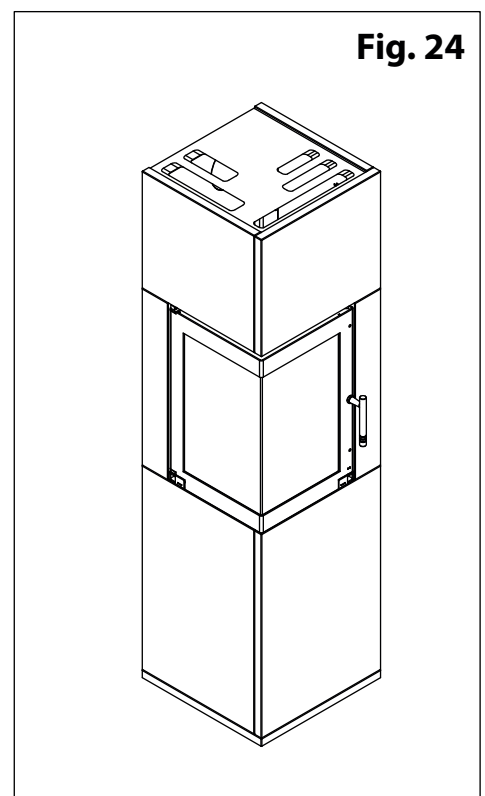
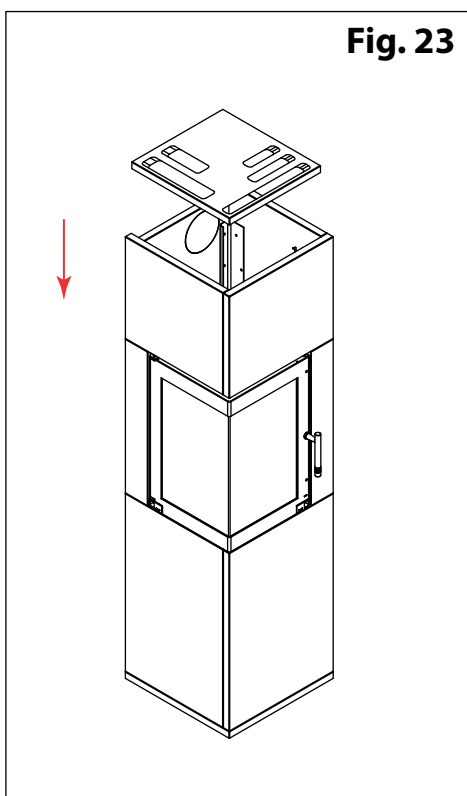
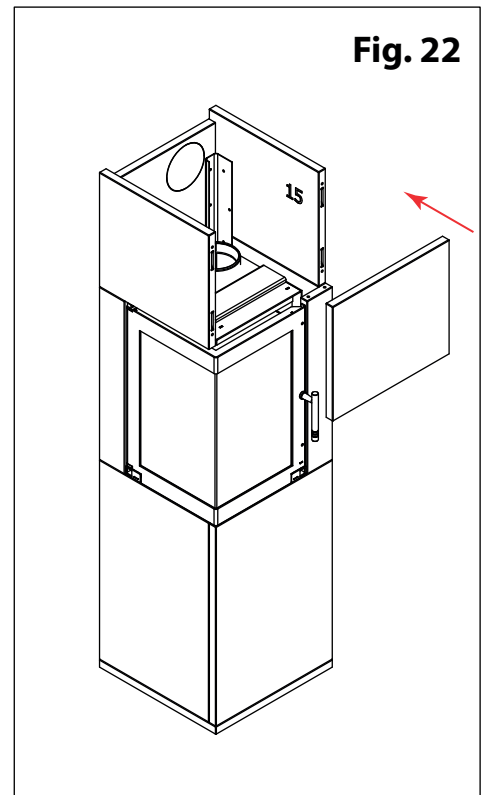
Plate 16 klargjøres med stålplugger og Lamello.
Settes på plass med et hørbart klikk.
Husk å stramme til skruene på **plate 14 og plate 15**
etter at plate 16 er satt på plass.

Fig. 23:

Plate 17 settes på plass over stålplugger og plate 9.

Fig. 24:

VisionLine i33-2 ferdig montert.



Tilluft

Denne peisovnen er beregnet for å hente luft fra rommet. Den kan med tilleggsutstyr hente friskluft fra utsiden.

Tilkobling røykrør

Når du monterer ildsted/røykrør/pipe er det viktig at gjeldende regelverk blir fulgt. Rådfør deg med **ditt lokale tilsynsmyndighet**.

NB! Ved bruk av røykrør uten tilluft må du sjekke med produsenten om krav vedrørende brannavstand. Dette målet kan ha innvirkning på produktets oppstillingsvilkår.

Feiing fra innsats

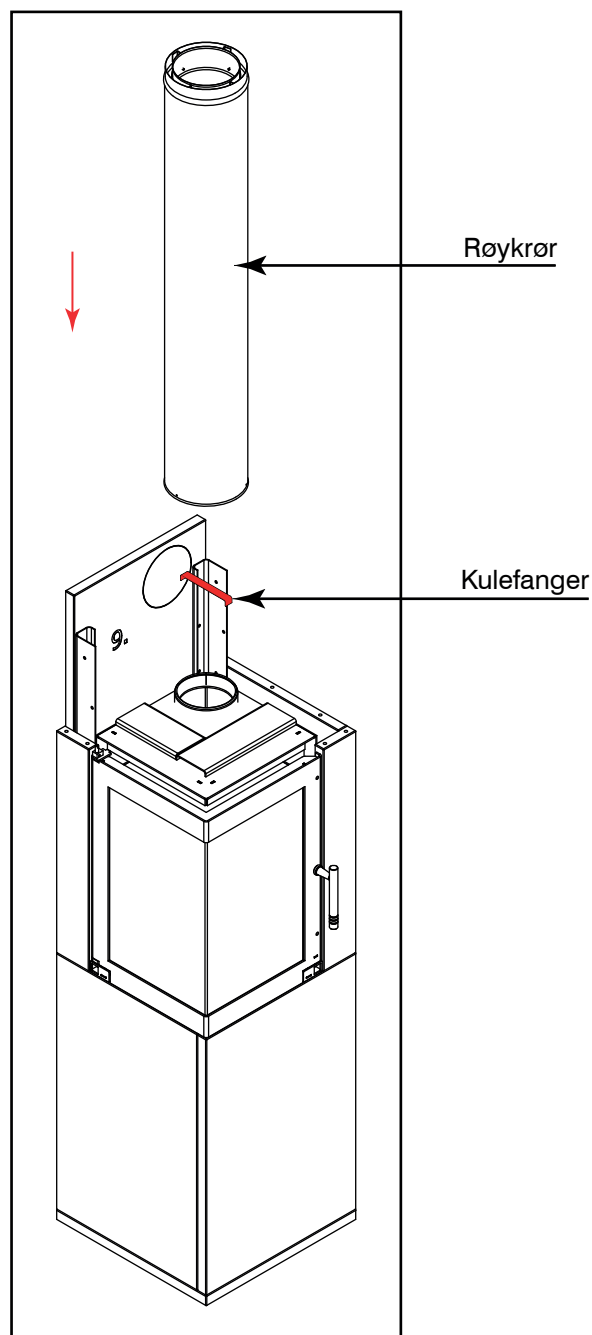
Når feiing må utføres fra innside av innsats. Ta ut øvre brennplate for tilkomst av røykrør.

Kulefanger.

Det må monteres kulefanger før røykrør tilkobles.

Pipe

Pipetopp bør være minimum 4 m fra topp av peisinnsats.



Første opptenning

VIKTIG! Unngå rengjøring på utsiden av ovnen før lakken er herdet.

I løpet av den første opptenning, fyring og bruk av din nye i33-2 peisovn er det normalt at ovnen avgir lukt og røyk. Årsaken til dette er at ovnens lakk herder samt at oljer som beskytter stålet mot rust fordampes. Dette kan vedvare i flere timer, avhengig av temperatur og fyring.

Denne prosessen er ikke brannfarlig.

Viktig å sørge for god utlufting av rommet mens denne prosessen pågår. Prøv å unngå at røyk og lukt kommer i andre rom. Når lakken er herdet og det ikke ryker mer, vil lukten forsvinne med god utlufting.

Under lakkherdingen kan pakning på ovnsdøren feste seg til ovnen og gjøre det vanskelig å åpne ovnsdøren. For å unngå dette bør ovnsdøren åpnes hvert 5-10 minutt de fire første timene.

NB! Ikke rengjør utside av ovn før lakken er herdet.

Opptenning

Slå av kjøkkenvifte og ikke bruk sentralstøvsuger.

Åpne et vindu på gløtt i nærhet av ovnen slik at ekstra friskluft tilføres ovnen (juster ventilasjonen hvis den har en overtrykks-funksjon).

Pass på å bruke medfølgende hanske når du betjener ovnen.

Sørg for at begge reguleringshåndtak er skjovet inn.

Legg i ca. **2 kg** med opptenningsved stablet oppå hverandre og tenn opp med briketter eller lignende i senter av stabelen se **fig. 4a s.20** (ikke bruk papir da kan det danne seg grå sot på glasset, som faller utenfor produsentens garantivilkår).

Døren på ovnen lukkes inntil lås i ca. **5 - 7** minutter eller til at det er et godt flammebilde i ovnen din.

Når det har oppstått ett godt flammebilde kan døren lukkes.

Og reguleringshåndtaket for primærluft (høyre side) kan trekkes ut (lukket posisjon).

Etter en tid har det nå dannet seg et glødende kullbed, legg så 3 - 4 kubber med ved (ca. 2,5 kg), skyv reguleringshåndtaket for primærluft inn. Etter ca. 15 min eller når brenner godt i ovnen, trekk så ut håndtaket for primærluft (lukket posisjon) Reguler primærluft/sekundærluft etter behov.

Ovnsdøren åpnes hvert 5-10 minutt de første timene under første oppfyring. Dette er for å forhindre forseglingen på dør i å binde seg med oveflaten på ovnen etterhvert som malingen herder.

Når peisovnen ikke er i bruk må alltid begge reguleringshåndtak settes i stengt posisjon (**trekkes ut**).

Alminnelig bruk

Vedovner fra i33-2-serien har to ergonomiske "varme" håndtak. **Det vil si at reguleringshåndtak kan ikke betjenes uten bruk av hanske.**

Vedovner fra i33-2-serien er designet og testet for intervallbruk. Dette betyr at ovnen ikke er designet for å brenne kontinuerlig i 24 timer. tømning av aske eller glør bør alltid gjøres i en ikke-brennbar beholder. Putt aldri glør eller aske i en brennbar beholder, selv om det ikke ser ut til å være varmt. Aske kan holde på varme for lengre tidsperioder og kan forårsake brann. Før fyringssesongen starter eller etter lengre perioder uten drift, bør du inspisere ovnen. Rengjør etter behov.

Ved

i33-2 peisovn kan brenne et bredt utvalg vedtyper. Løvtre er generelt bedre til oppvarming da det brenner jevnere.

Maks vedlengde som egner seg er **30cm**.

Ved bør være kløyvd og med ikke for stor diameter.

Opptenningsved – små vedkubber/flis – brukes ved opptenning for hurtig oppvarming og for å skape trekk.

Bruk tørr ved, det vil si fuktighet på **mindre enn 20%**.

Optimal fuktighet er mellom **15% og 18%**.

Ved med for høy fuktighet brenner dårlig og har ugunstig miljøpåvirkning pga ufullstendig forbrenning.

Våt ved gir mindre varme og øker sotdannelse på glasset og i skorstein.

Brenn aldri behandlet eller malt

trevirke, kartong, limt eller laminert materiale, drivved, plast, søppel eller kjemisk behandlet papir.

Feilaktig bruk annullerer garantien.

Aske

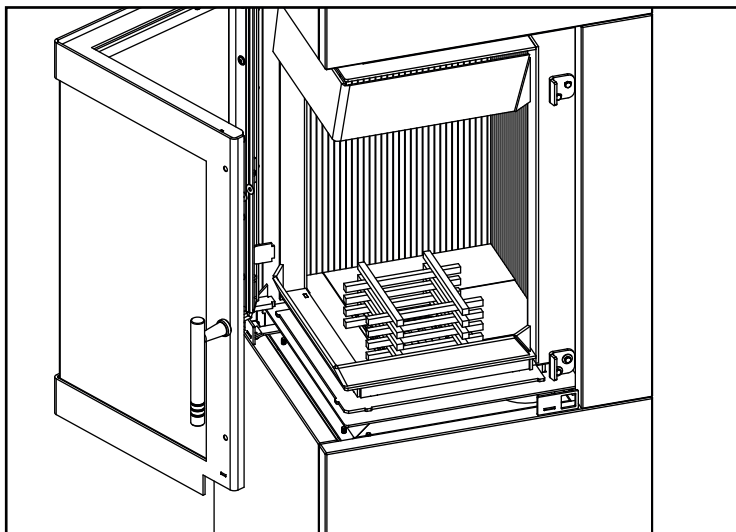
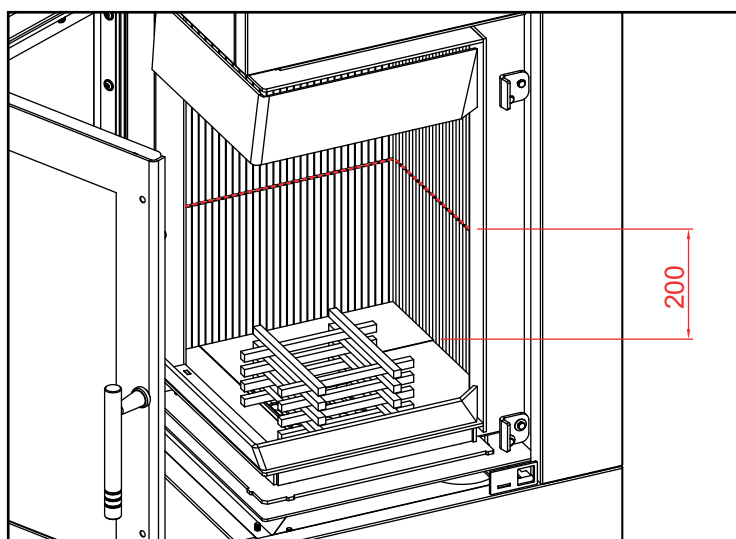
For å tømme aske i din VisionLine i33-2 anbefales det bruk av askestøvsuger. **NB!** Følg instruksjonene som fulgte med din askestøvsuger.

Tømme askebeholder VisionLine i33-2:

Tøm brennkammer for aske. Løft opp rist, sett til side.

Løft opp beholder under rist.

Tøm i egnet beholder. Sett sammen.

Fig. 4a: Opptenningsved stablet.**Fig. 4b:** Maks høyde stablet ved.

**Maks stablehøyde
på ved er 20 cm/200 mm
fra bunn av brennkammer.**

Pakninger

På ovnsdøren er det en ikke-brennbar tettelist som skaper en tett forsegling av brennkammeret. Første gang du åpner og lukker ovnsdøren kan det hende at tetningslisten er stiv og døren er vanskelig å lukke. Etter første oppfyring vil tetningslisten myke opp og gjøre at døren lukkes enkelt under normalt bruk, noe som gir en tett forsegling.

Forseglingen er viktig for at ovnen skal være tett og for effektiv fyring.

NB! Ovnsdøren må åpnes hvert 5-10 minutt de fire første timene under første oppfyring. Dette for å hindre forseglingen på dør i å binde seg med overflaten etter hvert som malingen herder.

BRUK

Viktig! Unngå rengjøring av ovnens utside før lakken er herdet.

I løpet av den første fyringen av i33-2 kan det forventes røyk og den kan avgi lukt. Årsaken til dette er at ovnens lakk herder. Sørg for at rommet er godt ventilert under første fyring. Under lakkherdingen, kan tettepakning på ovnsdøren feste seg til overflaten på ovnen og gjøre det vanskelig å åpne ovnsdøren. For å unngå dette bør ovnsdøren åpnes hvert 5-10 minutt de fire første timene. Dette vil hindre pakningene fra å binde seg til overflaten på ovnen. Sørg også for å sette primær betjeningshåndtak (høyre håndtak) i åpen posisjon for å sikre at det brenner varmt for å herde ovnslakken.

Ved

i33-2 peisovn kan brenne et bredt utvalg vedtyper. Løvtre er generelt bedre til oppvarming da det brenner jevnere. Maks vedlengde som egner seg er 30 cm. Ved bør være kløyvd og med ikke for stor diameter. Opptenningsved (små vedkubber) brukes ved opptenning for hurtig oppvarming og for å skape trekk. Bruk tørr ved, det vil si fuktighet på mindre enn 20%. Optimal fuktighet er mellom 15% og 20%. Ved med for høy fuktighet brenner dårlig og har ugunstig miljøpåvirkning pga ufullstendig forbrenning. Våt ved gir mindre varme og øker sotdannelse på glasset og i skorstein. Brenn aldri behandlet eller malt trevirke, kartong, limt eller laminert materiale, drivved, plast, søppel eller kjemisk behandlet papir. Feilaktig bruk annullerer garantien.

Ilegg

- Før du starter opptenning, må du fjerne gammel aske (bruk askestøvsuger) om nødvendig.
- Ved bør tilføres når flammene ikke lenger er synlig over glørne i ildstedet; det er best å samle glør i en jevn form på bunnplaten (ca. 2 cm med glødende kullbed) og deretter tilsette ved.
- Ved i forbrenningskammeret bør være stablet parallelt med dørens plan.
- Ved må **ikke** stables høyere enn **20 cm** fra bunn av brennkammer og opp.

For å forhindre utslipp av røyk/sot fra peisen til rommet når du åpner døren, anbefales det:

- Sett den primære luftregulatoren i helt åpen stilling i omtrent 10 sekunder før du åpner døren (høyre betjeningshåndtak).
- Åpne døren litt, vent noen sekunder (til forbrenningsgassene er borte) åpne deretter døren til innsatsen langsomt.
- Vær forsiktig når du åpner døren og etter å ha åpnet den da glør kan falle ut fra peisen.
- Lukk døren til ildstedet etter ilegg.
- Sett betjeningshåndtak i sin opprinnelige stilling når det har oppstått et godt flammebilde.

Renhold av glass

Renheten i glassruten avhenger av å bruke passende ved, så vel som:

- tilførsel av tilstrekkelig mengde luft til forbrenningsprosessen;
- optimalt skorsteinsutkast;
- Hvordan man bruker peisinnsatsen;
- Bruk av ved med fuktighetsinnhold på mellom 12% -20%

For å holde glassruten ren, anbefales det å tilsette den anbefalte mengden ved og plassere den sentralt på bunnplaten og så langt fra glassplaten som mulig.

Hvis det forekommer oppbygging av sot på glassruten, anbefaler vi å øke intensiteten av brenneprosessen ved å skyve inn begge betjeningshåndtak (primærluf og sekundærluft). Soten vil da brenne av.

Bruk under dårlige værforhold

I den første bruksperioden eller under dårlige værforhold (f.eks. Under en tåke, på fuktige og regnfulle dager, i vær med sterk vind eller når utetemperaturen overstiger + 15 ° C), kan skorsteinsdraget bli for svakt til å fjerne alle forbrenningsgasser. For å oppveie denne negative effekten, bør peisen være lastet med minst mulig ved.

Fjerne aske

- Bruk en ildrake eller en spade til å skrape, og fjern så asken med en støvsuger
- Peisen kan bare tømmes når den er kald; Anbefales at det utføres før hver opptenning
- Før du tømmer for aske, må du kontrollere at den ikke inneholder glør som kan forårsake brann i avfallsbeholderen.

Generelle råd

- Forsikre deg om at døren til ildstedet er lukket;
- Kontroller røykrør i skorsteinen og ildstedet før du tenner etter en lang stengingsperiode for å forsikre deg om at de er uhindret og rene.
- Husk at det kan være varmt når du utfører vedlikeholds- eller driftsrelaterte oppgaver. Det kan være nødvendig å bruke vernehansker;
- Bruk kun godkjente reservedeler.
- Alle reparasjoner må utføres av en kvalifisert installatør.
- Følg de grunnleggende sikkerhetsreglene under bruk av peisinnsetsen.

Ikke gjør følgende:

- Forlate brennbare materialer eller gjenstander som er følsomme for høy temperatur i nærheten av glass til ildstedet.
- Bruke ildstedet når glasset er knust.
- Slukke ildstedet med vann;
- La barn oppholde seg nær ildstedet.
- Foreta endringer på installasjon og bruk uten godkjenning fra produsenten.
- Hvis det oppdages funksjonsfeil, må ildstedet ikke brukes.

NB

I nødsituasjoner/brann; Slukk ilden ved å dekke veden med sand eller kald aske.
IKKE BRUK VANN!

BEMERK:

Når forbrenningen er langsom, produseres store mengder organiske forbrenningsprodukter, noe som kan føre til oppbygging og antenning av pipekreosot i pipen. Som et resultat kan det da oppstå pipebrann. Ved pipebrann, gjør følgende:

- Hvis mulig; kutt lufttilførselen til peisen ved å stenge begge betjeningshåndtak;
- Hvis mulig; lukk døren til peisen;
- Ring 110 for å varsle det lokale brannvesenet.

Vedlikehold

Følg rådene våre for å sikre deg problemfri bruk av apparatet:

- Utføre periodisk vedlikehold på en riktig måte - la peisen bli inspisert av et spesialisert servicefirma minst en gang i året;
- Hold følgende komponenter rene: glassrute, forbrenningskammer, brennplater, røykrør og pipe
- Tøm aske regelmessig – aske som blir igjen over lengre tid kan føre til korrosjon
- Sørg for at forbrenningskammeret blir rengjort og betjent regelmessig
- Forsikre deg om at stål eller støpejernselementer inne i innsatsen blir rengjort med passende verktøy som: børste, o.l.; bruk vernehansker;
- Vedlikehold skal bare utføres etter at ilden er slukket og peisen er avkjølt.
- Rengjør den keramiske glassruten på innsatsen med kjøkkenpapir (papirhåndkle). Den fuktes med vann og deretter samler du opp litt ren aske fra innsiden av peisen, (unngå direkte kontakt med stålelementer og støpejerns anordninger). Gni så på glasset med papiret. Tørk av med et tørt papirhåndkle. Alle midler som brukes til å rengjøre glasset, må ikke inneholde slipende materialer som forårsaker skade (riper);
- Rengjøring av pipe. Kontakt din kommune for ettersyn av piper;
- Rengjør innsiden av peisen, sjekk lufttilførsel og avgassuttak;
- Bytt alle pakninger etter hver fyringssesong

Røykutslipp

- Fuktig ved
- Pipen trekker ikke skikkelig
- Pipen er ikke riktig dimensjonert for ovnen
- Undersøk om røykgassrøret er blokkert
- Har pipen riktig høyde i forhold til sine omgivelser?
- Ved bakre uttak; undersøk at piperøret ikke hindrer pipetrek
- Undertrykk
- Ovnsdøren åpnes før det glødende kullet har forbrent skikkelig

Vedforbrenningen skjer for raskt

- Luftventilene er feil innstilt
- Brennplatene er feilmontert eller mangler
- Dårlig ved (treavfall, paller osv.)
- Pipen er for stor

| Innledning forbrenningsproblemer | Mulig årsak | Løsning |
|---|---|---|
| Forbrenningen starter ikke Overdreven røykutvikling eller utslipp Sakte forbrenning Ulming, fresing | Ikke tilstrekkelig opptenningsved | Benytt tørr opptenningsved og/eller flere opptenningsbriketter. Bearbeid opptenningsved og ved for luftbevegelse. |
| | Ikke tilstrekkelig luft for antenning av ildstedet | Undersøk begrensninger for deksel/brenselboks |
| | | Kontroller friskluftstilførsel |
| | | Undersøk pipeblokkering |
| | | Undersøk adekvat pipehøyde |
| | Veden er for våt eller for stor | Benytt tørr og vellagret ved (Se avsnittet for opptenning) |
| | Globed er ikke anlagt før det legges i nytt ilegg | Start med opptenningsved for å anlegge et globed (henvis til avsnittet for oppfyring). |
| Pipeblokkeringer slik som fuglereder eller løvoppsamling i pipehatt | Inspiser pipen for kreosot og rengjøring utføres av en sertifisert feier. | |
| Nedtrekk eller negativt trykk Konkurranse fra avgassenheter | | Ikke benytt ventilasjonsvifter under oppstart (henvis til avsnittet for negativt trykk). |
| | | Skru av kjøkkenvifte/sentralstøvsuger. |
| For rask forbrenning | Ektremt tørr eller myk ved | Blanding av løvtre |
| | | Blanding av korttidslagret ved etter oppfyring (henvis til avsnittet for vedbrennstoff) |
| | Overtrekk | Undersøk korrekt pipehøyde; for stor vertikal høyde skaper overtrekk. |
| | | |

Overflatebehandling av plater

Rådfør deg alltid med din fargeforhandler om valg og bruk av produkter.

Rengjøring

Før overflatebehandling (grunning og maling) kan starte er det viktig å få bort eventuelle rester av støv og andre urenheter. Bruk gjerne støvsuger og en fin kost. Vask så av med en lett fuktet mikrofiberklut. La så overflaten tørke før du begynner neste steg.

Priming/grunning

Bruk gjerne eksempelvis Jotun Kvist og Sperregrunn eller en annen primer som er egnet for brannplater. Følg anvisning til produsent.

Sparkling

Bruk sparkel om nødvendig, og følg anvisning til produsenten for etterbehandling.

Maling

Vi anbefaler at du bruker to strøk med interiørmaling.

Hvis overflaten ikke har ønsket tekstur, kan man bruke matting før man så legger på ett nytt strøk maling.

Er du usikker på fremgangsmåte kan du forhøre deg hos din lokale fargeforhandler.

Garantien dekker:

- Peisselskabet AS garanterer at det ikke er feil på apparatet som følger av defekter i materialer eller produksjonsfeil på kjøpstidspunktet, og omfatter følgende:
- Fem (5) års materialgaranti fra leveringsdato.
- To (2) års garanti på alle andre deler utenom «forbruksdeler» som er beskrevet i neste avsnitt.

Garantien dekker ikke:

- Skade på forbruksdeler som brennplater, tetningslister, glass/vindu, fyrrister (foruten om tilfeller der de nevnte deler er defekte, eller ødelagt under installasjon)