

## Brennplater S40-3/S50-3/i40-3/i50-3

Støpejern

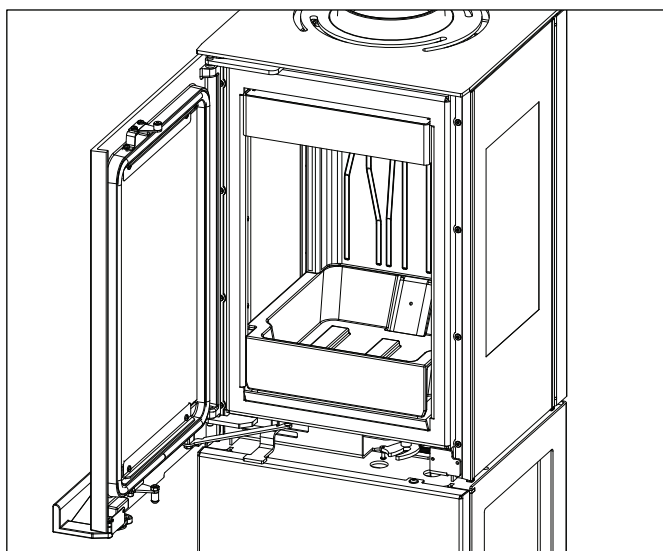


Før brennplater blir fjernet kan du med fordel finne frem følgende verktøy:

Hansker, askestøvsuger og et mykt teppe som du kan bruke til plassere brennplater på.

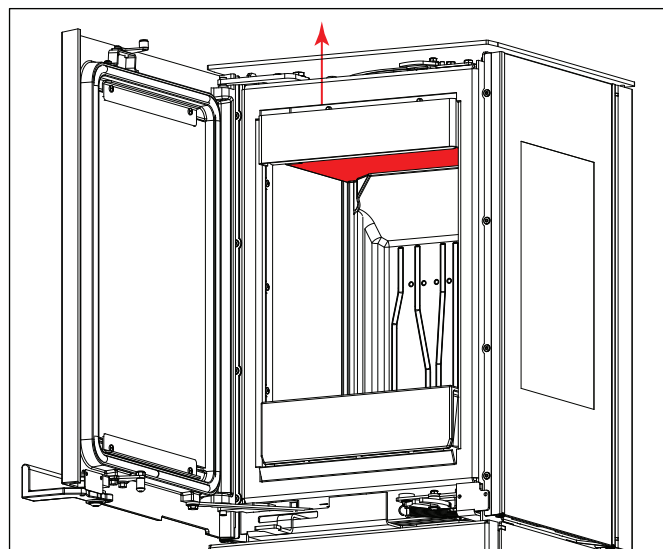
Hvis feiing skal utføres fra innsiden av ildsted må røykvendeplate fjernes:  
Følg anvisning frem til og med **figur 10**.  
Feiing kan utføres gjennom røykrør

Når feiing utføres fra innside av innsats følg så denne anvisningen for tilkomst av røykrør.



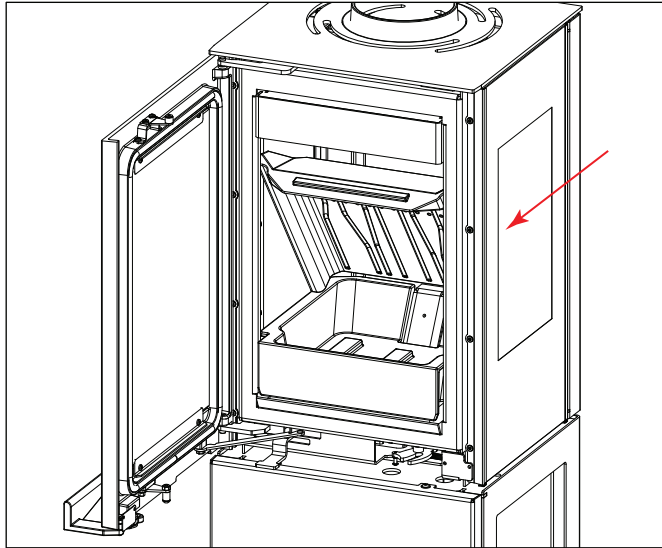
**Fig. 5**

Åpne døren, og sett låsehendel i posisjon.



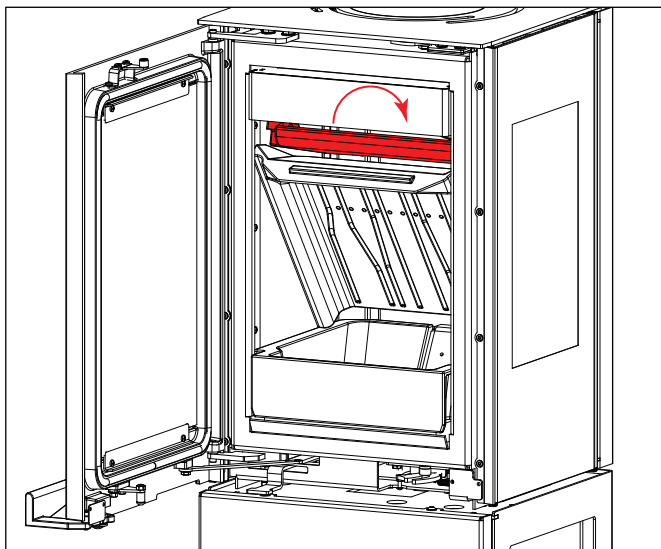
**Fig. 6**

Løft opp øvre brennplate med en hånd.



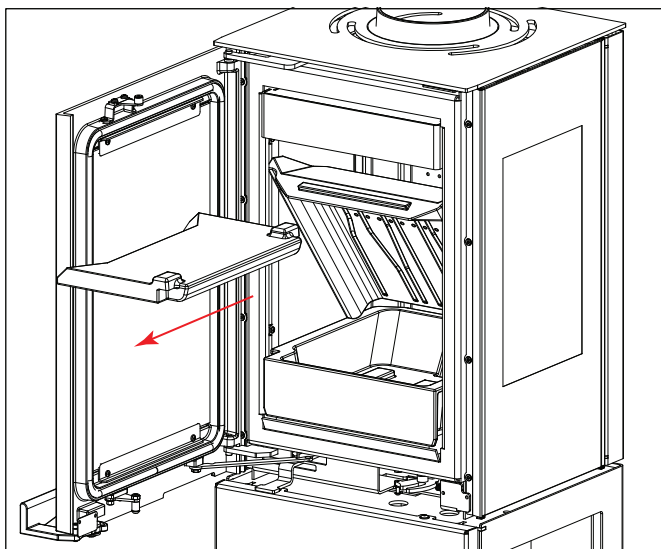
**Fig. 7**

Trekk bakre brennplate frem mot dør, mens du løfter øvre brennplate. La bakre brennplate hvile mot peisåpning.



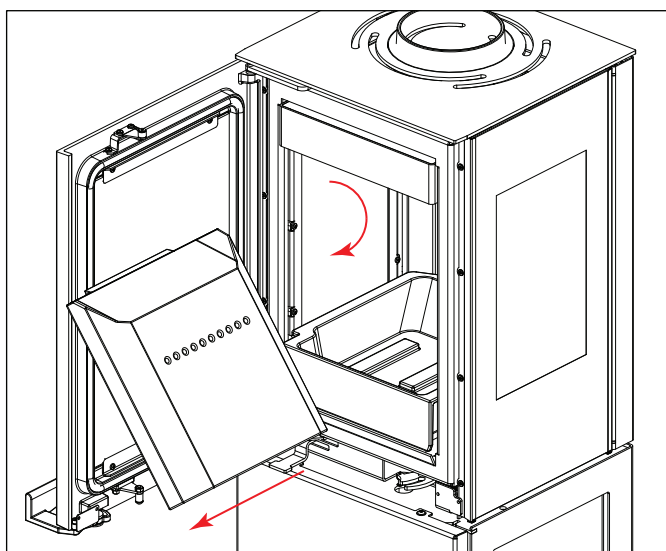
**Fig. 8**

Vri øvre brennplate ned mot bakkant av peis. Snu den slik at kort-siden kommer mot peisåpning.



**Fig. 9**

Før øvre brennplate ut av peisåpning og legg den et egnet sted.

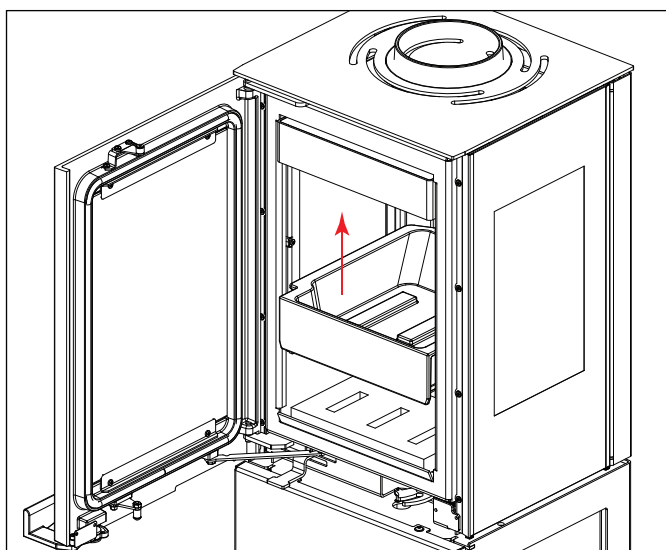


**Fig. 10**

Skyv bakre brennplate litt mot bakkant, vri 90° og før den på skrå ut av peisåpning. Legges et egnet sted.

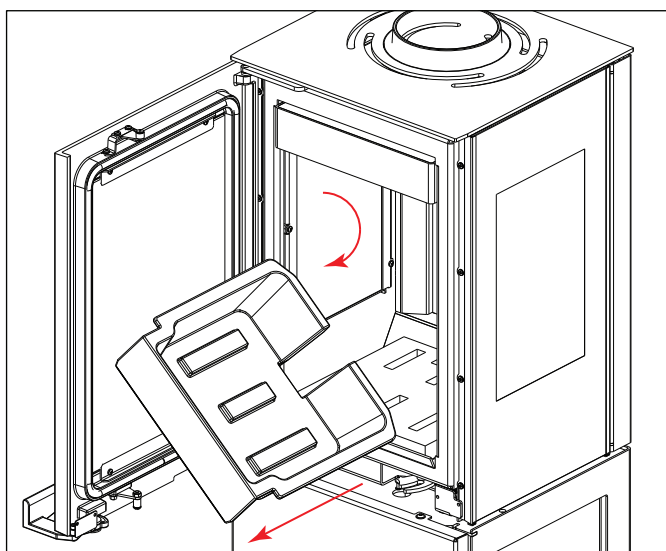
NB! Når bakre brennplate tas ut vil isolasjonslaget som ligger i bakkant falle ned. Isolasjonslaget kan festes med maskeringstape som vil brenne bort under neste fyring.

**NB!! Vær nøye med posisjonen av luftehull.**



**Fig. 11**

Nedre brennplate løftes opp.



**Fig. 12**

Nedre brennplate vries litt mot venstre eller høyre. Føres ut av peisåpning og legges et egnet sted.

Når brennplatene skal monteres tilbake, følg rekkefølgen beskrevet i punkt 12-10:

Sette den bakre brennplaten tilbake på plass.

Monter deretter den øvre brennplaten til slutt.

**NB! Husk å montere røykvenderplate.**