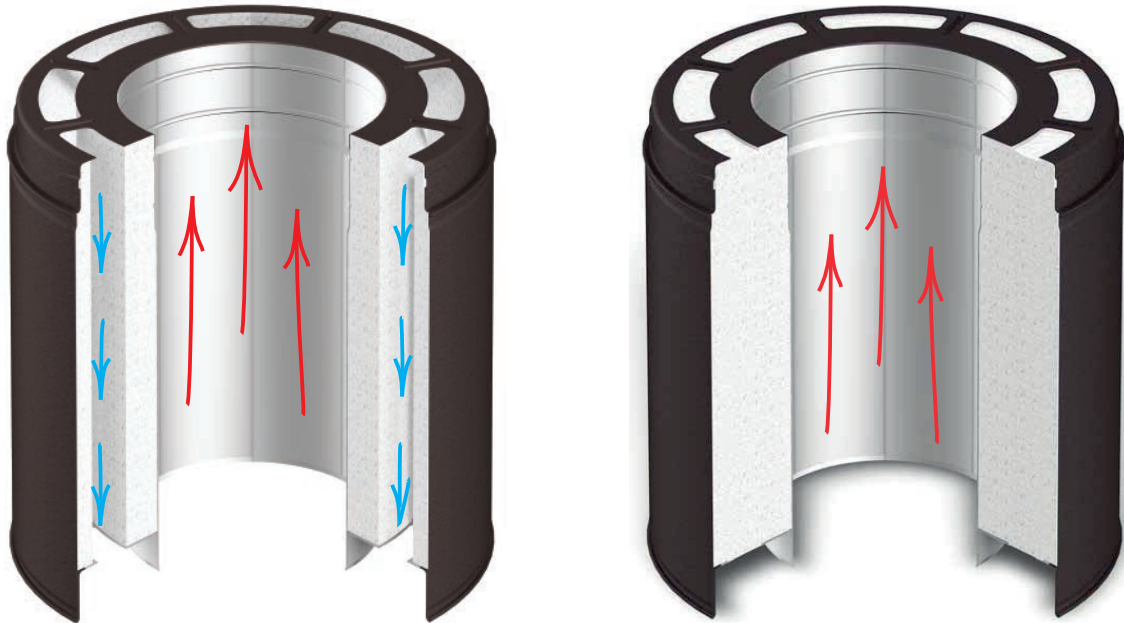


## Monteringsveiledning Safety-Vent/Air

Ø150mm stålpipe med og uten innebygget isolert friskluftsystem.



### Innholdsfortegnelse:

Avstands- og høydekrav for stålpipe	s. 2
Utsparinger for stålpipe	s. 3-9
Innbygningskrav	s. 10-12
Avbøyninger og avbøyningskart	s. 13
Gjennomføring i yttertak	s. 14
Støttestag over tak	s. 15
Prinsippskisse	s. 16
Merking og godkjenning	s. 17
Deleliste Safety Vent/Air	s. 19-22
Røykrør avbøyningskart	s. 23
RISE FR godkjenning	s. 24-26

Alle opplysninger i denne monteringsanvisning må ikke brukes som underlag eller verifikasjon for andre tester eller system. Peisselskabet AS tar ikke ansvar for produktets videre bruksmuligheter eller feil bruk. Bruker er ansvarlig for at seneste revisjon av dette dokumentet benyttes. Kontroll kan gjøres på [www.peisselskabet.no](http://www.peisselskabet.no). Dette dokumentet skal ikke kopieres uten skriftlig samtykke fra Peisselskabet AS

# VisionLine isolert stålpipe

Ø150mm stålpipe med og uten innebygget isolert friskluftsystem.

Les nøye gjennom monteringsanvisningen før du begynner med installasjonen. Det er ikke mulig å dekke alle løsninger i denne monteringsveiledningen. Feilmonteringer kan øke faren for brann og gjøre garantier ugyldige.

## Avstandskrav til brennbart

Sørg alltid for å ha **5 cm** avstand mellom stålpipe og brennbare materialer. Ordinære støpejernsrøykrør som står fritt i oppstillingsrommet skal ha minimum **30 cm** avstand til brennbare materiale. VL-røykrør (dobbelvægget og luftisolert) som er beskrevet i denne monteringsanvisningen skal ha minimum **10 cm** avstand til brennbare materialer. Ildstedets avstandskrav til brennbart gir riktig plassering av pipen.

Stålpipen tilfredsstiller kravene ihht **NS-EN 1856-1** og **NS-EN 1858** testmetode for stålpipe, med tanke på oppstilling mot brennbare materiale for **T450** og **G50** (Dvs. Røygass temperatur 550° C) Stålpipen kan brukes for vedovner, peiser, kjeler og andre typer apparater som er olje, gass, kull eller vedfyrt. Stålpipen kan ha maksimum to retningsendringer (fire avbøyninger). Stålpipen er testet og godkjent for bruk uten behov for frisklufttilførsel.

Stålpipen og røykrørene er konstruert og testet for normal drift ved høye temperaturer som oppstår ved korrekt bruk av ildstedet. Ved uriktig fyring, for eksempel ved bruk av for mye ved, for intensiv forbrenning eller mangelfull trekkregulering, kan det i enkelte tilfeller oppstå temperaturer som overstiger det produktet er beregnet for. Dette kan føre til at lakken på overflaten endrer utseende, smelter eller fordamper. Misfarging eller endret glans på røykrør og pipens overflate regnes som normal slitasje ved bruk og anses ikke som en produktfeil. Slike forhold omfattes derfor ikke av reklamasjonsrett eller garanti. For å bevare overflaten og produktets estetiske uttrykk bør ildstedet brukes i henhold til produsentens anbefalte fyringsintervaller og anvisninger.

**Pipe i samme boenhet (samme branncelle):** Pipen kan bygges inn i alle etasjer over oppstillingsrom som boder osv. med en 24 x 14,5 cm ventil ved gulv og en 24 x 14,5 cm ventil ved tak.

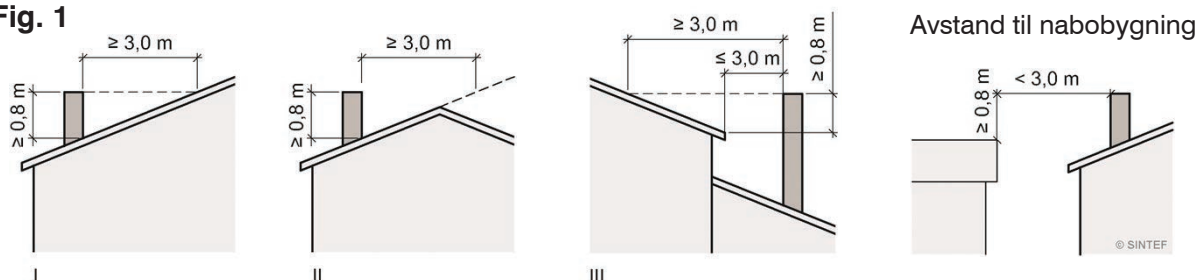
**Pipe gjennom annen boenhet (annen branncelle):** I alle etasjer over oppstillingsrom kreves det at pipen isoleres med 25 mm Firemaster isolasjon med en densitet på 128 kg/m<sup>3</sup> og bygges inn uten lufteventiler, men det må være inspeksjonsmulighet. Innspeksjonsluken må plasseres lett tilgjengelig og må ikke svekke lyd- eller brannmotstand for innkassingen.

**Før installasjon:** Planlegging og prosjektering er avgjørende for en effektiv, sikker og kostnadsbesparende installasjon. Installasjonen skal utføres i henhold til gjeldende byggt tekniske forskrifter, monteringsveiledning og ansvarsrettsystemet. Det benyttes kun Safety-vent/Air pipedeler til installasjonen. Improviserte deler og miksing med andre typer stålpiper er ikke tillatt og ugyldiggjør garantier. Videre avgjør ildstedets avstandskrav pipens plassering. Ildstedets monteringsveiledning bør derfor alltid leses sammen med pipens monteringsveiledning. Vær også nøye ved bestilling av deler, med hensyn til ildstedets behov (isolert eller med skjult friskluft).

## Pipehøyde over tak

Sett sammen pipedeler til enden går gjennom taket. Pipedelene skal monteres inntil pipen er 80 cm over takets høyeste punkt, eller minst 80 cm over takets høyeste punkt ved pipa, hvis det er minst 3 meter horisontal avstand fra pipens topp til tak. Dette gjelder også hvis pipen er nærmere enn 3 meter fra høyereliggende tak eller annen bygnings tak eller trevegg. Se figur 1 under.

Fig. 1



## Stålpipen med startboks

Vær nøye med prosjektering med hensyn på utsparinger, ildstedets plassering og røkuttak. Se ildstedets monteringsanvisning for avstandskrav. Det mest hensiktsmessige er å plassere ildstedets røkuttak i senter mellom takbjelker og takstoler.

Pipen plasseres ihht ildstedets avstandskrav. Bruk loddesnor eller laser til senter av ildstedets røkuttak og merk av i taket. Lag en kvadratisk utsparing/veksling mellom takbjelkene med innvendig mål på 380 x 380 mm (Fig. 2)

### Innstallere startboks

Senk startboksen ned i utsparingen slik at underkant av startboksen flukter med ferdig tak. Fest startboksen med minst 3 spiker eller skruer i hver side av utsparingen, dvs. totalt 12 spiker/skruer. (fig. 3) Til slutt festes et pyntedeksel (fig.4).

**Startboks i skråtak.** Her skal det også benyttes startboks og pyntedeksel. Påse at startboksen er i vater og nedsenket 75 mm under innvendig kledning som vist på fig 6. Fest deretter startboksen med minst 3 spiker eller skruer i hver side av utsparingen, dvs totalt 12 spiker/skruer. Fest deretter et kvadratisk pyntedeksel. (fig. 6) Pyntedekselet kan bestilles separat.

### Isolering av startboks

Startboksen må kun isoleres med ikke brennbar isolasjon og minimum til samme høyde som etasjeskillens eller takets isolasjonssjikt (fig. 5). Hvis startboksen monteres i finèrkasse på tak må startboksen fylles helt opp med isolasjon.

### Isolert takgjennomføring brukes gjennom annen boenhet

Isolert takgjennomføring monteres i utsparing i etasjen over startboks. Hvis det er dampspærre i etasjeskillet skal det teipes mansjett under utsparingen før deksel til takgjennomføringen skrues fast i underkant av utsparing. Se figur 7.

Det er samme krav til isolasjon i isolert takgjennomføring som i startboks.

Fig. 7

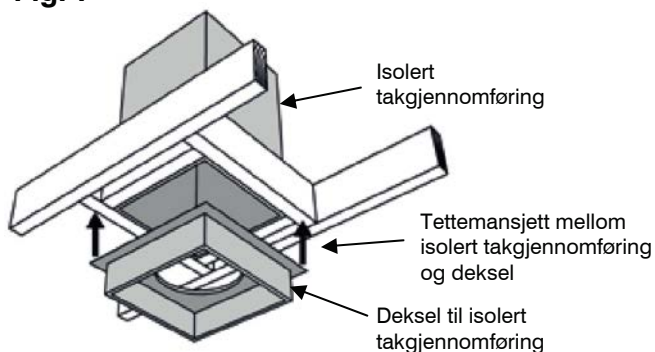


Fig. 2

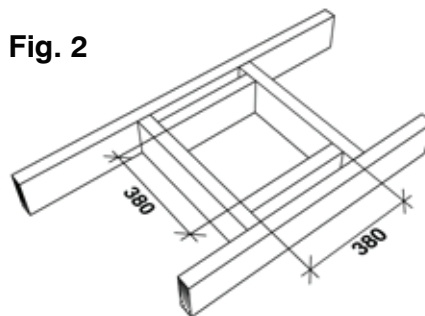


Fig. 3

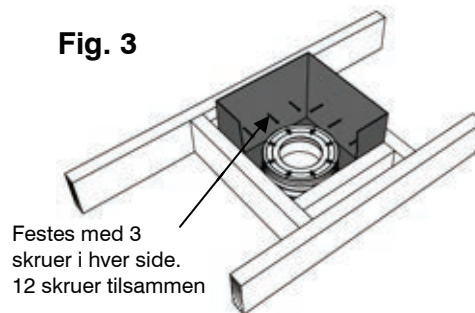


Fig. 4

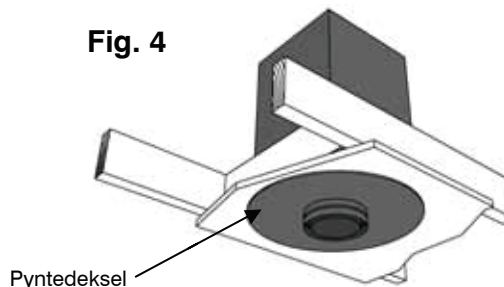


Fig. 5

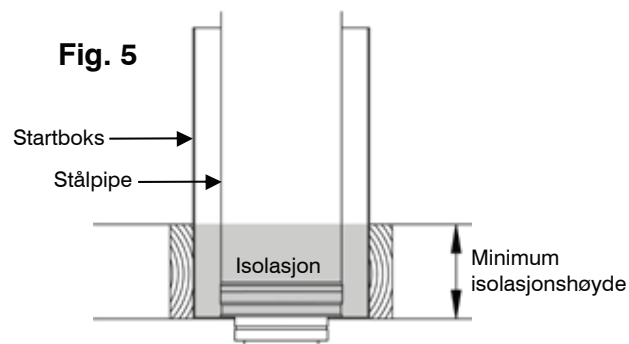
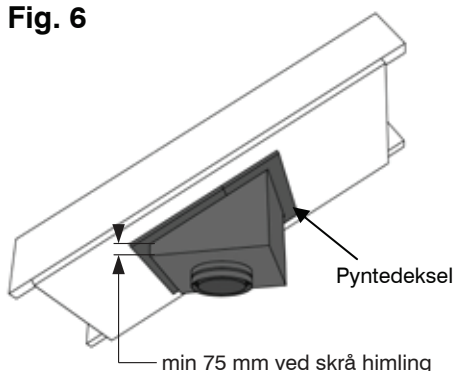
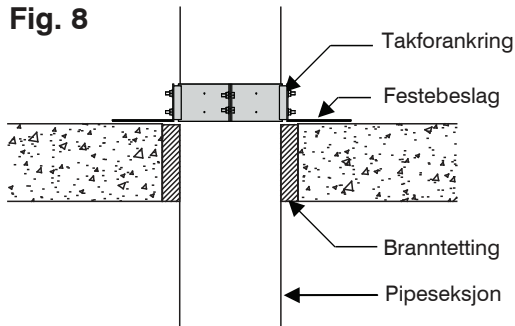


Fig. 6

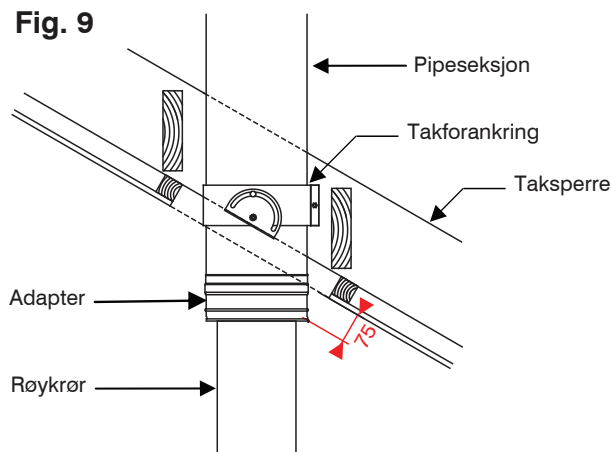


**Pipemontering.** Pipeseksjonene passer i hverandre med tvistlås koblinger. Monter første pipeseksjon ned i startboks/ adapter og vri med klokken for å låse koblingen. Det samme gjøres med de resterende pipeseksjoner.

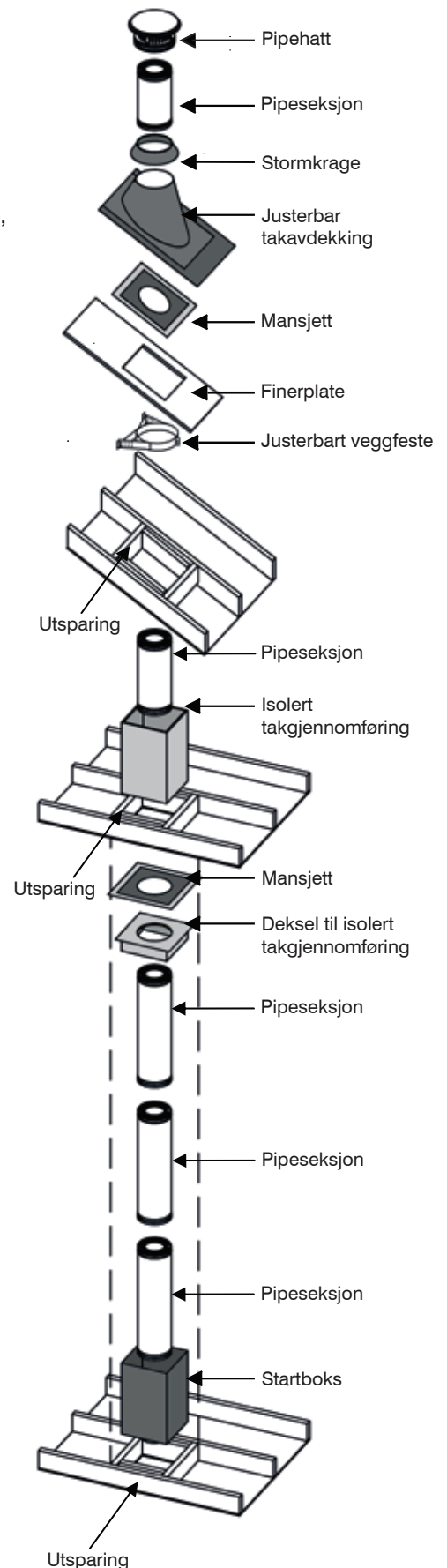
**Takforankring.** Når pipen føres i gjennom betong- eller elementdekke, må det kjernebores et minimum Ø300 mm hull for pipen som forankres i senter av hullet med en takforankring. Hvis pipen skal føres i gjennom annen boenhet (annen brannsel), må pipen branttettes med godkjent branttettingsmasse (fig. 8).



En takforankring avlaster vekten av pipen og kan holde totalt 9 meter med pipe og maksimum 7 meter ned fra selve takforankringen. Denne løsningen kan blant annet benyttes hvor det er innvendig skråtak (fig. 9) slik at pipen kommer ned i oppstillingsrommet. Røykrør fra ildsted kan kobles til pipen ved bruk av en adapter mellom pipe til røykrør. Festebeslaget festes til takforankringsbåndet med tilhørende deler. Festebeslaget skrues eller spikres fast i taket/takstoler. Bruk fire skruer eller spiker på hver side. NB! Festebeslaget trenger ca 100 mm feste. Adapteren må stikke ned minimum 75 mm ned fra ferdig innvendig tak (gjelder kun ved skråhimling). Fest takforankringsbåndet rundt pipen med skrue og mutter og sikre forankringen med fire tilhørende metallskrues som skrues gjennom takforankringsbåndet og inn i pipen.



## Monteringskisse



## Stålpipe gjennom yttervegg

**Utsparing for stålpipe i yttervegg:** Mål fra senter av ildstedets røykuttak når ildstedet står riktig plassert og merk av på veggen. Mål deretter riktig høyde over gulv i henhold til ildstedets høyde med røykrørseiler (mål C, Fig 10) og merk av på veggen der senter av røykrør ender. Lag så en 380 x 380 mm utsparing med senter på samme sted som senter for røykrør (Fig. 10).

**Spikerslag:** For å forankre pipen på yttervegg, må det lages et spikerslag for et veggfeste som skal bære vekten av pipen (Fig. 11). Veggfestet må monteres på fasaden etter at fasaden er kledd. Eventuell luftespalte mellom spikerslag og fasadekledning må lektes ut for å sikre et godt skruvete for det utvendige veggfestet.

### Utsparing for friskluft i yttervegg:

Hvis ildstedet skal forsynes med friskluft utenfra må man tilpasse til det aktuelle ildstedet som blir benyttet på stedet.

Frisklufttilførsel bør isoleres og tettemansjett må monteres.

Ved hjørnemontering kan man benytte flexislange fra ildsted til utsparing frisklufttilførsel.

Fig. 10

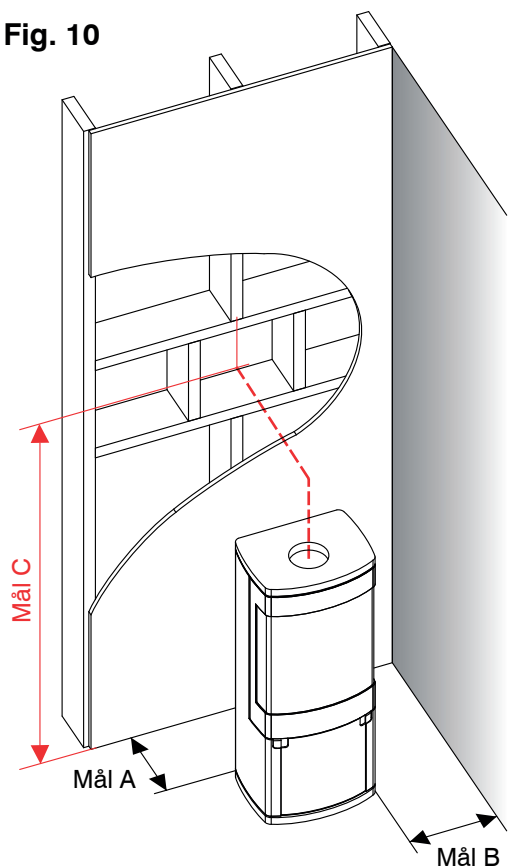
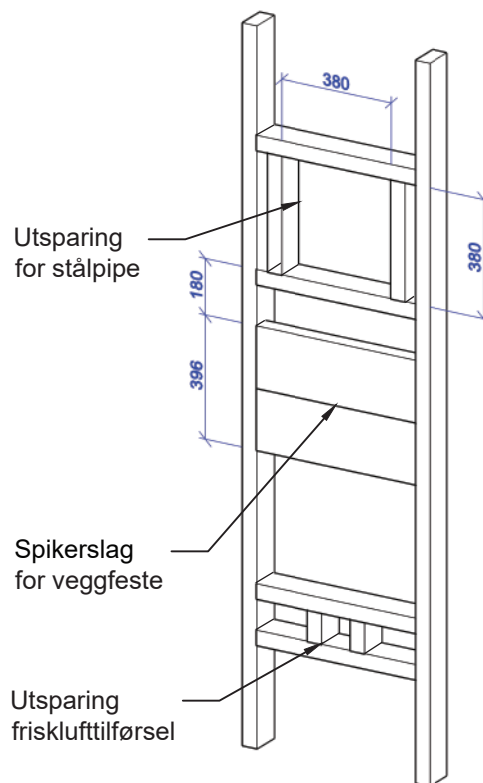


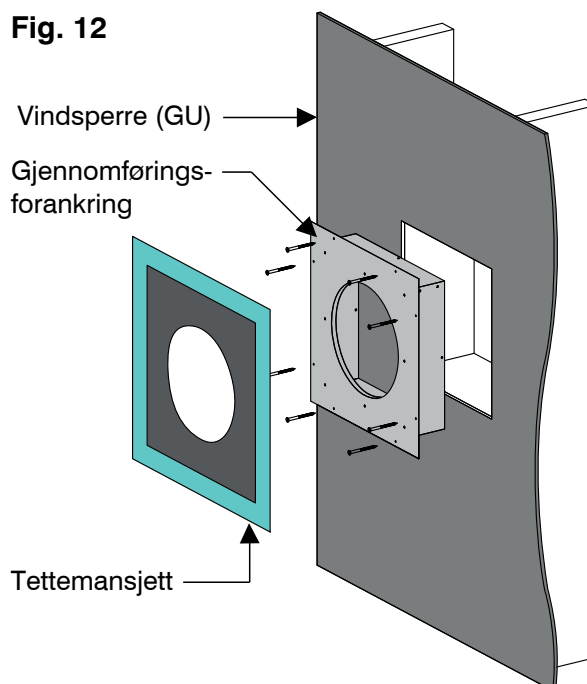
Fig. 11



### Gjennomføringsforankring:

Åpning i vindsperre settes slik at åpning er passer jevnt med utsparing i stenderverk som vist på Fig. 11. Sett inn gjennomføringsforankringen i utsparingen og fest med 8 stk. skruer i de forhåndsborede hullene (Fig. 12). Det må benyttes tettemansjett.

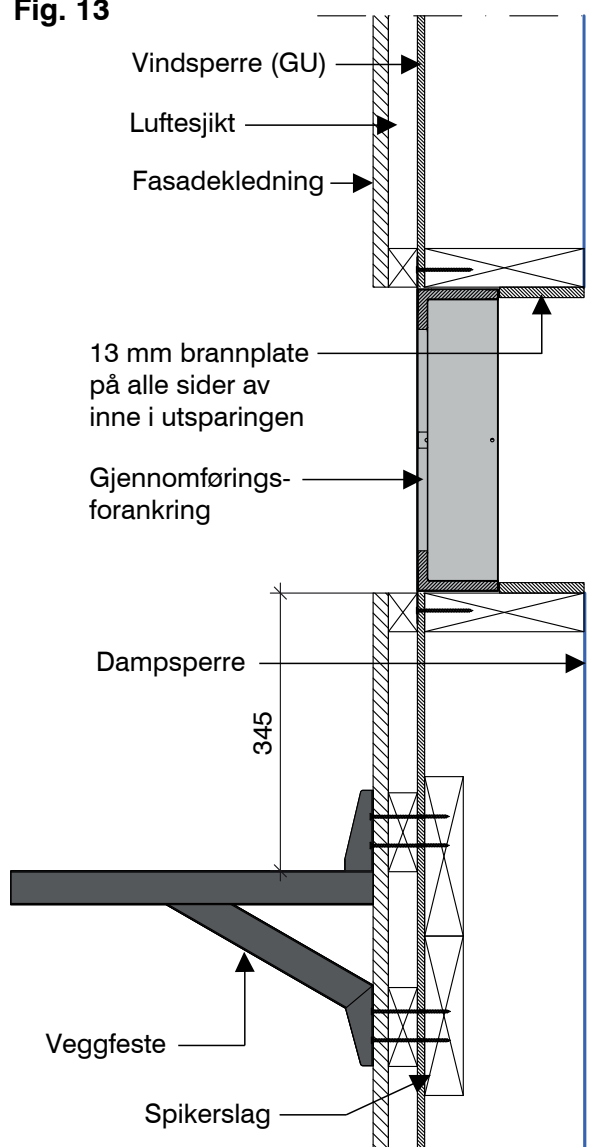
Fig. 12



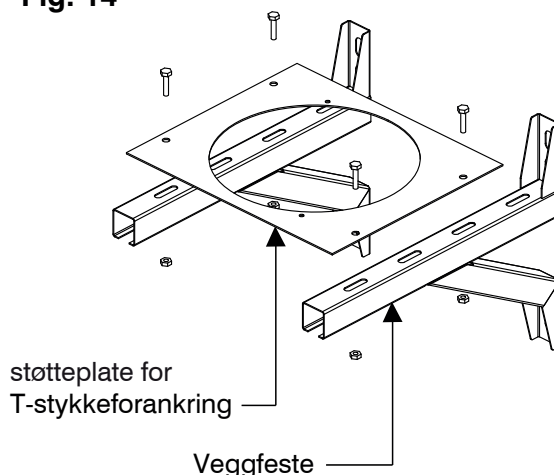
**Brannsikring av utsparing:** Alle sider i utsparing må kles med minimum 13 mm plater av ubrennbart materiale. Monter brannplatene med fugemasse helt inntil gjennomføringsforankringen i utsparingen som vist i Fig. 13. Kan bruke gjennomføring som kuttes i riktig lengde.

**Montering av utvendig pipestøtte:** Det anbefales at veggfester og støtteplate for T-stykkeforankring (Fig. 14) monteres sammen før veggfestene festes på ytterveggen for å sikre en riktig montering. Monter veggfeste på ytterveggen 345 mm fra overkant støtteplate til underkant utsparing som vist på Fig.13, med 8 stk. 110mm skruer. Støtteplaten bør demonteres før man fortsetter med montering av pipedeler (se Fig 15).

**Fig. 13**

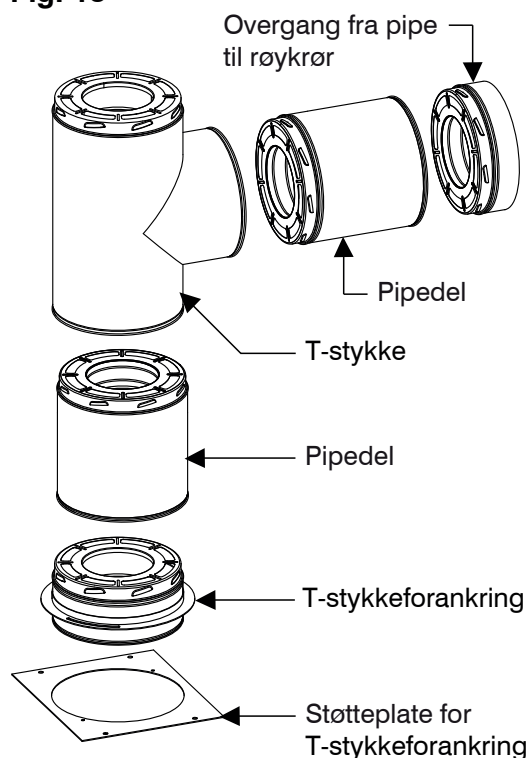


**Fig. 14**



**Sammenmontering av pipedeler:** Start med T-stykke og sett sammen hver av pipedelene ved å vri med klokken for å låse hver pipedel sammen. Støtteplate for T-stykkeforankring monteres til sist med 2 stk. skruer og muttere til flensen på T-stykkeforankring. Det er viktig at delene er orientert likt som på Fig. 15, men den horisontale 25 cm pipedelen kan byttes ut med riktig lengde basert på tykkelsen på yttervegg.

**Fig. 15**



### Montering av utvendig veggdeksel:

Etter at fasaden er lektet ut og kledd, kan utvendig veggdeksel monteres på veggutsparingen med 12 stk. skruer. Det må fuges i hele utsparingen for å hindre vann i å lekke inn i utsparingen. Se Fig. 20.

### Montering av utvendig pipe i utsparing:

T-stykke med pipedeler som vist i Fig. 15, monteres til yttervegg ved å skyve pipedelene på T-stykke inn gjennom utsparingen slik at T-stykkeforankringen hviler ned på veggfeste som vist på Fig 16. Sørg for at pipen er minst 50 mm fra brennbart materiale og skru T-stykkeforankringen sammen med veggfestene på samme måte som vist på Fig. 14. Når pipen sitter fast i veggfeste, monteres en pipeseksjon på oversiden av T-stykke. Pipen sikres over utsparing med et justerbart veggfeste som vist på fig. 18.

Fig. 16

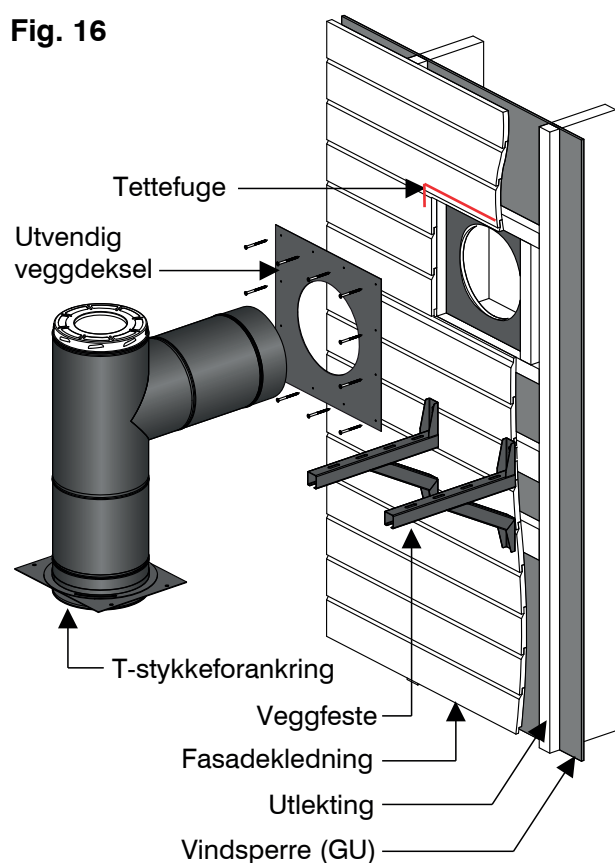


Fig. 17

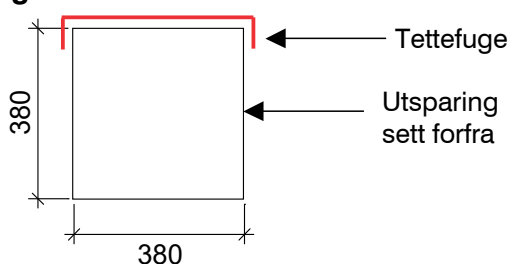
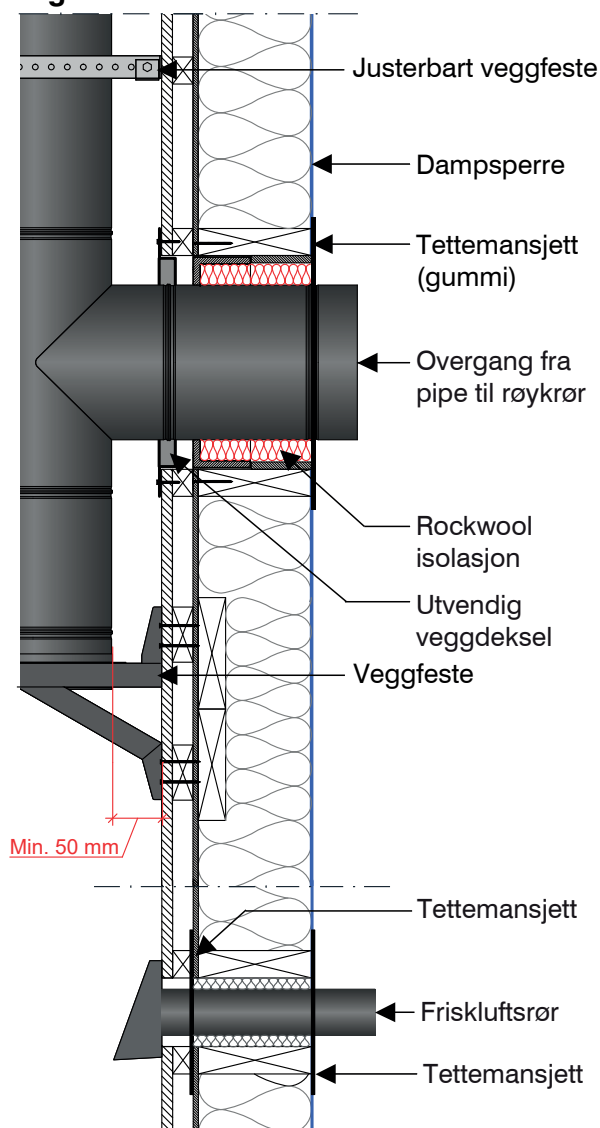


Fig. 18



**Isolering av utsparing:** Sørg for å fylle hele tomrommet i utsparingen rundt pipen med ikke brennbar isolasjon. Det bør benyttes tette mansjett mot dampsperran som vist på fig 18. Se figur 19 på neste side for avstandskrav.

**Isolering av utsparing for friskluft:** Sørg for å fylle hele tomrommet i utsparingen rundt friskluftsørret med mineralull. Det bør benyttes tette mansjett mot dampsperran som vist på fig 18. Videre anbefales det å fuge friskluft pyntering og Frisklufttilførsel.

### Avstandskrav og montering av røykrør:

Eventuell utlekting og brennbare plater på innerveggen overflate som kommer nærmere enn 30 cm til røykrørets overflate, må erstattes med godkjente brannmursplater med 50 mm tykkelse. Se figur 19.

Det anbefales å montere brannmursplate på hele veggen mot røykrørets strekk for å unngå at ovnen må plasseres langt ut i rommet.

All utforing bak brannmursplaten må ha minst 50 mm distanse fra stålpipen. Se fig 20.

NB Ved bruk av VisionLine røykrør feies dette fra innsiden av ildsted.

Fig. 20

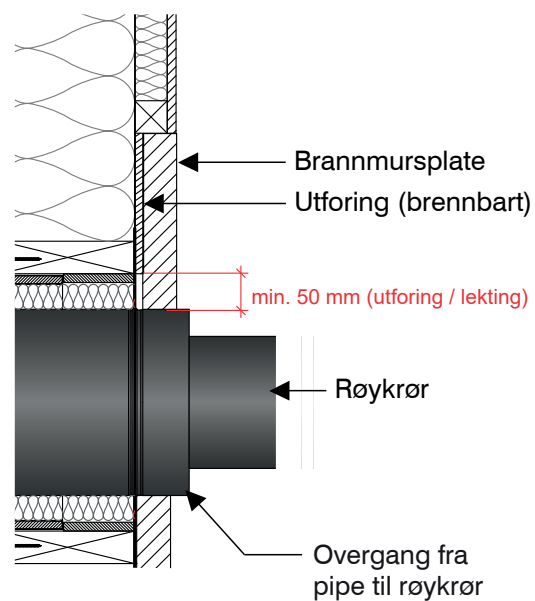
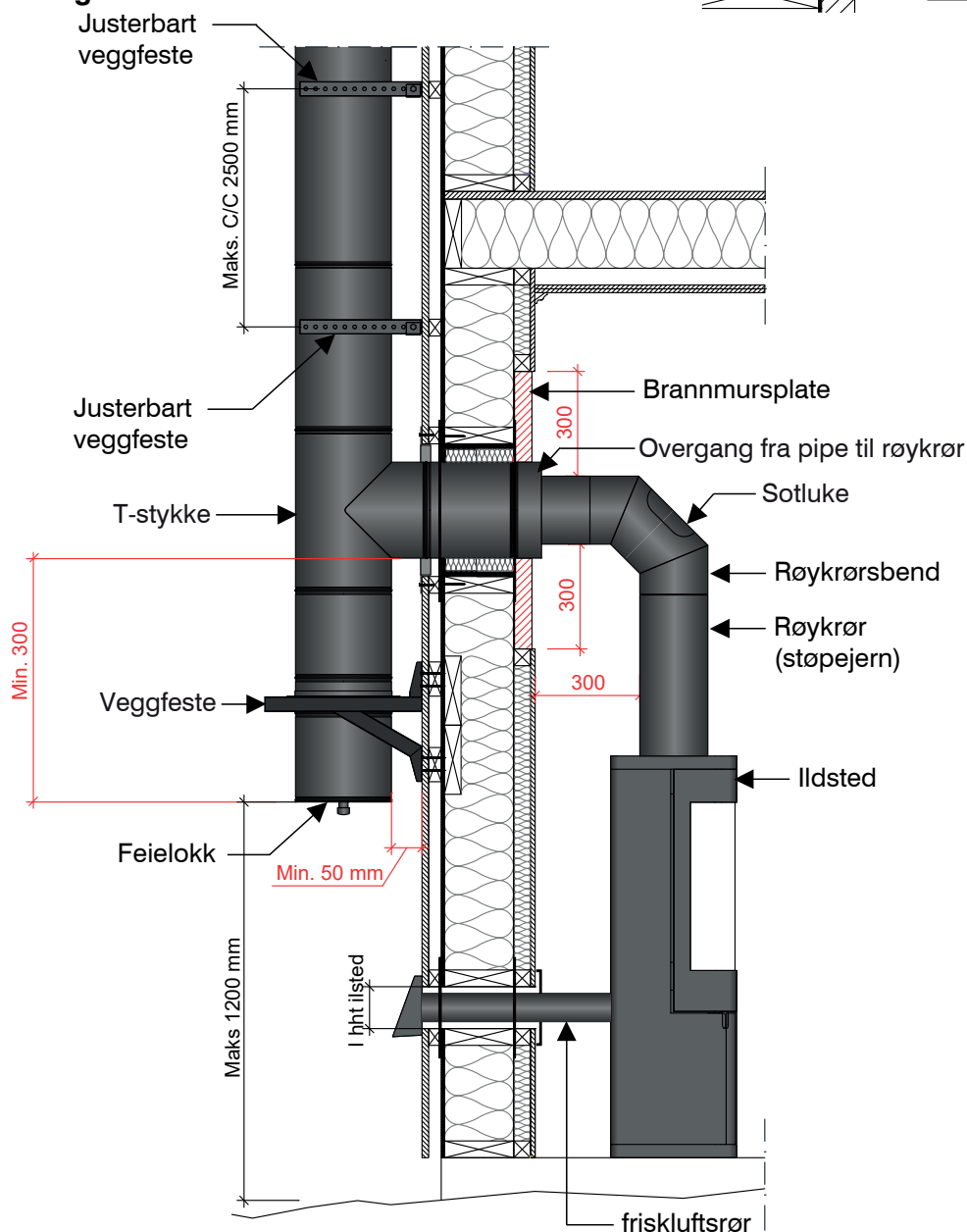


Fig. 19



# Bakmontert pipe med T-stykke

**Fig. 21a**

**Pipemontering.** Monter første pipeseksjon med T-stykke i den nedre enden og monter pipeseksjonen i utsparingen med en takforankring. Sørg for at senter av T-stykke blir montert til riktig høyde slik at det passer med høyde for senter av røykrør når ovnen blir montert (mål A).

Ved denne typen innkassing må enten Firemaster isolasjon og inspeksjonsluke, eller to ventiler benyttes:  
 En 24 × 14,5 cm ventil ved gulvet  
 En 24 × 14,5 cm ventil ved taket  
 (Se side 11 og 12 for detaljer.)

**NB!** Husk å bestille ekstra feielokk. Feielokket er isolert og har samme avstandskrav til brennbart materiale som pipen (50 mm).

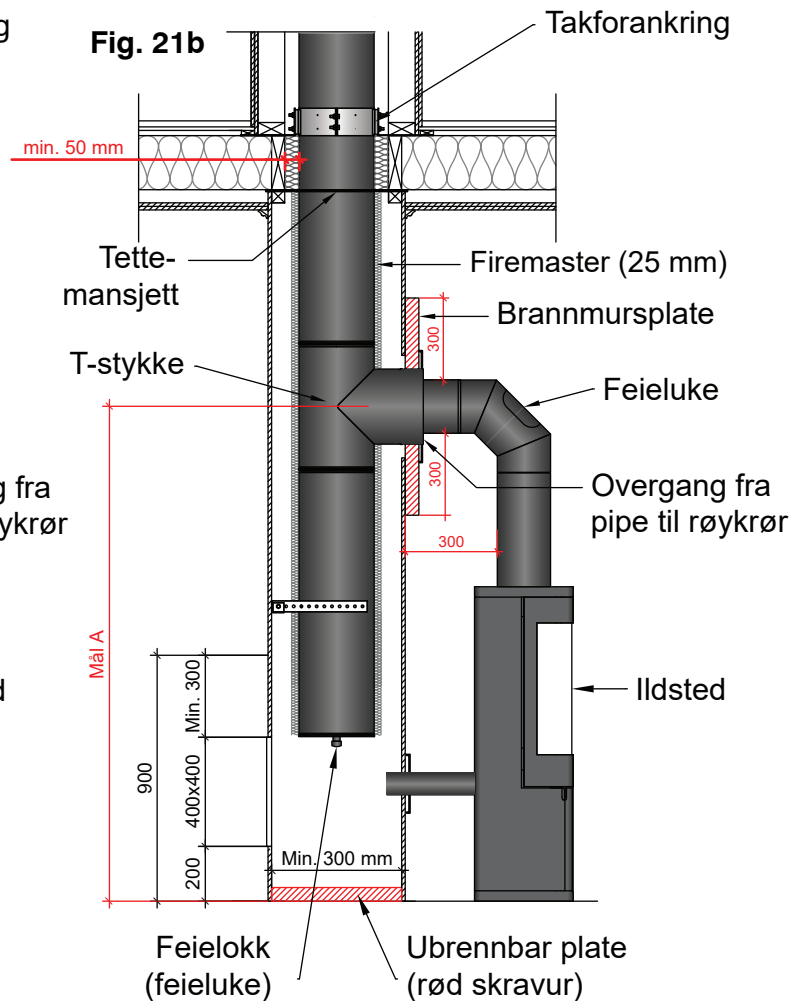
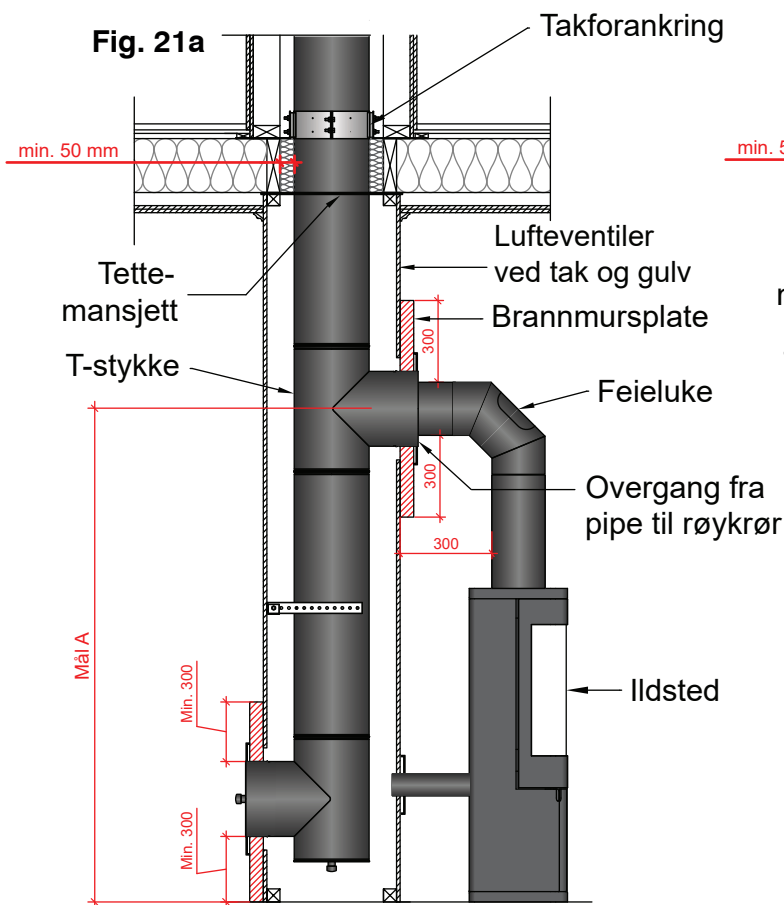
**Fig. 21b**

**Innkassing for pipe i oppstillingsrom:** Alle brennbare materialer i innkassing som kommer nærmere enn 300 mm til røykrørets overflate, må erstattes med godkjente brannmursplater med 50 mm tykkelse. Se figur 21a/b.

Husk at det må være plass til askebøtte under feielokk. Under T-stykke monteres nødvendige pipedeler slik at bunnen av pipen avsluttes ut fra innkassing min. 300 mm over ferdig gulv. Se s.6 og s.8 for tilkobling av røykrør.

Ved denne typen innkassing må enten Firemaster (25 mm) isolasjon og inspeksjonsluke, eller to ventiler benyttes:  
 En 24 × 14,5 cm ventil ved gulvet  
 En 24 × 14,5 cm ventil ved taket  
 (Se side 11 og 12 for detaljer.)

**NB!** Bruk ubrennbar plate i bunn av innkassing. I innkassingnen kan det monteres 400 x 400 mm luke, 200 mm over ferdig gulv som vist på figur. Se s.6 og s.8 for tilkobling av røykrør.

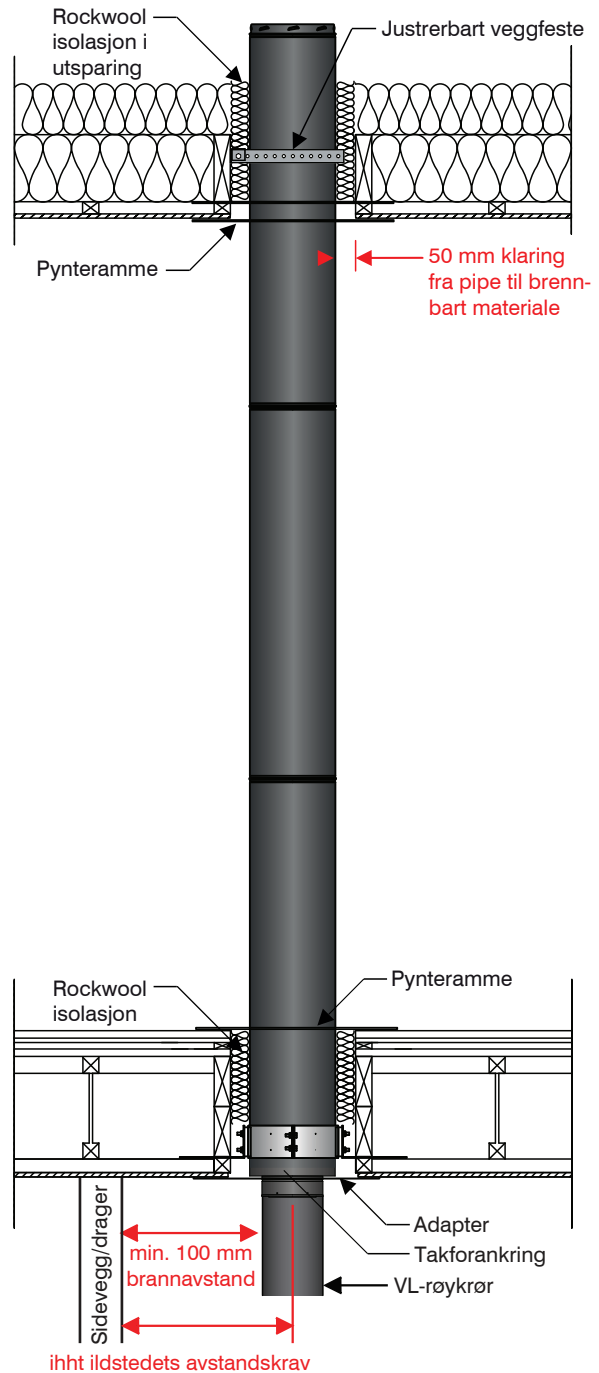


## Oppføringskrav uten innkassing i samme boenhet. (samme branncelle)

Stålpipen kan monteres uten å kasses inn. Stålpipen bør bygges inn hvis den går gjennom oppbevaringsrom, boder etc. Det skal være minimum 50 mm avstand fra pipe til brennbare materialer og minimum 100 mm fra VisionLine røykrør til brennbare materialer. Se fig. 22 og 23.

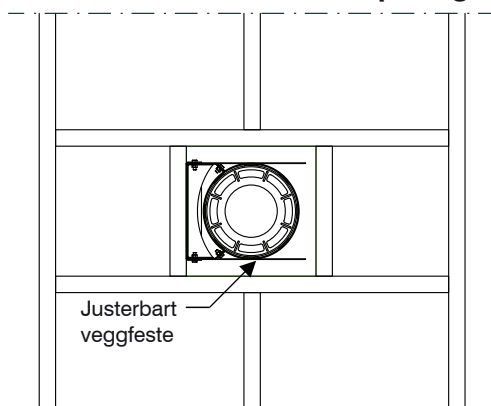
Se side 10 tom. 12 for innbyggingskrav for pipe. For vanlig stål røykrør er minimum avstand til brennbare materialer 300 mm.

**Fig. 22**



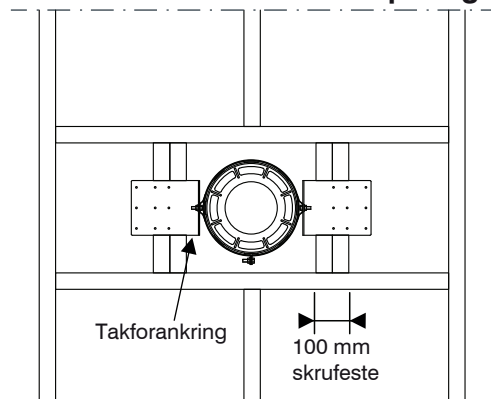
**Fig. 23**

### Horisonalt snitt øvre utsparing



**Fig. 24**

### Horisonalt snitt nedre utsparing



## Innbygningskrav i samme boenhet med startboks. (samme branncelle)

Stålpipen anbefales bygget inn i alle etasjer over oppstillingsrom. Videre bør stålpipen bygges inn hvis den går gjennom oppbevaringsrom, boder etc. Det skal være minimum 50 mm avstand fra pipe til brennbare materialer og minimum 100 mm fra Visionline røykrør til brennbare materialer.

Når stålpipen bygges inn i gjennom samme boenhet, skal det monteres lufteventiler oppe og nede i innkassingen.

En 24 x 14,5 cm ventil ved gulv og en 24 x 14,5 cm ventil ved tak.

Pipen er testet innbygget. Se fig. 25 og 26.

For vanlig stål røykrør er minimum avstand til brennbare materialer 300 mm.

Fig. 25

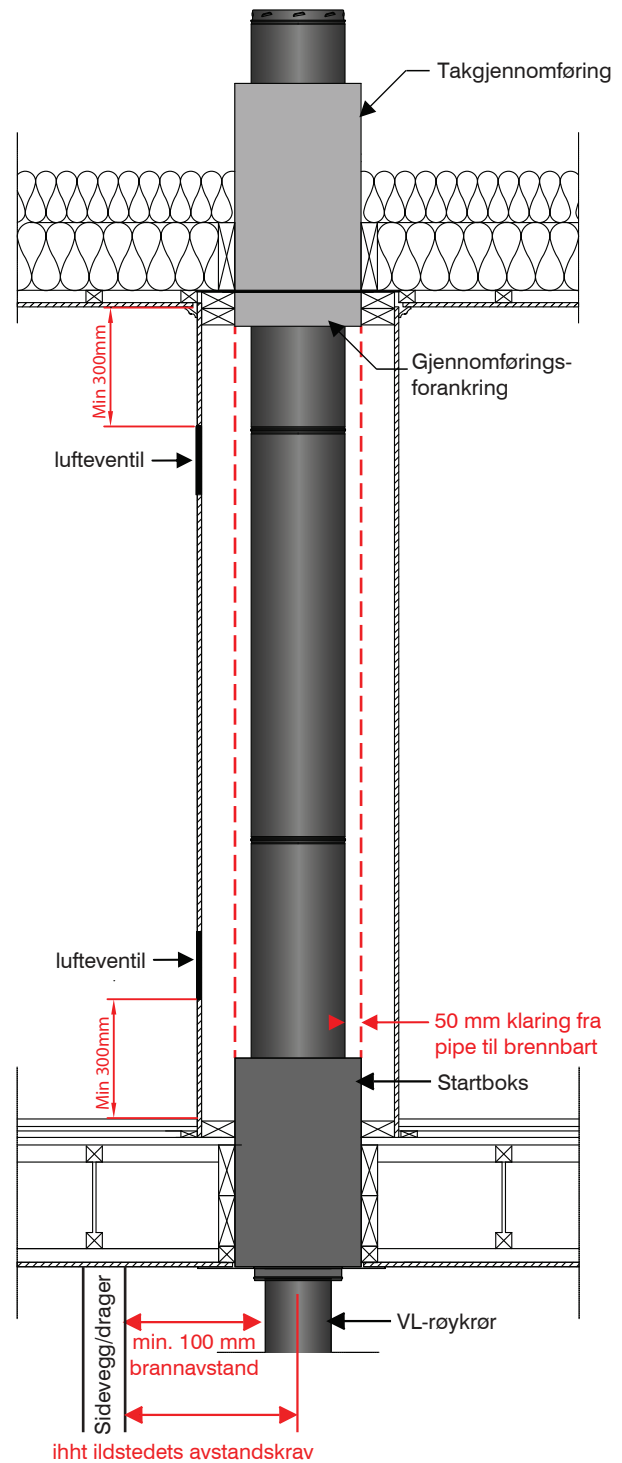
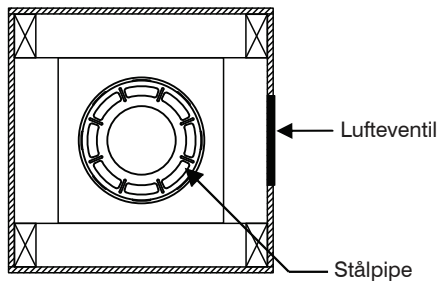


Fig. 26

### Horisonalt snitt av innkassing



## Innbygningskrav gjennom annen boenhet (branncelle)

Stålpipen må bygges inn ihht boligens brannstrategi hvis pipen går gjennom annen boenhet. Videre må stålpipen bygges inn hvis den går gjennom oppbevaringsrom, boder etc. Det skal være minimum 50 mm avstand fra pipe til brennbare materialer uavhengig av pipeisolasjon og minimum 100 mm fra luftisolert røykrør til brennbare materialer. Når stålpipen bygges inn i gjennom annen boenhet, skal det ikke monteres luften tiler i innkassingen, men det må monteres inspeksjonsluke ihht lyd- og brannkrav (se byggteknisk forskrift). Stålpipen må isoleres med 25 mm Firemaster isolasjon med 128 kg/m<sup>3</sup> densitet, som teipes med aluminiumstape og surres med ståltråd (fig 28). Innkassingen må bygges som en branncellebegrensende konstruksjon i henhold til byggets brannstrategi. Pipen er testet innbygget.

**Røykrør.** VisionLine røykrør (luftisolert) røykrør som er beskrevet i denne monteringsanvisningen skal ha minimum 100 mm avstand til brennbare materialer (For vanlig stål røykrør er minimum avstand til brennbare materialer 300 mm). Ildstedets avstandskrav til brennbart gir riktig plasseing av pipe.

Fig. 27

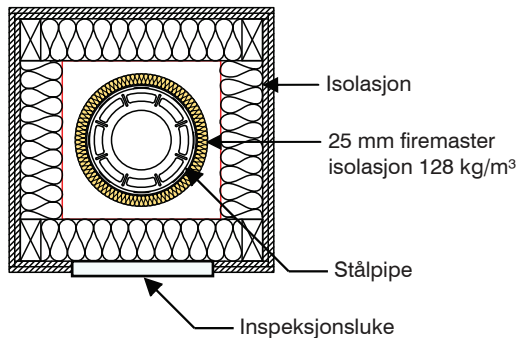
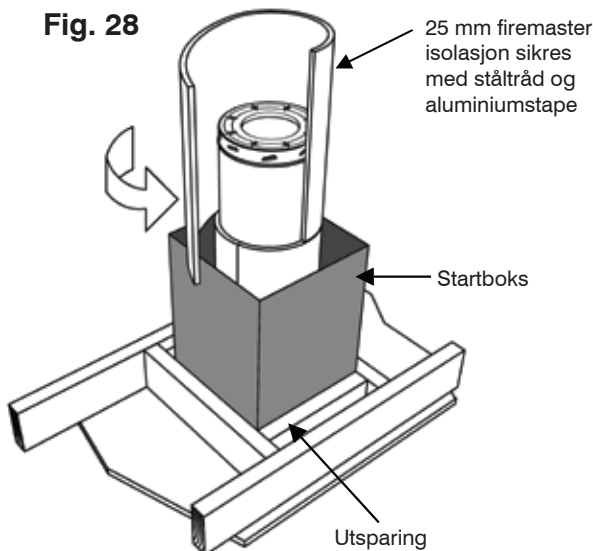


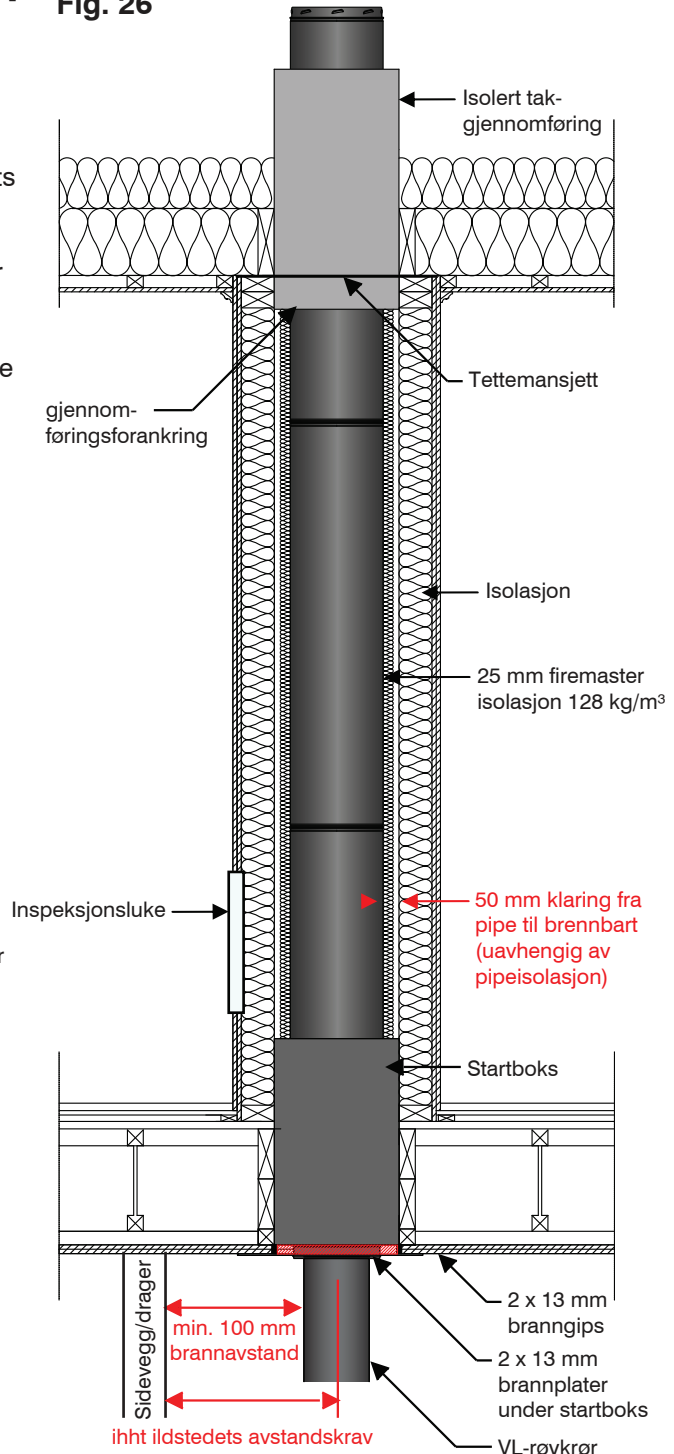
Fig. 28



**Inspeksjonsluke.** I henhold til Plan- og bygningsloven må det være inspeksjonsmulighet i innkassingen. Inspeksjonsluken må plasseres lett tilgjengelig og må ikke svekke lyd- eller brannmotstand for innkassingen. Se fig. 26 og 27.

Se til at monteing av inspeksjonsluke blir gjort riktig i henhold til monteringsveiledningen til luken som blir benyttet.

Fig. 26



# Innbygningskrav gjennom annen boenhet (branncelle) Sjakt

Stålpipen må bygges inn ihht boligens brannstrategi hvis pipen går gjennom annen boenhet.

## Eksempel på bruk av brannsjakt i 30 mm Promatect L500

**Fig. 28b**

Fest startboks som vanlig og bruk dobbel brannplate under startboks.  
Høyden på startboks kan kappes jevnt med overkant bjelkelag. Dytt brannmursplater helt ned i startboks. Husk å lime alle skjøter med 2 striper av medfølgende lim. Skru platene i forborede hull.  
Sett opp første pipedel og fyll med løs Rockwool minst tilsvarende bjelkelag/sjikt hvor startboks er plassert.  
Lim og skru plater oppover. Vær nøye med å lime alle kontaktflater. Tilpass øvre høyde på plater med sag. Sett låsering i topp. - Se **fig. 28b**

Brukes sjakt gjennom annen boenhet: Husk å før sjakt helt ut av branncellen den går gjennom.  
Monter inspeksjonsluke i sjakt; 30x30cm med riktig brannmotstand.

Et lag gips kan kles utenpå sjakt for bedre lyd- og brannmotstand.

Når stålpipen bygges inn i gjennom annen boenhet, skal det ikke monteres lufterventiler i innkassingen, men det må monteres inspeksjonsluke ihht lyd- og brannkrav (se byggeteknisk forskrift).

Innkassingen må bygges som en branncellebegrensende konstruksjon i henhold til byggets brannstrategi. Pipen er testet innbygget.

Låsering erstatter veggfeste.

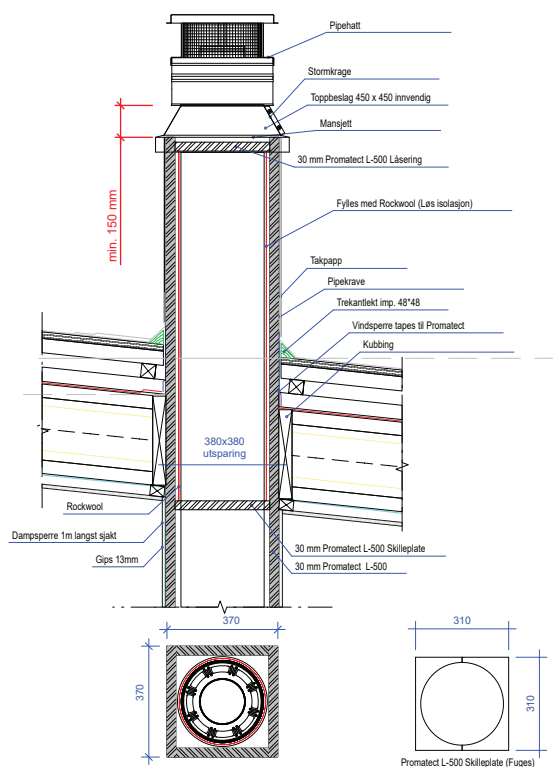
### Inspeksjonsluke.

bygningens loven må det være inspeksjons mulighet i innkassingen. Inspeksjonsluken må plasseres lett tilgjengelig og må ikke svekke lyd- eller brannmotstand for innkassingnen. Se **fig. 28c**

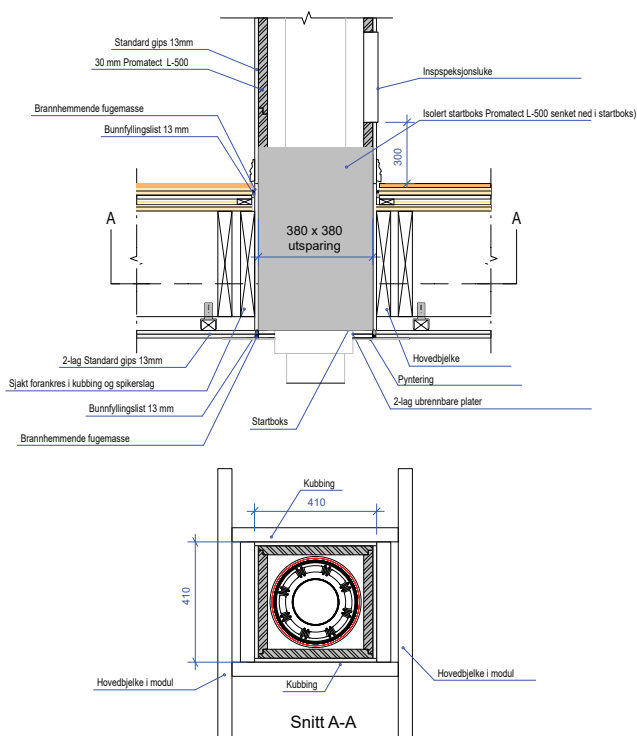
Påse at monteing av inspeksjonsluke blir gjort riktig i henhold til monteringsveiledningen til luken som blir benyttet.

**Røykrør.** VisionLine røykrør (luftisolert) røykrør som er beskrevet i denne monteringsanvisningen skal ha minimum 100 mm avstand til brennbare materialer (For vanlig stål røykrør er minimum avstand til brennbare materialer 300 mm). Ildstedets avstandskrav til brennbart gir riktig plassering av pipe.

**Fig. 28b**



**Fig. 28c**



## Avbøyninger

Avbøyninger kommer i 15, 30 og 45 graders vinkler målt fra horisontalt plan. Om mulig, prøv å unngå avbøyninger da rett pipe er mer effektiv. Det er tillatt med to sett avbøyninger (avbøyning og tilbakebøyning på røykrør og pipe) dvs. 4 stk avbøyingsdeler.

**Montering.** Sett sammen avbøyningene på samme måte som selve pipen ved å vri med klokken. Hver skjot mellom pipedel og avbøyning må forsterkes med klemringer. Se fig. 29b  
Se tabell for å beregne pipelengde og sideforskyvning. Maksimum pipelengde mellom avbøyninger er 180 cm. Det kan kun være to pipeseksjoner mellom avbøyninger

**Avbøyingsfeste.** Fest **A.feste** rundt den nederste delen av den øverste avbøyningen og stram til skrue og mutter. **A.feste** festes til bindingsverk/bjelkelag med spiker eller skruer. Ikke monter flere pipeseksjoner før avbøyningen er sikret med **A.feste**.

Hvis det er mer enn én pipeseksjon mellom avbøyninger, skal et nytt **A.feste** monteres under skjøten mellom pipeseksjonene. Se Figur 29a.

### Avbøyingskart, Pipedeler

Vinkel bend:	Pipe-seksjon:	MÅL A:	MÅL B:	MÅL C:
15° avbøyning	0	40,5	5,5	0
	20-del	60	10,5	5
	25-del	64,5	12	6,5
	50-del	86,5	18	12,5
	100-del	134,5	30,5	25
	120-del	156,5	36,5	31
30° avbøyning	0	45,5	12	0
	20-del	63	22	10
	25-del	67	24,5	12,5
	50-del	86,5	36	24
	100-del	130	61	49
	120-del	149	72	60
45° avbøyning	0	48,5	20	0
	20-del	62,5	34	14
	25-del	66	38	18
	50-del	82	53,5	33,5
	100-del	117,5	89	69
	120-del	133	105	85

Alle mål er oppgitt i cm.

### Avbøyingskart, Røykrørsdeler

Se side 22 for avbøyingskart med og uten justerbare røykrør.

Fig. 29a

2 stk. **A.feste** er nødvendig når 2 pipeseksjoner brukes mellom pipebend

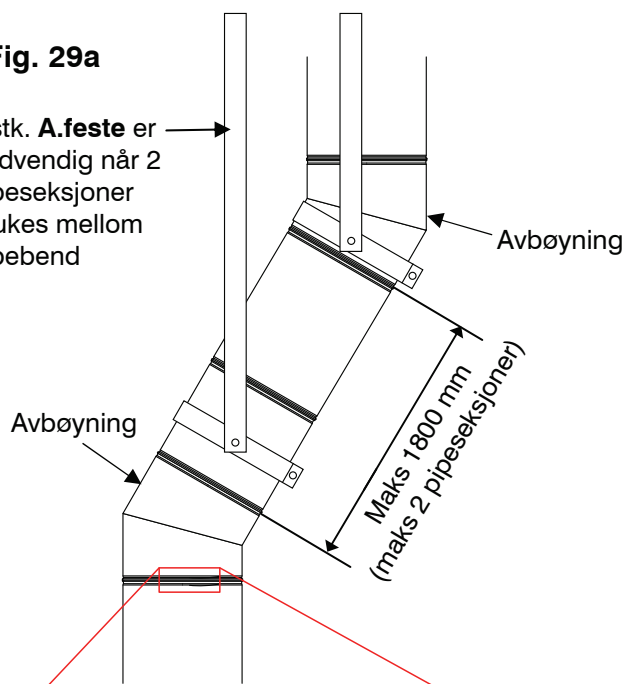


Fig. 29b

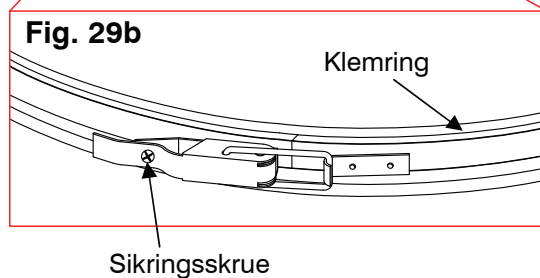
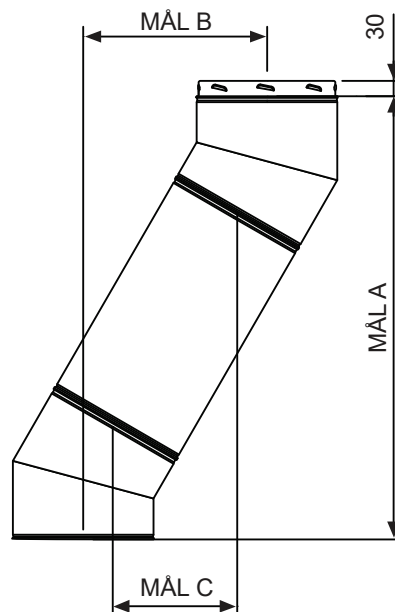


Fig.30



## Gjennomføring i yttertak

Utsparing i yttertak utføres i prinsipp likt som utsparing i etasjeskille. Pipen forankres til utsparingen med et justerbart veggfeste som skrues fast til innsiden av utsparingen (fig. 31). Videre kan det festes en finerplate mellom taksperrene som anvist i figur 32. Denne fungerer som skruefeste for eventuell vannavviser og støtter opp under duk og mansjett slik at dette bedre kan teipes fast.

**Undertetting.** Sett mansjett over pipe og teipe denne til undertaket eller duken (fig. 32). Legg på plass takstein, og kapp til om nødvendig. Takstein må ligge nærmest mulig pipe da takavdekkingen ikke holder store snømengder. Se figur 34.

**Takavdekning.** Legg på takavdekking under takstein i topp. Lim takavdekking til takstein i bunn og på sidene. Form takavdekkingen etter takstein slik at den tetter godt. Se Fig. 34.

**Finèrkasse.** Finèrkasse benyttes på alle tak med takvinkel under  $15^\circ$ , men kan også brukes i andre taktyper. Over takutsparingen (380 x 380mm) plasseres det en 470 x 470 mm finèrkasse med en høyde på minst 600mm over ferdig tak (se fig. 22). Finèrkassen kan også føres gjennom takutsparingen og eventuelt kaldtloft. Takutsparingen må da være 470 x 470mm og finèrkassen utført til 380 x 380mm på innsiden av finèrkassen. Hvis det ikke er flatt tak, må man se figur 1 på side 2 for riktig pipehøyde. Figur 33 viser finèrkasse forakret på et kompakt tak med luftsikt.

Fig. 33

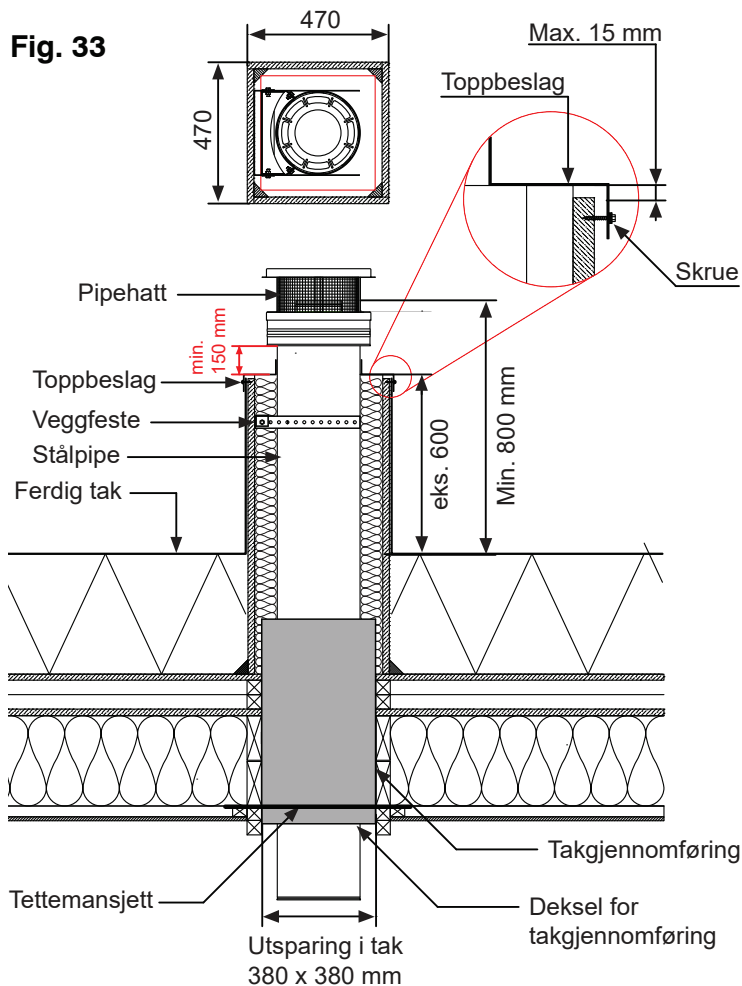


Fig. 31

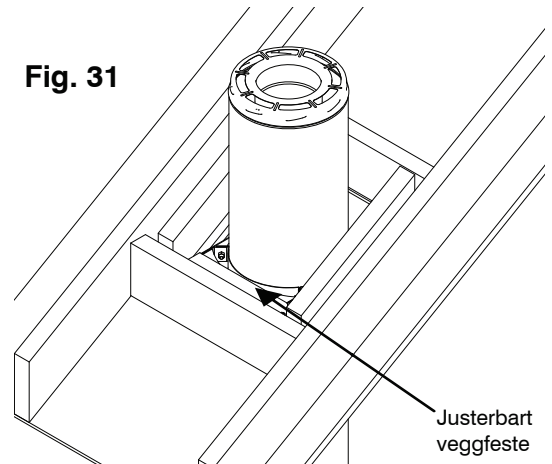


Fig. 32

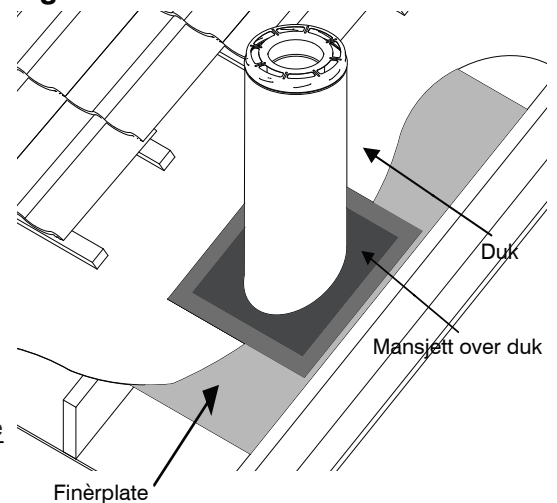
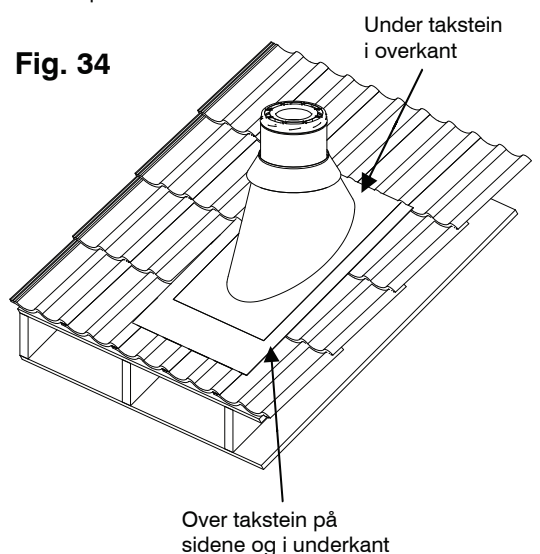


Fig. 34



## Feieluke og pipehatt

Der pipehøyden er mer enn 120 cm fra tak (fig. 34), er det påkrevd feieluke eller feieplattform. Feieluken monteres på samme måte som alle pipeseksjoner og er anbefalt siden denne medfører at det ikke er behov for feieplattform. Ved synlig pipe over tak (se fig. 35) og feieluke brukes det støttestag for å stabilisere pipe ved feiing.

Pipehatten kan demonteres ved inspeksjon ved å vri pipehatten mot klokken og løfte opp som vist på fig. 35.

Feieluke over tak er skrudd fast, og ved feiing må skruene bli løst ut. Ved endt feiing settes de så tilbake. (Feieluke/Lokk er isolert og har samme avstands krav som pipen (**50 mm**))

## Støttestag over tak

Hvis pipen overskrider **160 cm** over tak (se målehøyde på fig. 1) skal det benyttes et støttestag. Et støttestag må benyttes for hver 200 cm over taket. (pipen skal ikke være lengre enn 200 cm mellom to støttestag). Støttestag består av klemring til å feste rundt pipen og to teleskopiske stag samt beslag til å feste til taket (fig. 36). **NB!** Støttestag skal benyttes når feieluke er montert over tak.

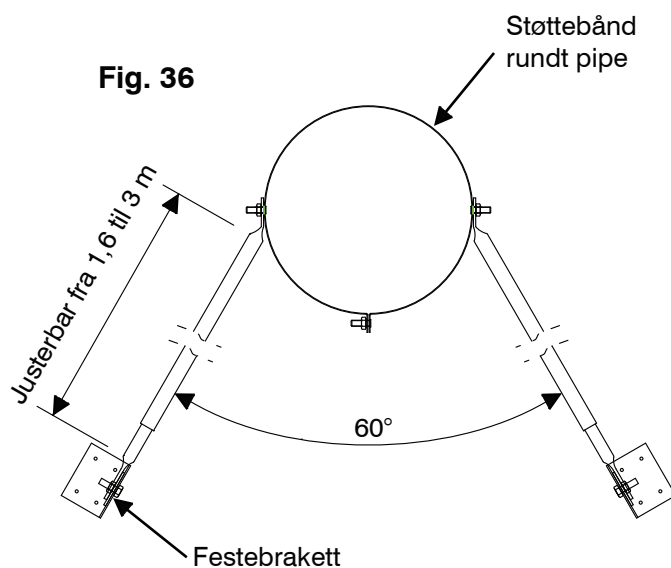
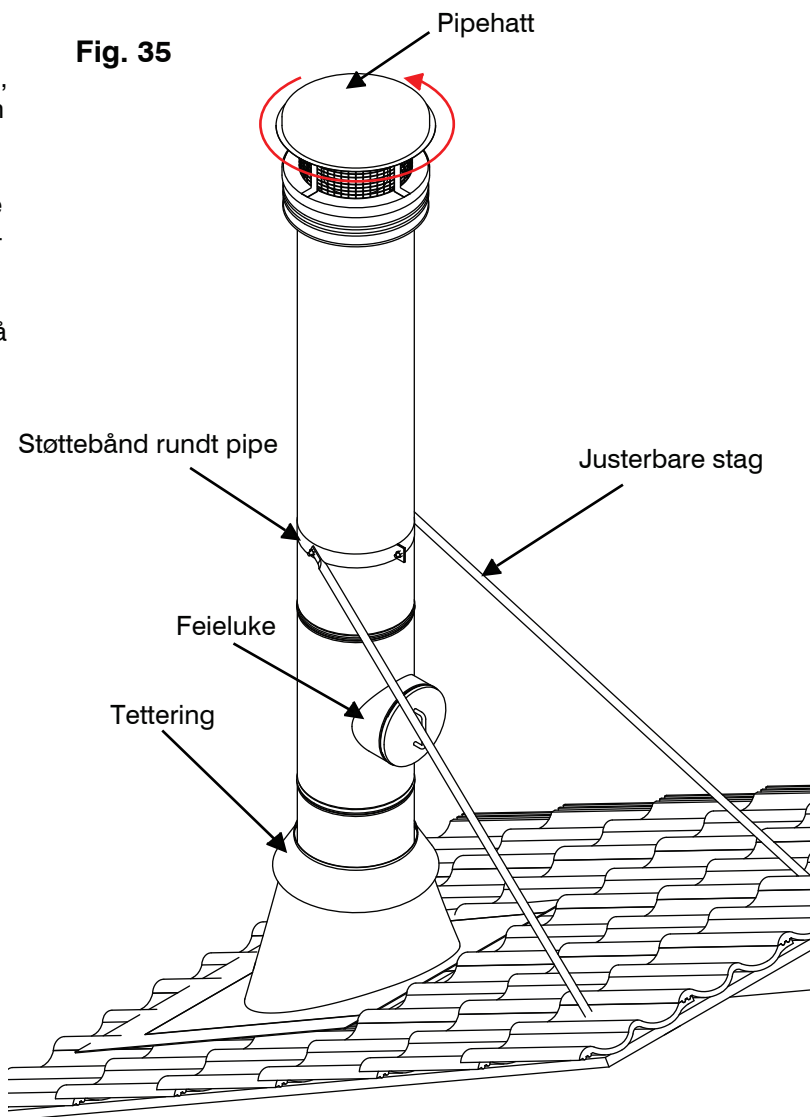
Fest klemringen rundt pipen og stram til skrue og mutter. Fest deretter stagene. De justerbare stagene er justerbare fra 1,6 cm til 3 meter. Posisjoner stagene slik at de former en ca. 60° vinkel med pipen. Sørg for at det er minimum 10 cm overlapp mellom øvre og nedre halvpart av det justerbare støttestaget. På enden av det ytre røret av det teleskopiske støttestaget er det 2 x Ø4 mm hull for sikringsskruser for å låse stagene i riktig lengde.

Monter festebeslagene til stagene til taket med seks skruer per stag. Sørg for vanntett fugging der det måtte være nødvendig. Fest de nederste delene av de justerbare stagene fast i festebeslagene med tilhørende skruer og muttere.

### Pipehatt og tettering.

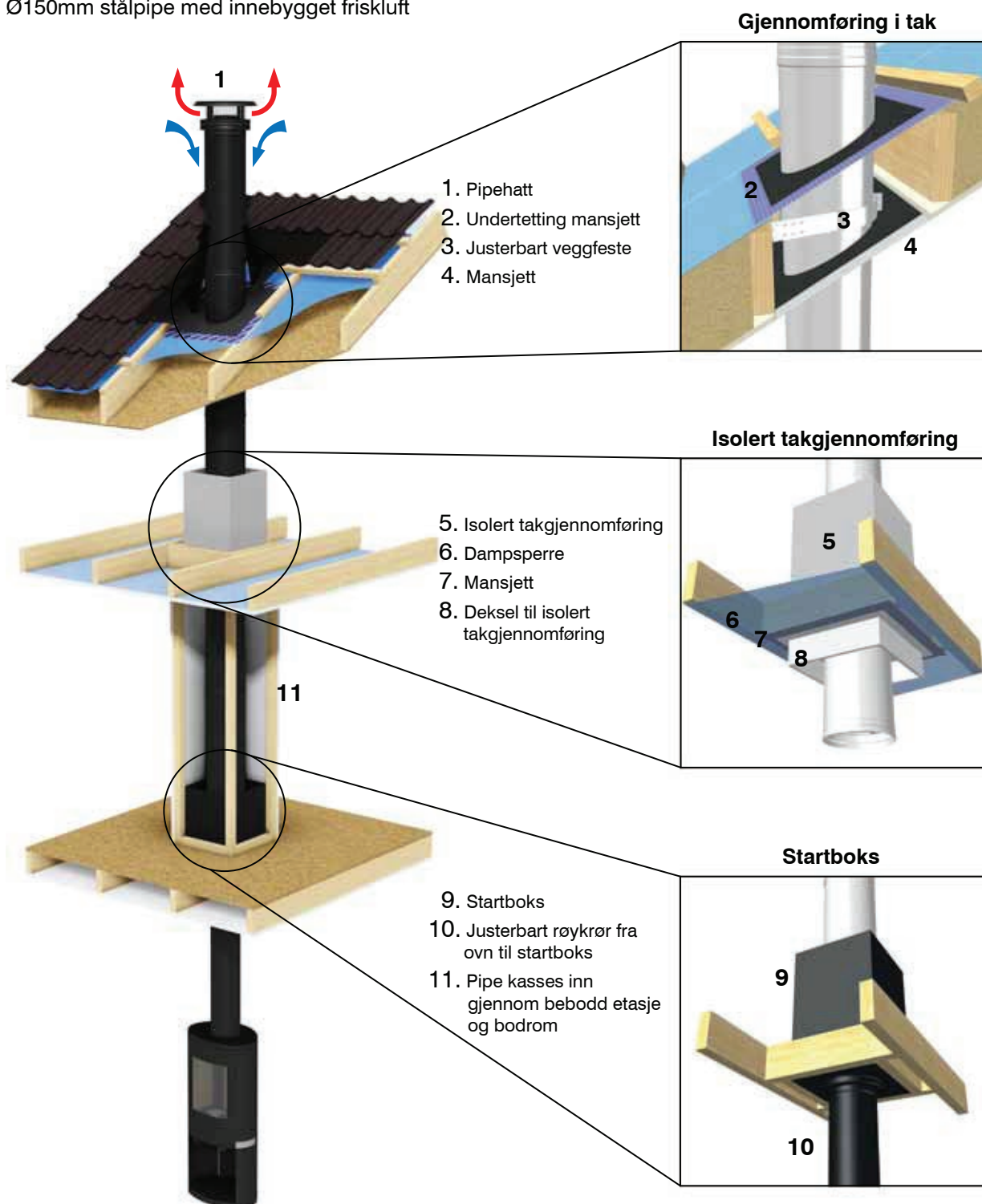
Bruk en varmebestandig, vannbestandig og UV-beskyttet fugemasse rundt pipen der hvor tetteringen skal festes rett over takbeslaget. La tetteringen gli ned langs pipen til toppen av takbeslaget og til fugemassen. Stram til tetteringen og sørg for en vanntett fuge. Etter at nødvendig pipeseksjoner er montert, (se Fig. 1 for krav til pipehøyde), fest pipehatten til toppen av pipen. Vennligst Ikke hold på den øverste delen av pipehatten når den festes da dette kan ødelegge pipehatten.

Pipehatten kan demonteres for feiing. Se også figur 35 for feieluke.



# VisionLine Safety-Vent/Air

Ø150mm stålpipe med innebygget friskluft



## Merking og godkjenninger

VL 150 Safety-Vent/Air er testet og godkjent for **T450** og **NS-EN 1859:2009**

### RISEFR 120-0253

Pipen tilfredstiller kravene for **T450** og pipebrannmotstand ihht NS-EN 1856-1:2009 for oppføring mot brennbare vegger.

Stålpipen **med** friskluft er en tre lags stålpipeline med tilhørende lufttilførsel bestående av røykrør i Ø150 mm av 0,5 mm 316L rustfritt stål, isolert med 25 mm fiber isolasjon med en densitet på 128 kg/m<sup>3</sup>, luftspalte på 20 mm, 20 mm termisk isolasjon 128 kg/m<sup>3</sup> og yttervegg av 0,5 mm SS 304 rustfritt stål.

Stålpipen **uten** friskluft er en to-lags stålpipeline bestående av røykrør i Ø150 mm av 0,5 mm 316L rustfritt stål, isolert med 62,5 mm fiber isolasjon med en densitet på 128 kg/m<sup>3</sup> og yttervegg av 0,5 mm SS 304 rustfritt stål

<b>T450</b>	Temperaturklasse 450° kontinuerlig drift
<b>N1</b>	Trykkklasse
<b>S</b>	Resistent mot pipebrann
<b>DV</b>	Tørr og våt drift
<b>R22</b>	Varmemotstand 0,1837 W / (m <sup>2</sup> K)
<b>C50</b>	Minste avstand til brennbart materiale 50 mm
<b>B</b>	Kan installeres både innvendig og utvendig
<b>C</b>	Kan bygges inn ihht monteringsveiledning
<b>316 L / SS304</b>	Rustfritt stål (innerrør / ytterrør)
<b>Lxx100</b>	Godstykkelse 0,5 - 0,6 mm

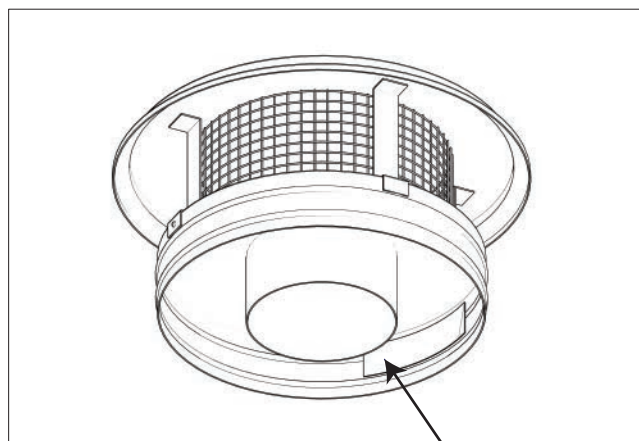
### Merking av pipehatt:

Pipehatt må påføres et typeskilt med dato og signatur.

Anbefalt plassering av merke er underside ved friskluftinntak (se figur).



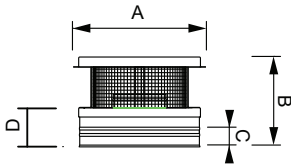
### Pipehatt



Typeskilt

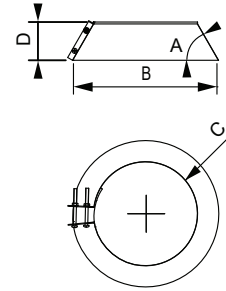
# Deleliste Safety-Vent/Air

Pipehatt



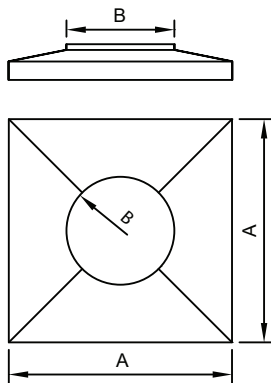
Varenr.	VL6RC-AIR
Mål A	Ø375 mm
Mål B	256 mm
Mål C	107 mm
Mål D	133 mm

Stormkrage / Tettering



Varenr.	VL6SC-AIR
Mål A	60° vinkel
Mål B	Ø395-425mm
Mål C	Ø250-280 mm
Mål D	103 mm

Toppbeslag

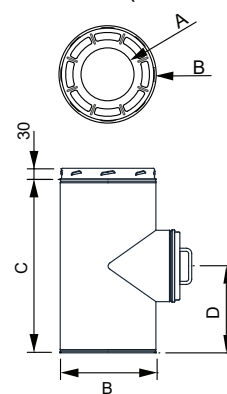


Varenr.	SS108
Mål A	500 mm
Mål B	Ø280 mm

Varenr.	SS105
Mål A	550 mm
Mål B	Ø280 mm

Varenr.	SS107
Mål A	600 mm
Mål B	Ø280 mm

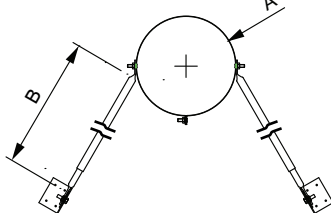
Feieluke (over tak)



Varenr.	VL6E90-AIR
Mål A	Ø150 mm
Mål B	Ø275 mm
Mål C	500 mm
Mål D	250 mm

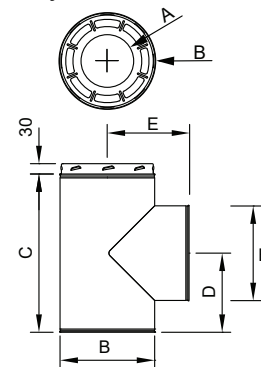
(Feieluke er isolert og har samme avstands krav som pipen (50 mm))

Støttestag



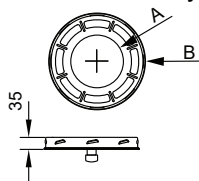
Varenr.	VL6RB-AIR
Mål A	Ø275 mm
Mål B	1600 - 3000 mm

T-stykke



Varenr.	VL6SB-FI
Mål A	Ø150 mm
Mål B	Ø275 mm
Mål C	460 mm
Mål D	230 mm
Mål E	237 mm

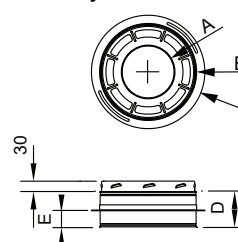
Feielokk for T-stykke



Varenr.	VL6TK01-FI
Mål A	Ø150 mm
Mål B	Ø275 mm
Mål C	460 mm
Mål D	230 mm

(Feielokket er isolert og har samme avstands krav som pipen (50 mm))

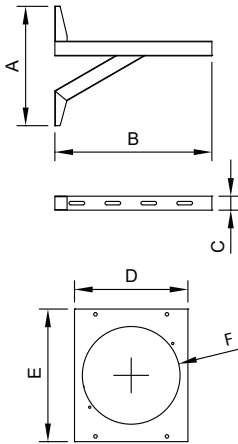
T-stykkeforankring



Varenr.	VL6SB-FI
Mål A	Ø150 mm
Mål B	Ø275 mm
Mål C	Ø325 mm
Mål D	100 mm
Mål E	46 mm

# Deleliste Safety-Vent/Air

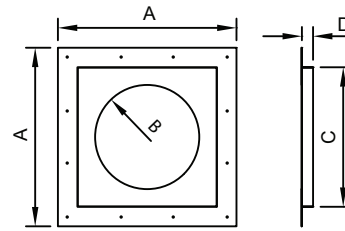
## Utvendig veggfeste (3 deler)



Varenr.	VL6SB-02-FI
Mål A	342 mm
Mål B	450 mm
Mål C	40 mm
Mål D	325 mm
Mål E	380 mm
Mål F	Ø280 mm

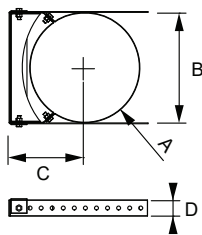
Bærer opptil 10 meter pipe-lengde. Maks 7 meter av pipen kan henge nedenfor veggfeste.

## Utvendig veggdekse



Varenr.	VL6TT-FI
Mål A	480 mm
Mål B	Ø280 mm
Mål C	375 mm
Mål D	30 mm

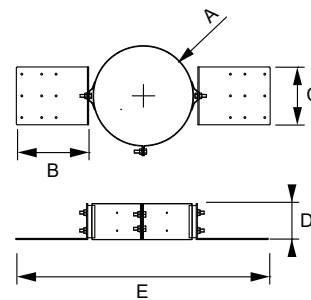
## Veggfeste, Justerbart



Varenr.	VL6WB-AIR
Mål A	Ø275 mm
Mål B	283 mm
Mål C	192 - 472 mm
Mål D	40 mm

Veggfestet er ikke beregnet for å bære vekten av pipen. Kan justeres 28mm mellom hvert hakk, opp til 472 mm fra senter til vegg.

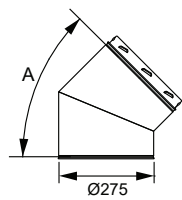
## Takforankring



Varenr.	VL6RS-AIR
Mål A	Ø275 mm
Mål B	200 mm
Mål C	160 mm
Mål D	100 mm
Mål E	703 mm

Bærer opptil 10 meter pipe-lengde. Maks 7 meter av pipen kan henge nedenfor forankringen. Justerbar ihht. takvinkel.

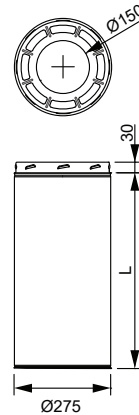
## Avbøyning for pipe



Varenr.	Mål A
VL6E15-AIR	15°
VL6E30-AIR	30°
VL6E45-AIR	45°

Se avbøyningskart s.13

## Pipeseksjoner

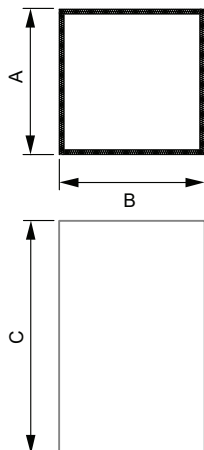


Varenummer	Navn	Lengde (L) (montert)	Total lengde
VL6 200-FI	20-del	200 mm	230 mm
VL6 250-FI	25-del	250 mm	280 mm
VL6 500-FI	50-del	475 mm	505 mm
VL6 1000-FI	100-del	975 mm	1005 mm
VL6 1200-FI	120-del	1198 mm	1228 mm

Varenummer	Navn	Lengde (L) (montert)	Total lengde
VL6 200-AIR	20-del	200 mm	230 mm
VL6 250-AIR	25-del	250 mm	280 mm
VL6 500-AIR	50-del	475 mm	505 mm
VL6 1000-AIR	100-del	975 mm	1005 mm
VL6 1200-AIR	120-del	1198 mm	1228 mm

# Deleliste Safety-Vent/Air

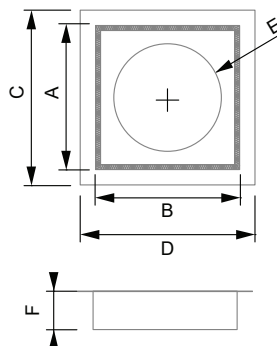
## Isolert takgjennomføring



Varenr.	VL6WS-AIR
Mål A og B	375 mm
Mål C	600 mm

Utsparingsmål: 380 x 380 mm

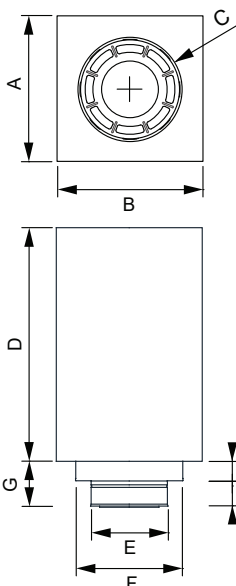
## Gjennomføringsforankring



Varenr.	VL6CS-AIR
Mål A og B	375 mm
Mål C og D	455 mm
Mål E	Ø280 mm
Mål F	100 mm

Utsparingsmål: 380 x 380 mm

## Startboks

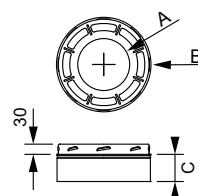


Varenr.	VL6ADL-AIR
Mål A og B	375 mm
Mål C	Ø275 mm
Mål D	600 mm
Mål E	Ø193 mm (ID)
Mål F	Ø275 mm
Mål G	115 mm
Mål H	50 mm
Mål I	65 mm

Startboksen er sort med innebygget overgang fra røykrør til piperør. Kan bære opptil 10 meter pipe.

Utsparingsmål: 380 x 380 mm

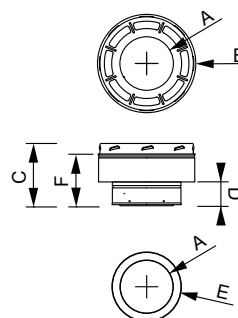
## Overgang fra pipe til røykrør



Varenr.	VL6ADP-FI
Mål A	Ø150 mm
Mål B	Ø275 mm
Mål C	80 mm

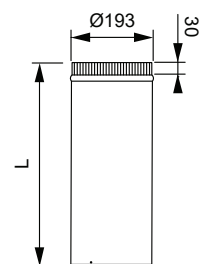
Fullisoleret

## Adapter, pipe til røykrør



Varenr.	VL6AD-AIR
Mål A	Ø150 mm
Mål B	Ø275 mm
Mål C	175 mm
Mål D	65 mm
Mål E	Ø193 mm
Mål F	145 mm

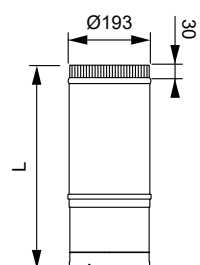
## Røykrør



Varenummer	Navn	Lengde L (montert)	lengde L (umontert)
VL6 150-AIR	15-del	120 mm	150 mm
VL6 300-AIR	30-del	270 mm	300 mm
VL6 120-AIR	120-del	1170 mm	1200 mm

Røykrør med innebygget friskluft

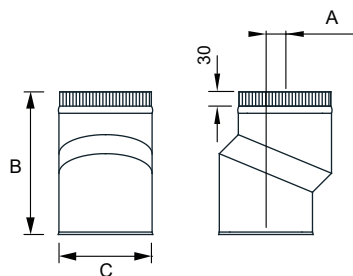
## Røykrør, justerbart



Varenummer	Navn	L min.	L maks.
VL6SP01-AIR	Røykrør 15 - 30	240 mm	280 mm
VL6SP02-AIR	Røykrør 31 - 61	420 mm	610 mm
VL6SP02-AIR-VL	Røykrør 50 - 100	560 mm	950 mm
VL6SP03-AIR	Røykrør 80 - 145	870 mm	1450 mm

Teleskopisk røykrør med innebygget friskluft

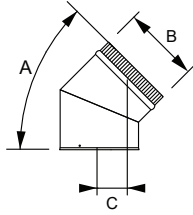
## Senterforskyver



Varenr.	VL6SSP
Mål A	40 mm
Mål B	300 mm
Mål C	Ø193 mm

# Deleliste Safety-Vent/Air

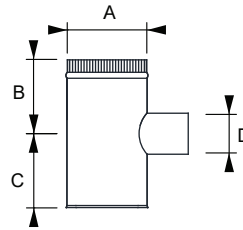
## Avbøyning for røykrør



Varenr.	VL6SP45
Mål A	45°
Mål B	193 mm
Mål C	65 mm
Mål C x 2	148 mm

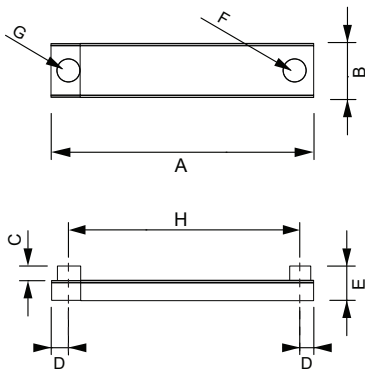
Mål C x 2 viser riktig sideforskyvning ved bruk av 2 x 45° avbøyninger for røykrør.

## Tilluftsuttak røykrør



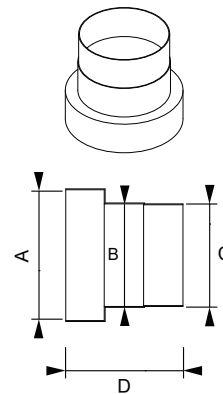
Varenr.	VL6T90-AIR
Mål A	Ø193 mm
Mål B	180 mm
Mål C	180 mm
Mål D	100 mm

## Tillufts Planke



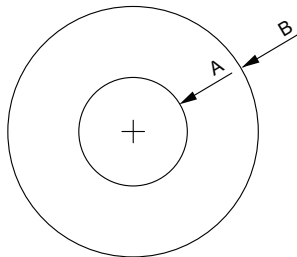
Varenr.	VL6PLK-AIR
Mål A	900 - 1590 mm
Mål B	193 mm
Mål C	50 mm
Mål D	60 mm
Mål E	119 mm
Mål F	YD Ø100 mm
Mål G	ID Ø100 mm
Mål H	780 - 1470 mm

## Tilluft adapter



Varenr.	VL6FA-AIR
Mål A	ID 102 mm
Mål B	ID 80 mm
Mål C	YD 80 mm
Mål D	91 mm

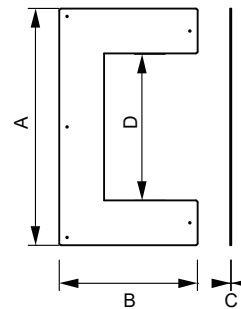
## Rund pynteramme til startboks



Varenr.	VL6TP01-AIR
Mål A	Ø282 mm
Mål B	Ø570 mm

Rund pynteramme brukes for å dekke til utsparring i taket for startboksen.

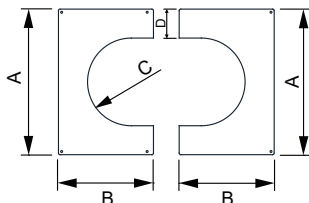
## Firkantet pynteramme



Varenr.	VL6TP02-AIR
Mål A	607 mm
Mål B	418 mm
Mål C	1 mm
Mål D	380 mm

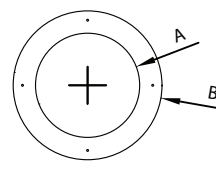
Pynteramme for tartboks kan brukes fra 0 - 45 graders takvinkel.

## Firkantet pynteramme for skråtak



Varenr.	VL6TP04-FI
Mål A	460 mm
Mål B	301 mm
Mål C	Ø277 mm
Mål D	91,5 mm

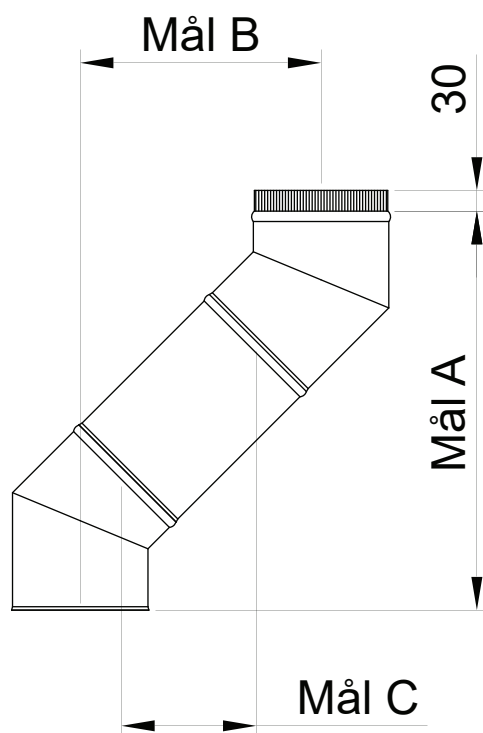
## Pynteramme vegg



Varenr.	L6TP03-FI
Mål A	Ø280 mm
Mål B	Ø400 mm

## Avbøyningskart, Røykrørsdeler

Fig. 38



## Avbøyningskart for faste røykrørsdeler

Vinkel bend	Røykrør -seksjon:	Mål A:	Mål B:	Mål C:
45°	0	35,5	14,5	0
	15-del	44	23	8
	30-del	54,5	33,5	19
	120-del	1177,5	966,5	901,5

## Avbøyningskart, justerbare røykrørsdeler

Min mål.

Vinkel bend	Røykrør -seksjon:	Mål Min: A	Mål Min: B	Mål Min: C
45°	15-30	496	283,5	140,5
	31-61	647,5	436	293
	50-100	797,5	583,5	436
	80-140	942,5	735	665

Maks mål.

Vinkel bend	Røykrør -seksjon:	Mål Maks: A	Mål Maks: B	Mål Maks: C
45°	15-30	524	312	169
	31-61	750,5	538	395
	50-100	1067	851	703
	80-140	1345	1139	1069

# PRODUKTDOKUMENTASJON

## RISEFR 120-0253

Med henvisning til Plan- og bygningsloven av 27. juni 2008, med Byggteknisk forskrift av 1. juli 2017 og tilhørende veiledning, bekrefter RISE Fire Research AS, med grunnlag i prøvingsrapporter og vurderinger, at angitt produkt og anvendelse med tilhørende monteringsanvisning imøtekommer norske myndigheters krav til brannteknisk sikkerhet.

**Produkt:** VL 150 og VL 200 Safety-Vent/Air

**Produktansvarlig:** Peisselskabet AS  
Tvetenveien 12, 0661 Oslo, Norge

Produkt dokumentasjonens gyldighet er betinget av at produktet er i overensstemmelse med spesifikasjonene i vedlegg, at de blir montert og behandlet på en forskriftsmessig måte og at alle viktige detaljer i denne prosessen nøyaktig følger det som er beskrevet i tilhørende monterings- og bruksanvisning. Både anvisning og produkt dokumentasjon skal følge produkt eller være lett tilgjengelig for kjøper, bruker, kontrollør og lokal saksbehandler/myndighet.

Produktet skal merkes med **RISEFR 120-0253**, i tillegg til produktnavn og modellbetegnelse, produktansvarlig og/eller produsent og produksjonsinformasjon for sporbarhet. Merkingen skal være lett synlig.

Konstruksjonsdetaljer for produktet er beskrevet i "Standard konstruksjonsdetaljer for **VL 150 Safety-Vent** samt **VL 150** og **VL 200 Safety-Vent Air**, tilhørende Produkt dokumentasjon **RISEFR 120-0253**". Den versjonen av detaljsamlingen som til enhver tid er arkivert hos RISE Fire Research AS, utgjør en formell del av godkjenningen.

Produktet skal ha en årlig, ekstern oppfølging av kvaliteten gjennom en tilvirkningskontroll, som er tilpasset produktet. Kontrollen skal overvåke produktets samsvar med dokumentunderlaget og være spesifisert i skriftlig avtale med RISE Fire Research AS.

Denne dokumentasjonen ble første gang utstedt **2017-10-10**. Fornyelse utstedes på grunnlag av skriftlig søknad. Oppsigelse ved innehaver skal være skriftlig med 6 måneders varsel. RISE Fire Research AS kan tilbakekalle en produkt dokumentasjon ved misligheter eller misbruk, når skriftlig pålegg om endring ikke blir tatt til følge.



Asbjørn Østnor  
Fagansvarlig dokumentasjon

Utstedt: 2025-03-13

Gyldig til: 2030-01-01



Erik Westbye Jacobsen  
Prosjektleder dokumentasjon

Vedlegg til produktdokumenstasjon RISEFR 120-0253 av 2025-03-13.

### 1. Innehaver av godkjenningen

Peisselskabet AS  
Tvetenveien 12  
0661 Oslo  
www.peisselskabet.no

### 2. Produsent

Peisselskabet AS  
Produksjonssted: Suzhou Rainbow, Kina.

### 3. Produktbeskrivelse

Stålpipes VL 150 Safety-Vent Air og VL 200 Safety-Vent Air har innvendig røykrør av 0,5 mm rustfritt stål 316L med diameter henholdsvis 150 mm og 200 mm. Yttervegger er av 0,5 mm SS 304 rustfritt stål. Pipene er isolert med to lag keramisk isolasjon med densitet 128 kg/m<sup>3</sup>. Innerste lag er 25 mm og ytterste lag er 12,5 mm. Mellom disse to isolasjonslagene er det en 25 mm luftspalte.

VL 150 Safety-Vent Air er også testet bygget inn med 30 mm Promatect -L500 kalsiumsilikatplater. Det var ikke isolert mellom pipe og Promatect -L500.

Stålpipes VL 150 Safety-Vent har innvendig røykrør av 0,5 mm rustfritt stål 316L med diameter 150 mm. Yttervegg er av 0,5 mm SS 304 rustfritt stål. Mellom innvendig røykrør og yttervegg er det isolert med 62,5 mm keramisk isolasjon med densitet 128 kg/m<sup>3</sup>.

### 4. Bruksområde

Stålpipes VL 150 Safety-Vent Air og VL 200 Safety-Vent Air er spesielt beregnet for lavenergi- og passivhus, som er meget tette hus. Dette gjør det nødvendig med tilførsel av luft for at forbrenningen i ildstedet skal fungere. Både VL 150 Safety-Vent Air og VL 200 Safety-Vent Air kan monteres med tett tilførsel av luft til forbrenning i ildstedet.

Produktene kan benyttes der det er krav til pipe beregnet for å tilfredsstille kravene for maksimal driftstemperatur på 450°C.

### 5. Egenskaper

Stålpipene tilfredsstiller kravene i NS-EN 1856-1 med tanke på oppstilling mot brennbart materiale for **T450** og **G50**. Det vil si at pipene tilfredsstiller kravene til

maksimal nominell driftstemperatur på 450°C og minimum 50 mm avstand til brennbart materiale.

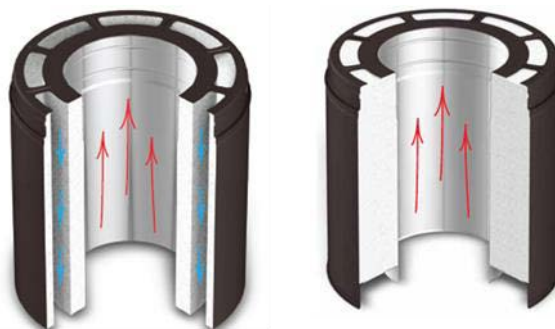


Fig. 1 Prinsippskisse av VL Safety-Vent Air til venstre og VL Safety-Vent til høyre.

Siden lekkasjen ved 40 Pa er mindre enn 2,0 l/s/m<sup>2</sup>, tilfredsstiller stålpipene trykklasse **N1** i henhold til NS-EN 1856-1.

VL 150 Safety-Vent Air bygget inn med 30 mm Promatect -L500 kalsiumsilikatplater tilfredsstiller kravene i NS-EN 13216-1:2019 med tanke på oppstilling mot brennbart materiale for T450. Safety-Vent Air med 30 mm Promatect kan stilles opp direkte mot 2 brennbare vegger uten lufteventiler.

### 6. Betingelser for bruk

Konstruksjonsdetaljer for pipesystemet er beskrevet i "Standard konstruksjonsdetaljer for produktet, tilhørende Produktdokumentasjon **RISEFR 120-0253**".

#### *Pipe i samme boenhet (samme branncelle):*

I sortlakkert utførelse er det ikke krav til innbygging av pipe. Ved innbygging skal det være lufteventiler med dimensjon 24×14,5 cm ved gulv og tak. Se monteringsveiledning for nærmere detaljer.

#### *Pipe gjennom annen boenhet (annen branncelle):*

Stålpipen må bygges inn hvis pipen går gjennom annen boenhet. Innbyggingen må være som en branncellebegrensende konstruksjon i henhold til byggets brannstrategi. Det skal ikke monteres lufteventiler i innbyggingen, men det må monteres en lett tilgjengelig inspeksjonslukke i henhold til lyd- og brannkrav. Se monteringsveiledning for nærmere detaljer.

Stålpipen må isoleres med 25 mm Firemaster isolasjon med densitet 128 kg/m<sup>3</sup>, unntatt der skorsteinen er innkasset med 30 mm Promatect.

## 7. Grunnlag for godkjenningen

Godkjenningen er basert på egenskaper som er dokumentert i følgende rapporter og tegninger:

### *VL 150 Safety-Vent Air:*

- RISE Fire Research AS:
  - Prøvingsrapport 20093-01A (rev.3) av 2017-05-03, i henhold til NS-EN 1859:2009.
  - Prøvingsrapport 20093-16 av 2023-06-28, i henhold til NS-EN 13216-1:2019.
  - Vurderingsrapport 20093-01C av 2019-05-16.
- Peisselskabet AS. Tegninger vist i vedlegg til prøvingsrapport 20093-01A (rev.3) og 20093-16.
- Peisselskabet AS. Monteringsveiledning datert 2023-10-16.

### *VL 150 Safety-Vent:*

- RISE Fire Research AS:
  - Prøvingsrapport 20093-01B (rev.2) av 2016-04-18, i henhold til NS-EN 1859:2009.
- Peisselskabet AS. Tegninger vist i vedlegg til prøvingsrapport 20093-01B (rev.2).
- Peisselskabet AS. Monteringsveiledning datert 2023-10-16.

### *VL 200 Safety-Vent Air:*

- RISE Fire Research AS:
  - Prøvingsrapport 20093-13 av 2019-10-22, i henhold til NS-EN 1859:2009 +A1:2013.
- Peisselskabet AS. Tegninger vist i vedlegg til prøvingsrapport 20093-13.
- Peisselskabet AS. Monteringsveiledning datert 2019-08-01.

## 8. Merking

Pipene kan merkes:

Navn: VL 150 Safety-Vent.  
VL 150 Safety-Vent Air.  
VL 200 Safety-Vent Air.

Produktdokumentasjon: RISEFR 120-0253.

Merking etter NS-EN 1856-1:  
T450-N1-D-Vm-L50050-G(50).

## 9. Gyldighet

Vedleggets gyldighet er entydig knyttet til dokumentets første side med de krav, forutsetninger og tidsangivelser som der er presentert.

## 10. Saksbehandling

Prosjektleder for godkjenningen er Erik Westbye Jacobsen og fagansvarlig dokumentasjon er Asbjørn Østnor, RISE Fire Research AS, Trondheim.

# Verification

Transaction 09222115557541444576

## Document

**RISEFR 120-0253\_Rev4**

Main document

3 pages

*Initiated on 2025-03-13 11:01:11 CET (+0100) by Erik Westbye Jacobsen (EWJ)*

*Finalised on 2025-03-14 12:51:58 CET (+0100)*

## Signatories

**Erik Westbye Jacobsen (EWJ)**

RISE Fire Research AS

*erik.westbye.jacobsen@risefr.no*

*Erik Westbye Jacobsen*

*Signed 2025-03-13 11:04:10 CET (+0100)*

**Asbjørn Østnor (AØ)**

RISE Fire Research AS

*asbjorn.ostnor@risefr.no*

*Asbjørn Østnor*

*Signed 2025-03-14 12:51:58 CET (+0100)*

This verification was issued by Scrive. Information in italics has been safely verified by Scrive. For more information/evidence about this document see the concealed attachments. Use a PDF-reader such as Adobe Reader that can show concealed attachments to view the attachments. Please observe that if the document is printed, the integrity of such printed copy cannot be verified as per the below and that a basic print-out lacks the contents of the concealed attachments. The digital signature (electronic seal) ensures that the integrity of this document, including the concealed attachments, can be proven mathematically and independently of Scrive. For your convenience Scrive also provides a service that enables you to automatically verify the document's integrity at: <https://scrive.com/verify>

