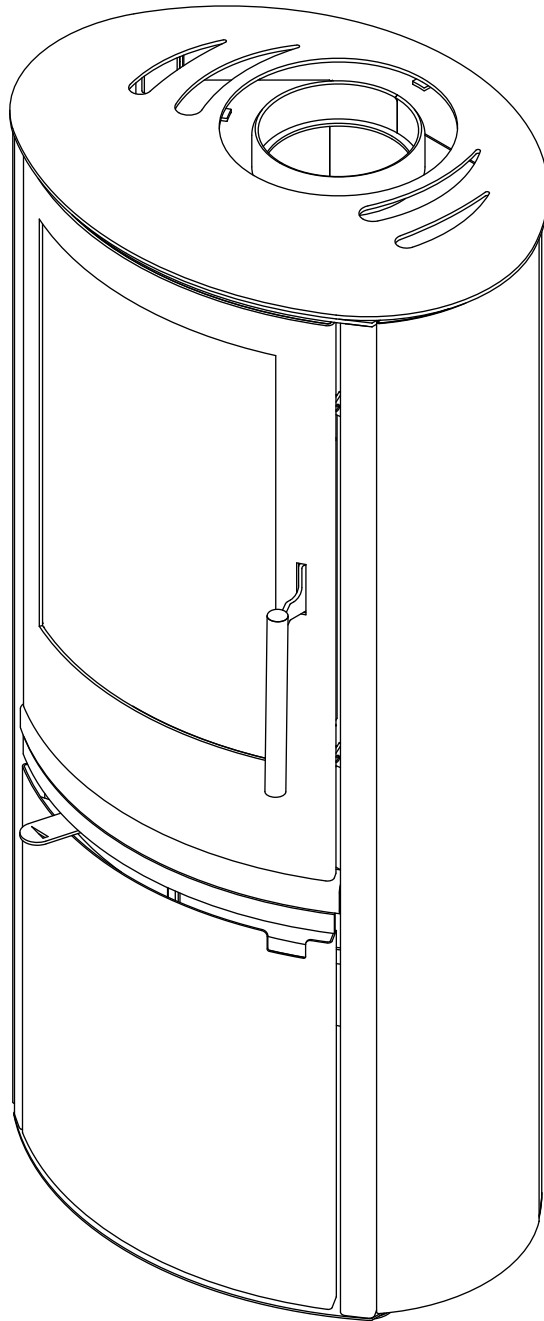


VisionLine BLK 100

Bruksanvisning • Installasjon og drift

BA
Rev 5
26.11.24



visionLINE™

Innholdsfortegnelse

Tekniske data	2
Tekniske data og dimensjoner	
Grunnleggende data for VisionLine BLK 100 peisovn	
Sikkerhet	
CE-merking	
Plassering av peisovn	
RISE FR	
Målskisse for VisionLine BLK 100 peisovn	
Bruksanvisning/Monteringsanvisning	5
Første opptenning	
Opptenning	
Alminnelig bruk	
Ved	
Pakninger	
Opptenning	
Rengjøring etter feiling	
Feilsøking	9
Røykutslipp	
Sotavsetning	
Deleliste	
Garanti	10

Opplysninger i dette dokumentet må ikke brukes som underlag eller verifikasjon for andre tester eller systemer. Peisselskabet AS tar ikke ansvar for produktets videre bruksmuligheter eller feil bruk. Bruker er ansvarlig for at seneste revisjon av dette dokumentet benyttes. Kontroll kan gjøres på www.peisselskabet.no. Dette dokumentet skal ikke helt eller delvis kopieres uten skriftlig samtykke fra Peisselskabet AS

Tekniske data og dimensjoner


Materialer: Stålplate, fyrbunn, galvanisert båndmetall, vermikulittplate og ildfast glass.

Maks. vedlengde:	30 cm
Vekt VisionLine BLK 100:	ca. 75 kg
Røykrør indre diameter:	135 mm
Røykrør ytre diameter:	150 mm
Godkjenningstype:	Intervall-påfylling av brennstoff

Test i overensstemmelse med EN 13240:2002/A2:2005

Grunnleggende data for VisionLine BLK 100

Nominell effekt (kW):	5
Effekt (%):	81
CO i røykgass ved 13% O ₂ (mg/Nm ³):	1139
NO _x i røykgass ved 13% O ₂ :	69
OGC i røykgass ved 13% O ₂ :	66
Partikkelkonsentrasjon ved 13% O ₂ :	36
Type brensel:	Ved
Brensel forbruk (kg/h):	1,5
Røykgass temperatur (°C):	212
Skorsteinstrekk:	12

Produkt:	
VisionLine BLK 100 (Reno Norge)	
Peisovn for fyring med ved	DoP: BLK-CPR-070122
Standard	: EN 13240
Minste avstand til brennbare materialer	: Side 300 mm
Minste avstand til brennbare materialer	: Bak 100 mm
CO i røykgass (13% O ₂)	: 1139 mg/Nm ³
Røykgass temperatur	: 212 C°
Nominell effekt	: 5kW
Virkningsgrad	: 81%
Type brensel	: Ved
Bruksform	: Periodisk

Land	Klassifisering	Standard	Godkjent av
EUR	Periodisk	EN 13240	Strojirenský zkušební ústav, s.p.

Følg brukermanualen. Bruk bare egnet ved.
Follow user's instructions.
Use only recommended fuels.

Land	Klassifisering	Standard	Godkjent av
Norway	Klasse II	NS: 3058/3059	RISE Fire Research

Serie nr:	****/****
Produsent:	18850864 - P81
Peisselskabet AS, Tvetenveien 12, 0661 Oslo	

Sikkerhet

Eventuelle endringer som gjøres på produktet av forhandler, montør eller bruker, kan føre til at produktet og sikkerhetsfunksjonene ikke fungerer tilfredsstillende. Det samme gjelder for tilpasning av tilbehør eller ekstrautstyr som ikke leveres av Peisselskabet. Dette kan også være tilfelle dersom deler som er nødvendig for drift og sikkerhet av ovnen blir demontert eller fjernet.

Ved bruk av ovnen blir de ytre flatene oppvarmet og kan forårsake brannskader. Vis forsiktighet i nærheten av enheten selv om det ikke ser ut til at enheten er i bruk.

I tilfelle pipebrann; hold ovnsdøren lukket, steng alle luftventiler, evakuer stedet og tilkall de lokale myndigheter fra et sikkert sted.

Plassering av VisionLine BLK 100 peisovn

Peisovnen må installeres på en slik måte at det blir tatt hensyn til avstandskrav for peisovn, pipesystem og friskluftstilførsel.

Avstand til møbler: 800 mm

Undersøk at møbler og annet interiør ikke blir tørket ut på grunn av for kort avstand til ovnen.

Krav til gulvplate:

Gulv av brennbar materiale under ildsted, må beskyttes med en plate av ubrennbar materiale, min. 30 cm frem foran ildstedet.

Fig. 1:

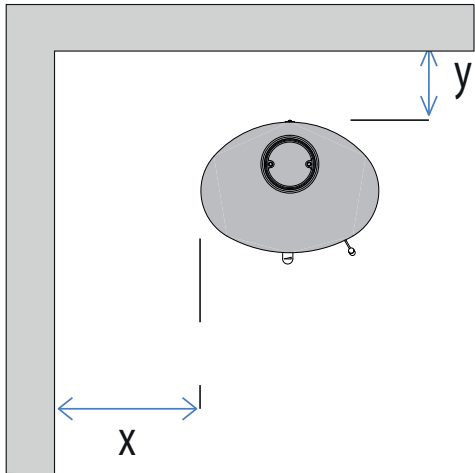
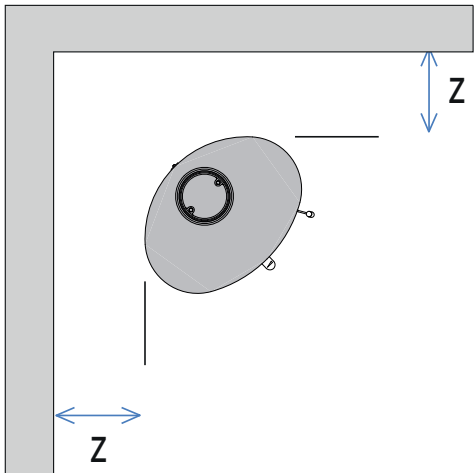
Sikkerhetsavstander						
						
Vegger:	Brennbar		Ikke-brennbar		Brennbar	Ikke-brennbar
	x [mm]	y [mm]	x [mm]	y [mm]	z [mm]	z [mm]
VisionLine BLK 100:	300	100	300	100	150	150

Fig. 2:

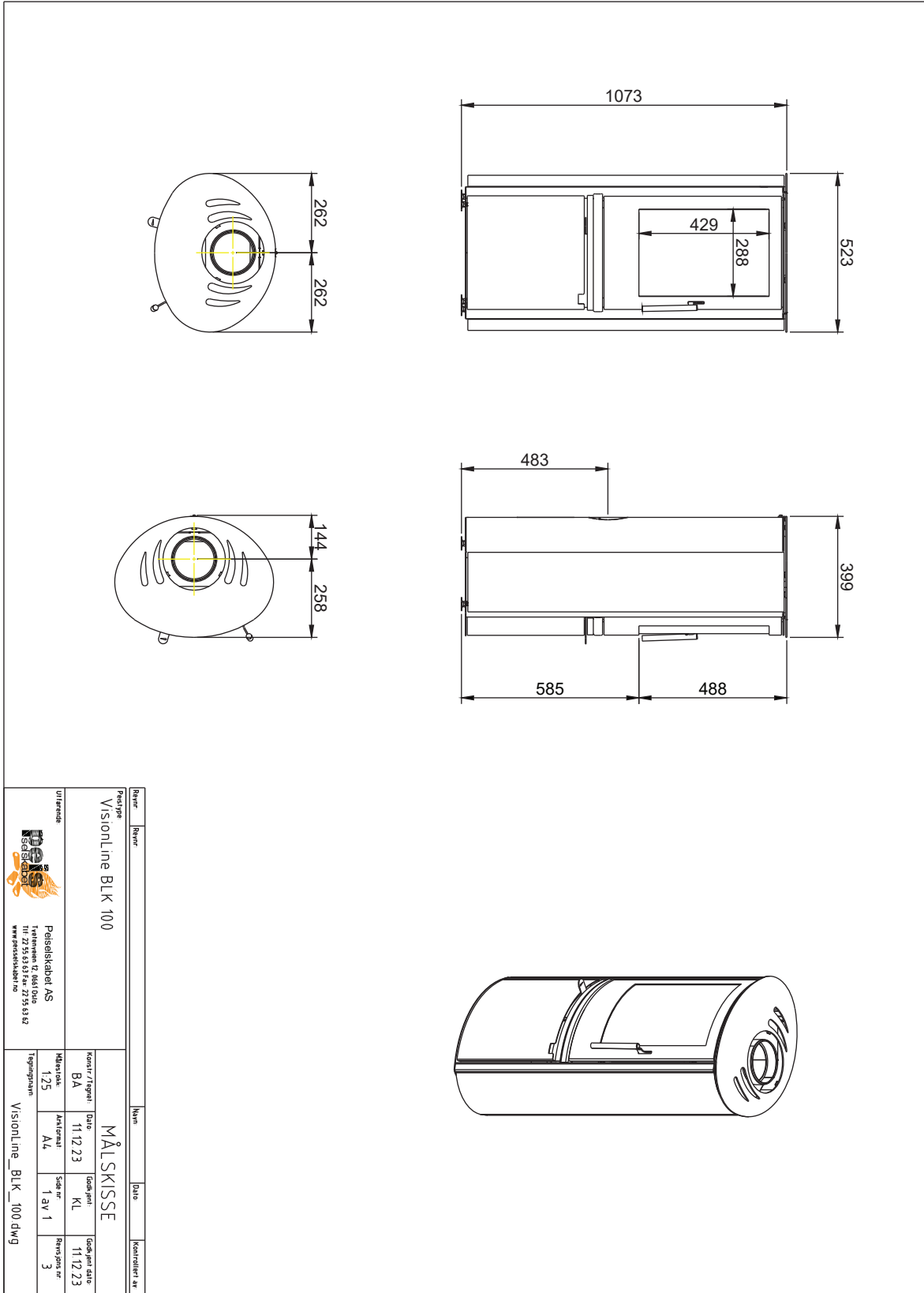
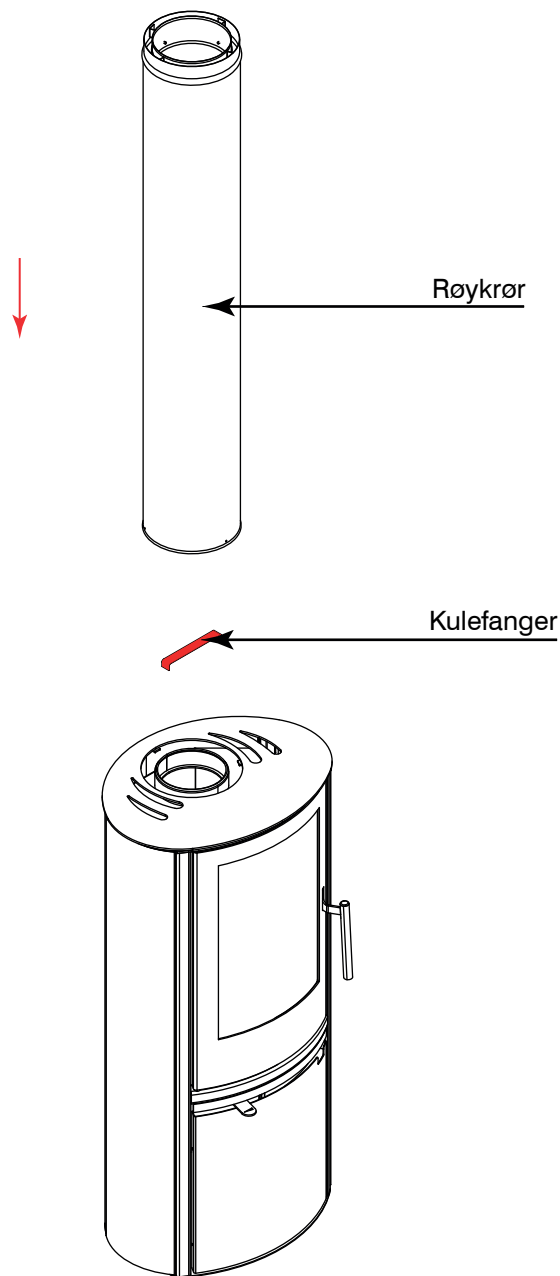


Fig. 3:



Tilkobling røykrør

Når du monterer ildsted/røykrør/pipe er det viktig at gjeldende regelverk blir fulgt. Rådfør deg med **ditt lokale tilsynsmyndighet**.

NB! Ved bruk av røykrør uten tilluft må du sjekke med produsenten om krav vedrørende brannavstand. Dette målet kan ha innvirkning på produktets oppstillingsvilkår.

Tilluft

Tilluft kan kobles til med Ø100 mm friskluftslange.

NB!
Maks lengde på friskluftslange er **5 M**

Pipe

Topp av pipe bør være minimum 4 m fra topp av ildsted.

Første opptenning

VIKTIG! Unngå rengjøring på utsiden av ovnen før lakken er herdet.

I løpet av den første opptenning, fyring og bruk av din nye BLK 100 peisovn er det normalt at ovnen avgir lukt og røyk. Årsaken til dette er at ovnens lakk herder samt at oljer som beskytter stålet mot rust fordamper. Dette kan vedvare i flere timer, avhengig av temperatur og fyring.

Denne prosessen er ikke brannfarlig.

Viktig å sørge for god utlufting av rommet mens denne prosessen pågår. Prøv å unngå at røyk og lukt kommer i andre rom. Når lakken er herdet og det ikke ryker mer, vil lukten forsvinne med god utlufting.

Under lakkherdingen kan pakning på ovnsdøren feste seg til ovnen og gjøre det vanskelig å åpne ovnsdøren.

For å unngå dette bør ovnsdøren åpnes hvert 5-10 minutt de første timene under første fyring.

NB! Ikke rengjør utside av ovn før lakken er herdet.

Opptenning

1. Slå av kjøkkenvifte og sentralstøvsuger.
2. I boliger med naturlig ventilasjon (ventiler i vindu/vegg) og boliger med undertrykk (mekanisk avtrekk), kan det bli nødvendig å åpne et vindu på gløtt i nærhet av ildstedet, slik at ekstra friskluft blir tilført ovnen. Har du en nyere bolig med balansert ventilasjonsanlegg, blir noen anlegg levert med en «peis» overtrykks-funksjon, anbefales at denne blir brukt ved opptenning. Her må man prøve seg litt frem med hva som virker best for din bolig.
3. Sørg for at betjeningshåndtak står vendt helt mot høyre (se fig. 4).
4. Stable opptenningsved oppå hverandre opp mot i bakplate ca. 1,5 kg, der de største kubbene er nederst, og minste er øverst. Tenn opp med 3 - 6 briketter eller lignende på topp av stabelen se fig. 4, ikke bruk papir da kan det danne seg grå å sot på glasset.
5. Døren på ovnen lukkes. Tar ikke flammene godt tak i opptenningsveden, kan det tyde på at det enten ikke er nok oksygen i forbrenningsprosessen, fuktig ved eller dårlig trekk. I noen tilfeller kan det hjelpe å åpne døren på ildstedet litt, slik at mer luft slipper inn og gir bedre trekk. Når flammene har fått godt tak og brenner jevnt, kan du lukke døren. Gjenta prosessen om nødvendig. Her må man prøve seg litt frem med hva som virker best for din bolig.
6. Etter en tid når det har dannet seg et godt globed, legg så i 1-2 vedkubber. Når det brenner godt, skyv spjeldet mot posisjon I (driftsposisjon) reguler etter behov.
7. Når peisovnen ikke er i bruk bør betjeningshåndtak settes i stengt posisjon.

Ny ovn/første opptenning

Ovnsdøren åpnes hvert 5-10 minutt de to første timene under første oppfyring. Dette er for å forhindre pakning på dør i å binde seg med overflaten på ovnen ettehver som malingen herder.

Alminnelig bruk

Vedovner fra BLK-serien er designet og testet for intervallbruk. Dette betyr at ovnen ikke er designet for å brenne kontinuerlig i 24 timer. Fjerning av aske eller glør bør alltid gjøres i en ikke-brennbar beholder. Putt aldri glør eller aske i en brennbar beholder, selv om det ikke ser ut til å være varmt. Aske kan holde på varme for lengre tidsperioder og kan forårsake brann.

Før fyringssesongen starter eller etter lengre perioder uten drift, bør du inspisere ovnen. Rengjør etter behov.

Modifisering av ovnen er forbudt og vil annullere garantien.

Ved

BLK 100 peisovn kan brenne et bredt utvalg vedtyper. Løvtre er generelt bedre til oppvarming da det brenner jevnere.

Maks vedlengde som egner seg er 30 cm.

Ved bør være kløyvd og med ikke for stor diameter.

Opptenningsved – små vedkubber/flis – brukes ved opptenning for hurtig oppvarming og for å skape trekk.

Bruk tørt ved, det vil si fuktighet på mindre enn 20%. Optimal fuktighet er mellom 15% og 18%. Ved med for høy fuktighet brenner dårlig og har ugunstig miljøpåvirkning pga ufullstendig forbrenning. Våt ved gir mindre varme og øker sotdannelse på glasset og i skorstein.

Brenn aldri behandlet eller malt trevirke, kartong, limt eller laminert materiale, drivved, plast, søppel eller kjemisk behandlet papir. Feilaktig bruk annullerer garantien.

Aske

For å tømme aske i din VisionLine BLK 100: Trekk ut askeskuff og tøm innholdet, Sett askeskuff tilbake på plass. Videre anbefales det bruk av askestøvsuger.

NB! Følg instruksjonene som fulgte med din askestøvsuger.

Reguleringshåndtak: Midtre posisjon. **Fig. 4**

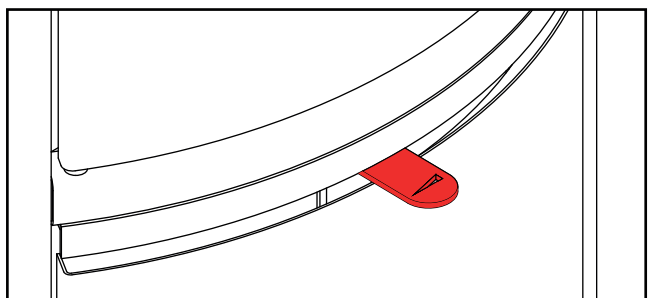
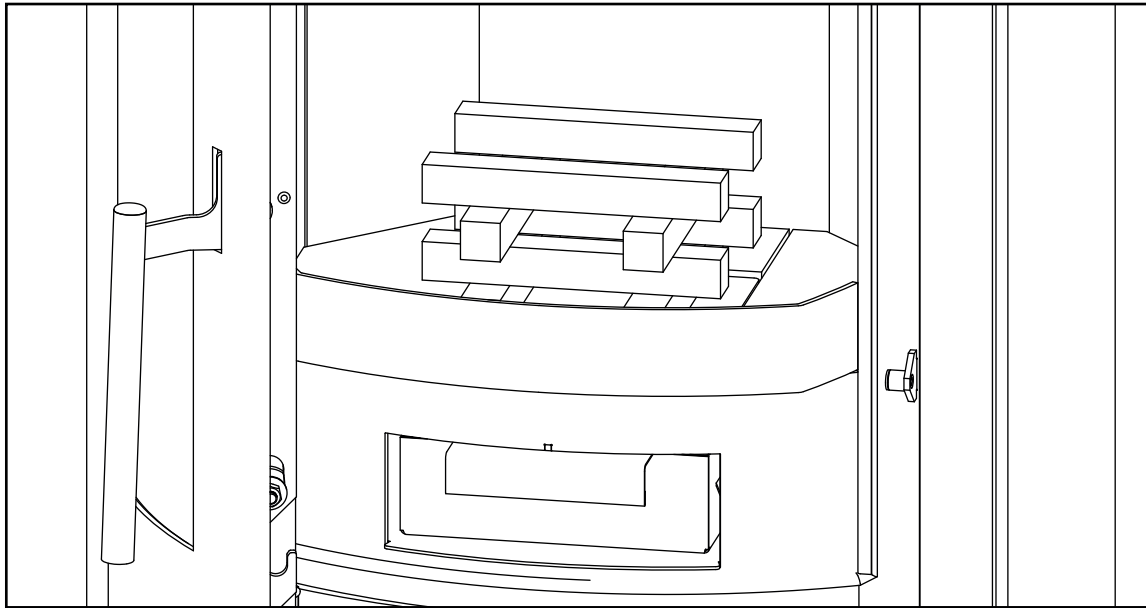


Fig. 5: Opptenningsved stablet.

Pakninger

På ovnsdøren er det en ikke-brennbar tettelist som skaper en tett forsegling av brennkammeret. Første gang du åpner og lukker ovnsdøren kan det hende at tetningslisten er stiv og døren er vanskelig å lukke. Etter første oppfyring vil tetningslisten myke opp og gjøre at døren lukkes enkelt under normalt bruk, noe som gir en tett forsegling.

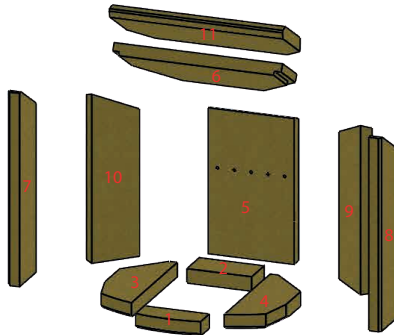
Forseglingen er viktig for at ovnen skal være tett og for effektiv fyring.

NB! Ovnsdøren må åpnes hvert 5-10 minutt de to første timene under første oppfyring. Dette for å hindre forseglingen på dør i å binde seg med overflaten etter hvert som malingen herder.

Montering/demontering brannplater

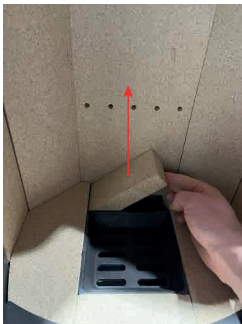
Installasjonsprosedyre:

- 1 Fremre bunnplate
- 2 Bakre bunnplate
- 3 Venstre bunnplate
- 4 Høyre bunnplate
- 5 Bakplate
- 6 Øvre plate
- 7 Venstre plate
- 8 Høyre plate
- 9 Bakre sideplate høyre
- 10 Bakre sideplate venstre
- 11 Røykvenderplate (fjernes ved behov)

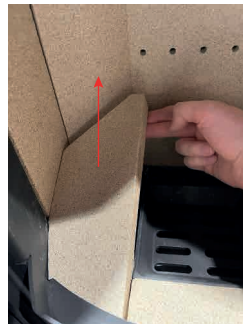


Feiing av røykrør kan utføres fra ildsted.

Når feiing må utføres fra innside av peisovn, må brennplater først fjernes for tilkomst av røykrør.



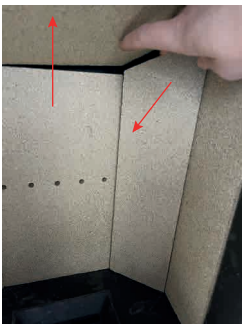
Bakre bunnplate fjernes



Venstre bunnplate fjernes



Høyre bunnplate fjernes



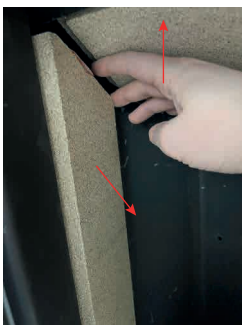
Løft opp øvre plate, fjern så bakre sideplate høyre.



Løft opp øvre plate, fjern så bakre sideplatevenstre.



Løft opp øvre plate, fjern så bakplate.



Løft opp øvre plate, fjern så venstre plate.



Øvre plate løftes opp, orienter platen så den kan fjernes.



Fjern så høyre plate.

Røykutslipp

- Fuktig ved
- Pipen trekker ikke skikkelig
- Pipen er ikke riktig dimensjonert for ovnen
- Undersøk om røykgassrøret er blokkert
- Har pipen riktig høyde i forhold til sine omgivelser?
- Ved bakre uttak; undersøk at piperøret ikke hindrer pipetrek
- Undertrykk
- Ovnsdøren åpnes før det glødende kullet har forbrent skikkelig

Vedforbrenningen skjer for raskt

- Luftventilen er feil innstilt
- Brennplatene er feilmontert eller mangler
- Dårlig ved (treavfall, paller osv.)
- Pipen er for stor

Innledning forbrenningsproblemer	Mulig årsak	Løsning
Forbrenningen starter ikke Overdreven røykutvikling eller utslipp Sakte forbrenning Ulming, fresing	Ikke tilstrekkelig opptenningsved	Benytt tørr opptenningsved og/eller flere opptenningsbriketter. Bearbeid opptenningsved og ved for luftbevegelse.
	Ikke tilstrekkelig luft for antenning av ildstedet	Undersøk begrensninger for deksel/brenselsboks
		Kontroller friskluftstilførsel
		Undersøk pipeblokkering
		Undersøk adekvat pipehøyde
	Veden er for våt eller for stor	Benytt tørr og vellagret ved (Se avsnittet for opptenning)
	Globed er ikke anlagt før det legges i nytt ilegg	Start med opptenningsved for å anlegge et globed (henvis til avsnittet for oppfyring).
Pipeblokkeringer slik som fuglereder eller løvoppsamling i pipehatt	Inspiser pipen for kreosot og rengjøring utføres av en sertifisert feier.	
For rask forbrenning	Ektremt tørr eller myk ved	Blanding av løvtre
		Blanding av korttidslagret ved etter oppfyring (henvis til avsnittet for vedbrennstoff)
	Overtrekk	Undersøk korrekt pipehøyde; for stor vertikal høyde skaper overtrekk.
	Ovnsdøren kan ikke lukkes helt	Håndtaksskrue roterer på dørstangen - Følg installasjonsinstruksjonene
	Aske på/rundt pakning på askeskuff	Forsegling er ikke tett. Rengjør toppen av askeskuff.

Sotavsetning på ovnsglasset

- Overdreven primærluft
- Fuktig ved
- Vedstykker er for store for fyring
- Dårlig ved (treavfall, paller osv.)
- Pipen trekker ikke skikkelig
- Undertrykk

Overdreven sotavsetning i pipen

- Svak forbrenning (mer luft er påkrevet)
- Fuktig ved

Ovnens overflate blir grå

- Overoppheting (se instruks for oppvarming)

Svak oppvarmingsytelse av ovnen

- Fuktig ved
- Ikke tilstrekkelig ved
- Dårlig vedkvalitet med lav forbrenningsverdi
- Plater i forbrenningskammer er ikke korrekt tilpasset
- Ovnslakken herdes når du bruker ovnen for første gang; dette kan føre til lukt. Åpne opp et vindu eller en dør for ventilering, og sørg for at ovnen er tilstrekkelig oppvarmet for å unngå lukter på et senere tidspunkt.
- Ovnen kan forårsake klukkelyder når den varmes opp og nedkjøles. Dette er normalt.

Garantien dekker:

- Peisselskabet AS garanterer at det ikke er feil på apparatet som følger av defekter i materialer eller produksjonsfeil på kjøpstidspunktet, og omfatter følgende:
- Fem (5) års materialgaranti fra leveringsdato.
- To (2) års garanti på alle andre deler utenom «forbruksdeler» som er beskrevet i neste avsnitt.

Garantien dekker ikke:

- Skade på forbruksdeler som brennplater, tetningslister, glass/vindu, fyrrester (foruten om tilfeller der de nevnte deler er defekte, eller ødelagt under installasjon)
- Skader om følge av fraværende vedlikehold, for kraftig fyring, uegnet brensel (eksempler på uegnet brensel: malt trevirke, kartong, limt eller laminert materiale, trevirke fra saltvann, plast, søppel, eller kjemisk behandlet papir.)
- Installasjon av deler som ikke er egnet for forsvarlig drift. Eller deler som ikke er godkjent fra Peisselskabet.
- Endring på ildsted uten samtykke fra Peisselskabet, samt bruk/installasjon av uoriginale deler.
- Skader som har oppstått ved lagring hos forhandler, transport fra forhandler eller montering.
- Miljøforhold: mangelfull ventilasjon, undertrykk o.l