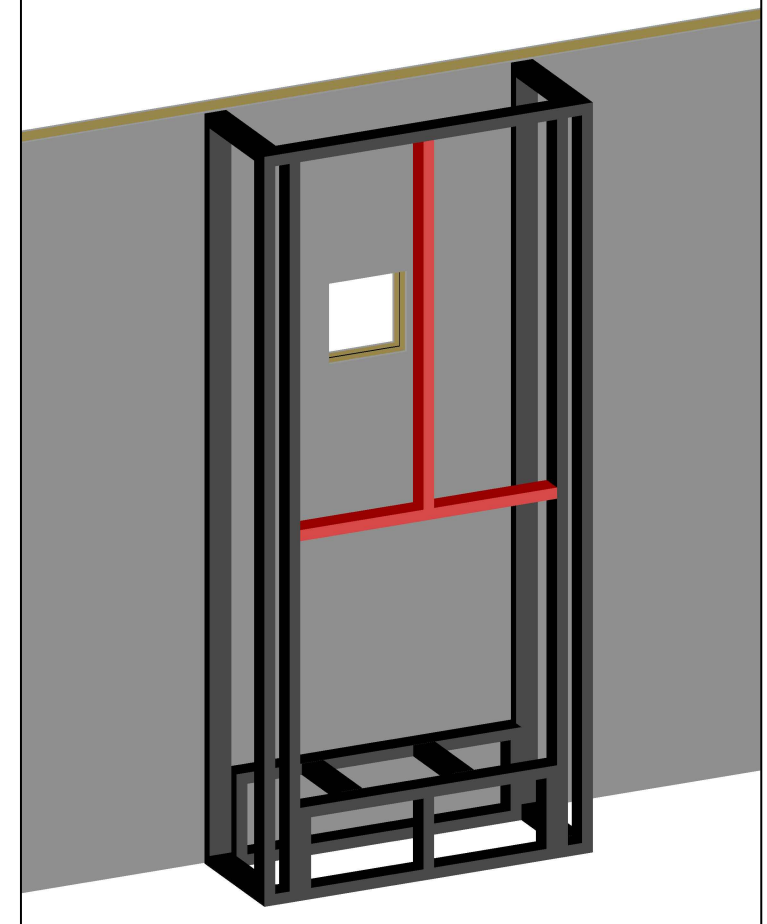


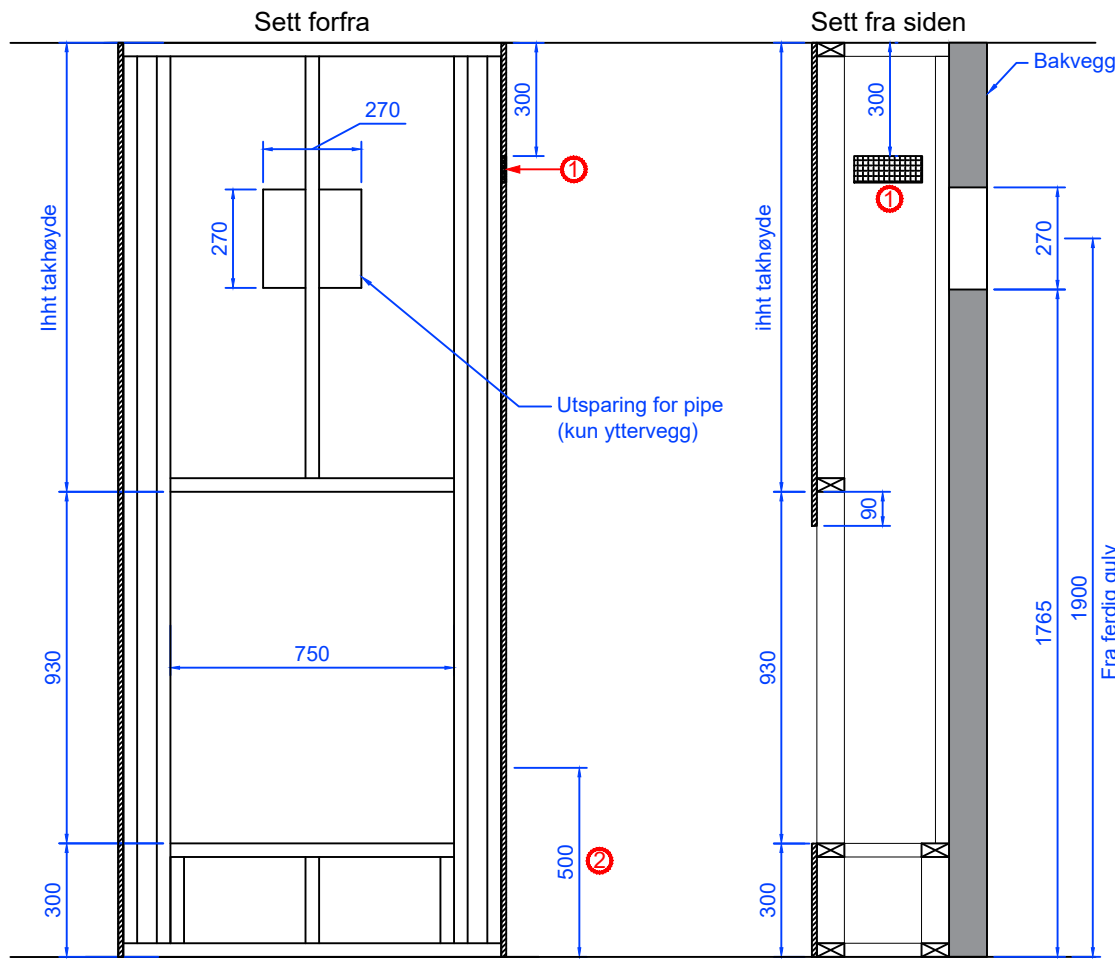
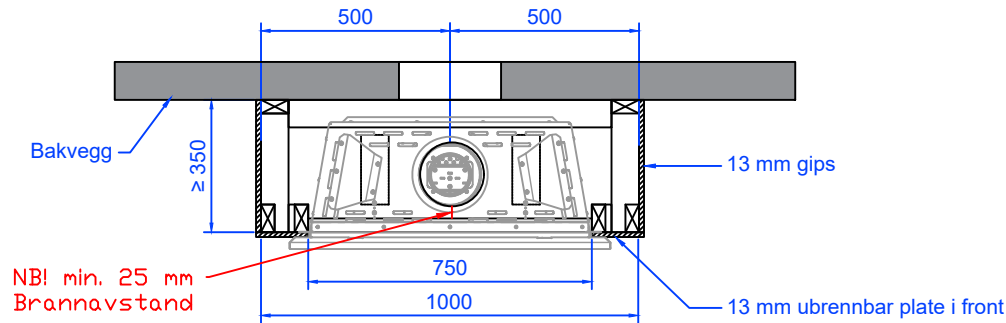
# ILLUSTRASJON



① Lufteventil. Minimum 66 cm<sup>2</sup> (ventil på side eller front).

② 500 mm høyde fra gulv til underkant flammebilde

Reisverket må bygges med min 13 mm brannplate i front.  
Losholt og stender over peisinnatts må bygges i ubrennbar materiale.



Revnr:	Revnr:	Navn:	Dato:	Kontrollert av:
Peistype: <b>Vision Line Superior 55L - Lav</b>		<b>REISVERKSTEGNING</b>		
Omramming: <b>Standard</b>	Konstr./Tegnet: <b>TAG</b>	Dato: <b>03.10.17</b>	Godkjent: <b>MS</b>	Godkjent dato: <b>04.10.17</b>
Utførende:	Målestokk: <b>1:20</b>	Arkformat: <b>A4</b>	Side nr.:	Revisjons nr.:
	Peiselskabet AS Henrik Ibsensgate 28, 0255 Oslo Tlf: 22 55 63 63 Fax: 22 55 63 62 www.peiselskabet.no	Tegningsnummer: <b>Reisverk-VLS55L-Rettvegg-50cm.dwg</b>		