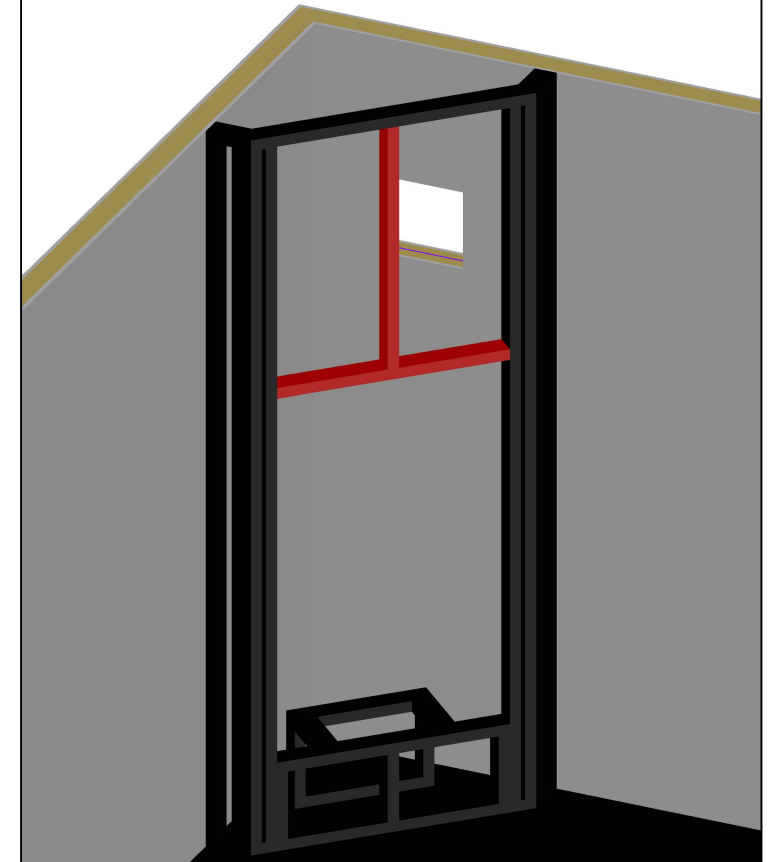
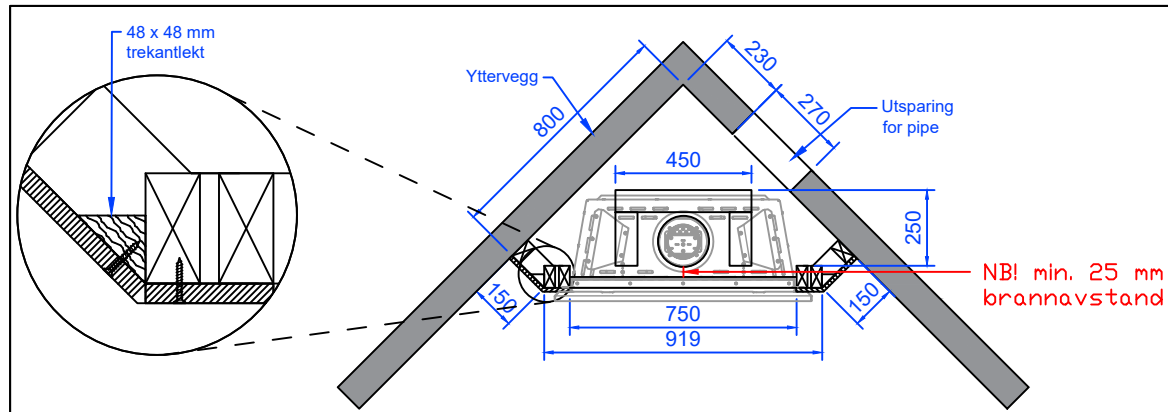


# ILLUSTRASJON

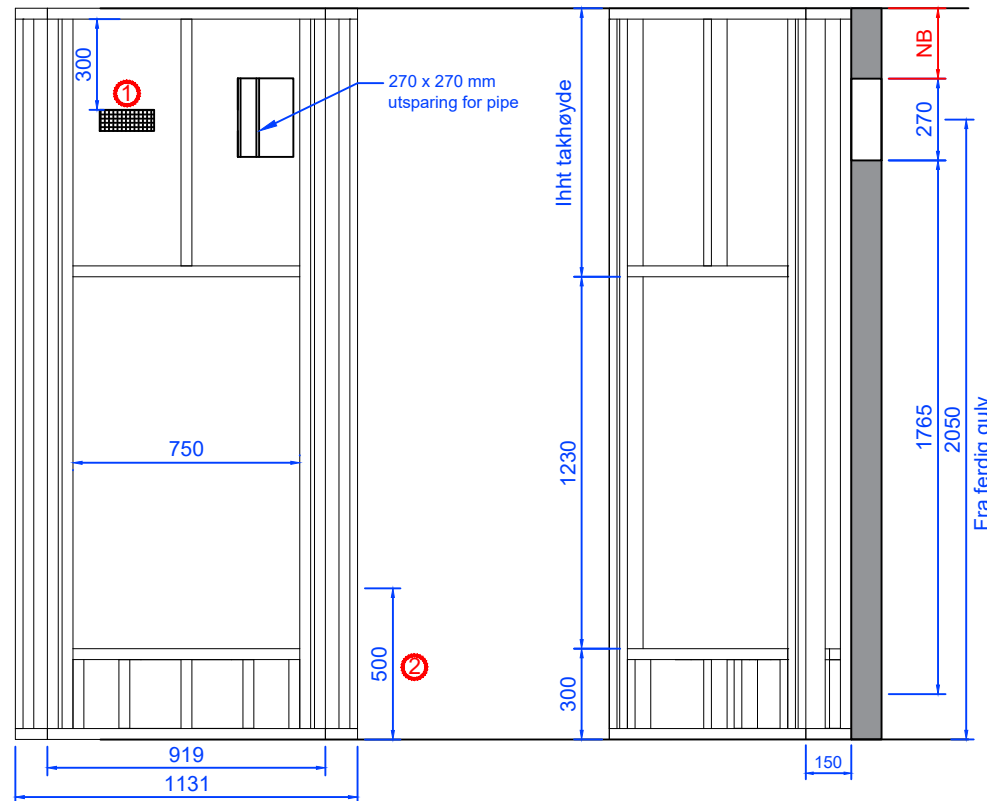


- ① Lufteventil. Minimum 66 cm<sup>2</sup>.
  - ② 500 mm høyde fra gulv til underkant flammebeilde
- Reisverket må bygges med min. 13 mm brannplate i front.  
Losholt og stender over peisinnsets må bygges i ubrennbart materiale.
- NB:** Se monterings veiledning for avstander til takutstikk osv



Sett forfra

Sett fra siden



|                                                                 |                                                                                                                |                          |                        |                                   |
|-----------------------------------------------------------------|----------------------------------------------------------------------------------------------------------------|--------------------------|------------------------|-----------------------------------|
| Revnr:                                                          | Revnr:                                                                                                         | Navn:                    | Dato:                  | Kontrollert av:                   |
| Peistype:<br><b>Vision Line Superior 55H - Høy</b>              |                                                                                                                | <b>REISVERKSTEGNING</b>  |                        |                                   |
| Omramming:<br><b>Standard</b>                                   | Konstr./Tegnet:<br><b>TAG</b>                                                                                  | Dato:<br><b>03.10.17</b> | Godkjent:<br><b>MS</b> | Godkjent dato:<br><b>04.10.17</b> |
| Utførende:                                                      | Målestokk:<br><b>1:25</b>                                                                                      | Arkformat:<br><b>A4</b>  | Side nr:               | Revisjons nr:                     |
|                                                                 | Peiselskabet AS<br>Henrik Ibsensgate 28, 0255 Oslo<br>Tlf: 22 55 63 63 Fax: 22 55 63 62<br>www.peiselskabet.no |                          |                        |                                   |
| Tegningsnummer:<br><b>Reisverk-VLS55H-Hjørne-knekk-50cm.dwg</b> |                                                                                                                |                          |                        |                                   |