

1

2

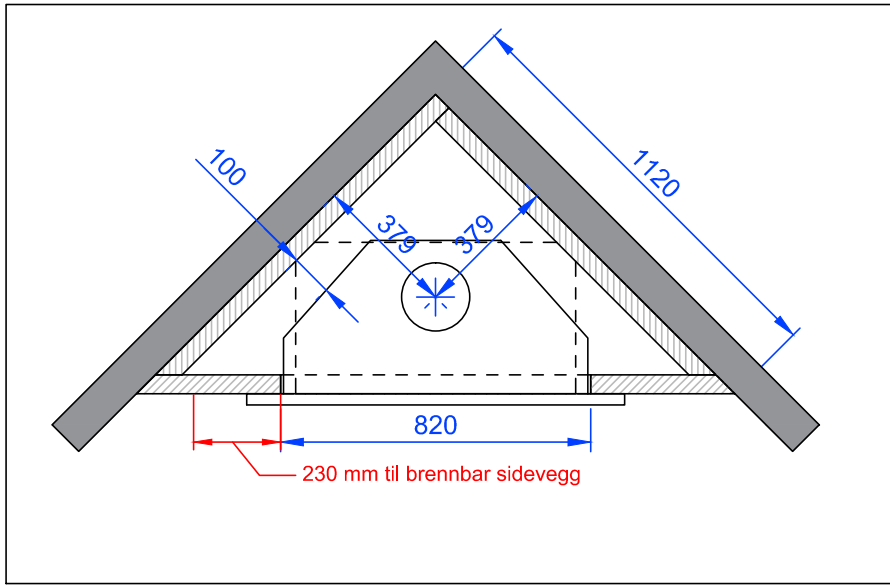
3

4

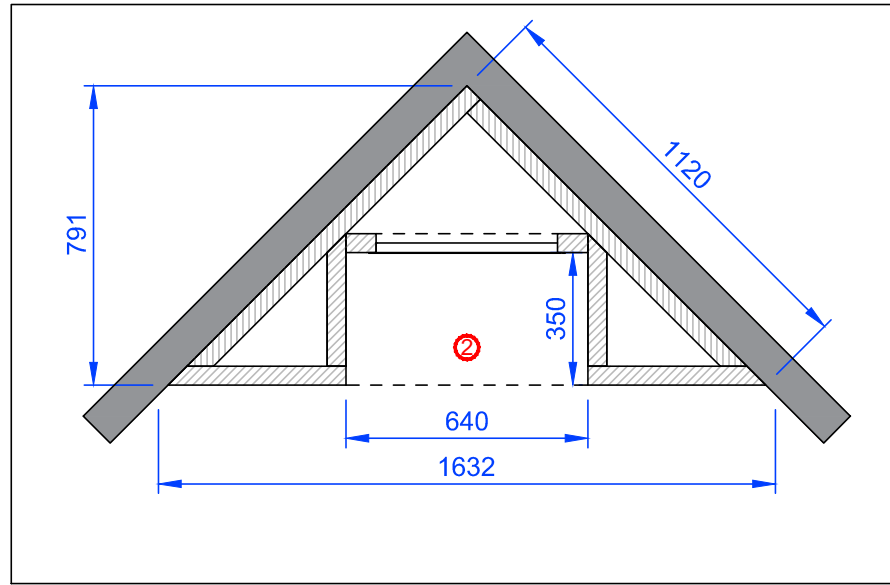
5

6

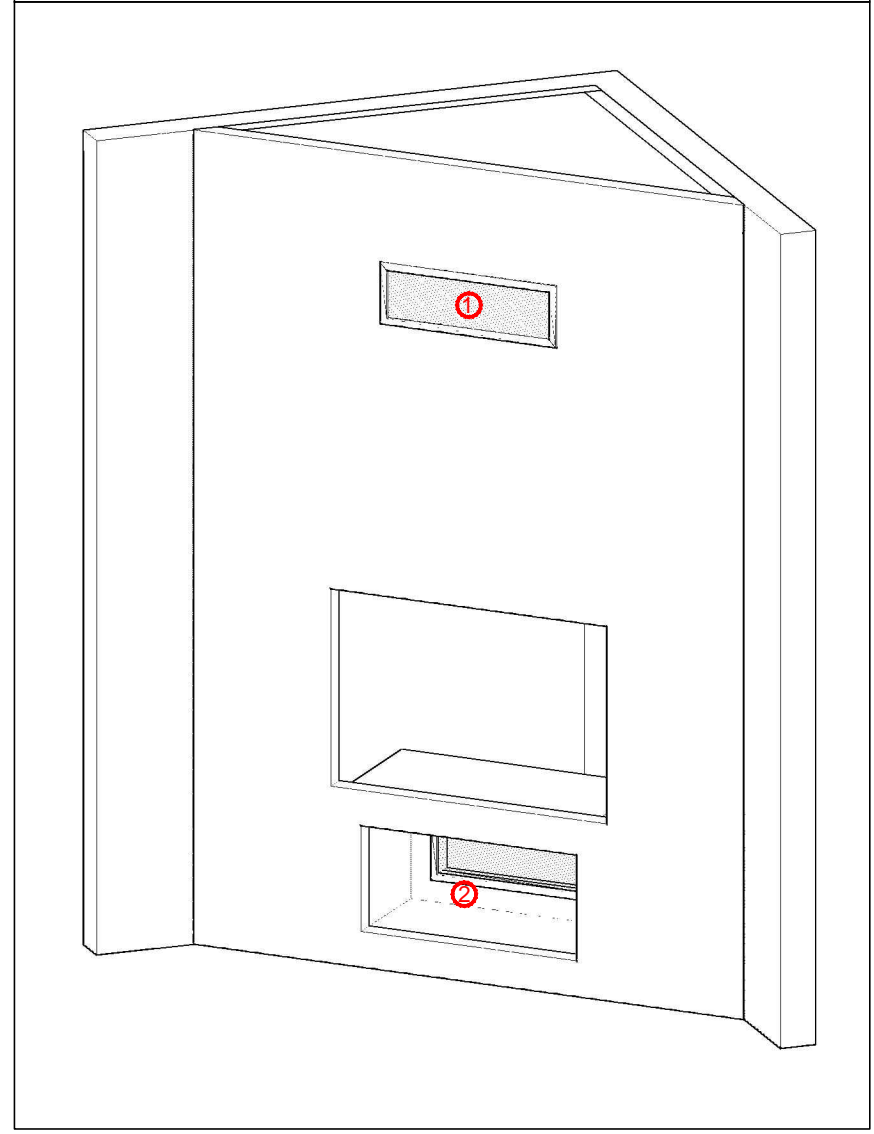
SNITT 1. Innsats



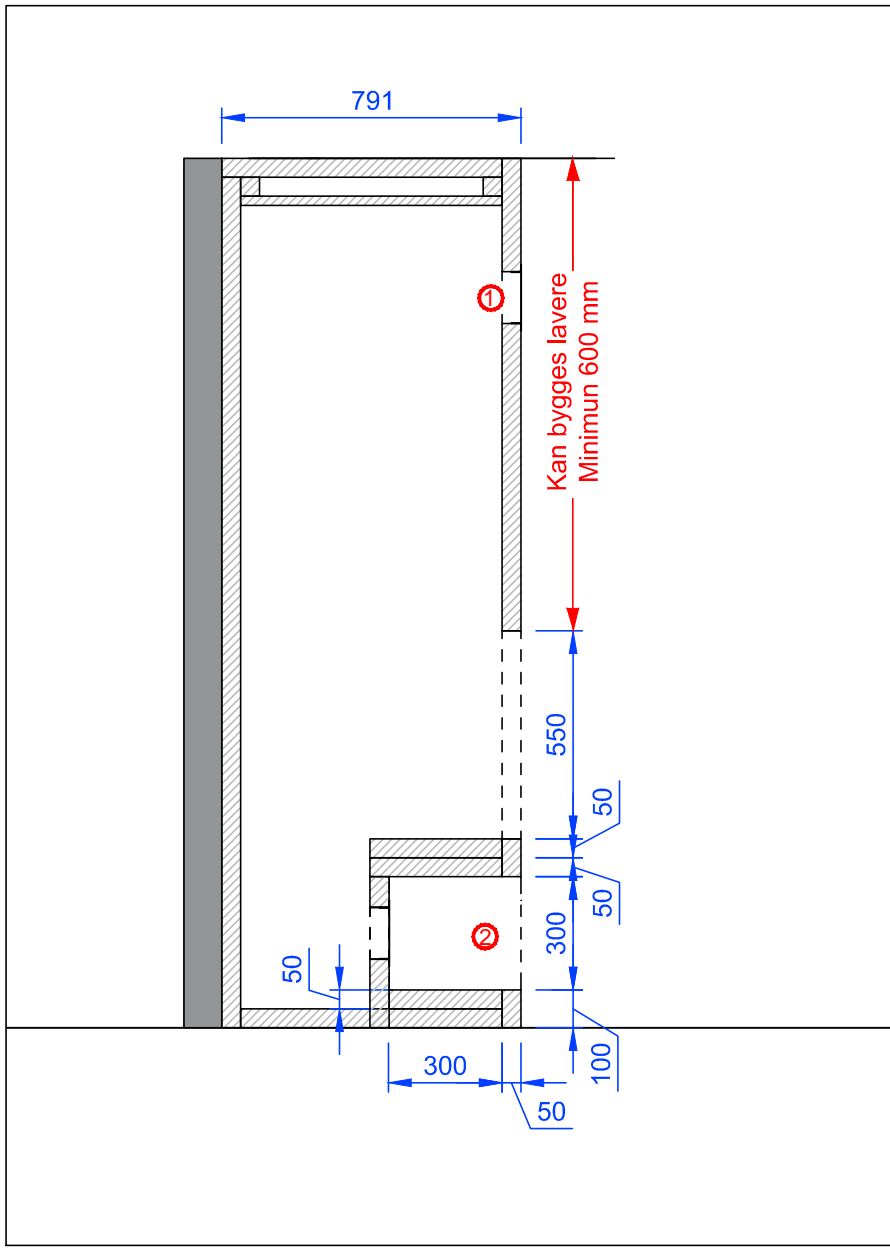
SNITT 2. Vednisje



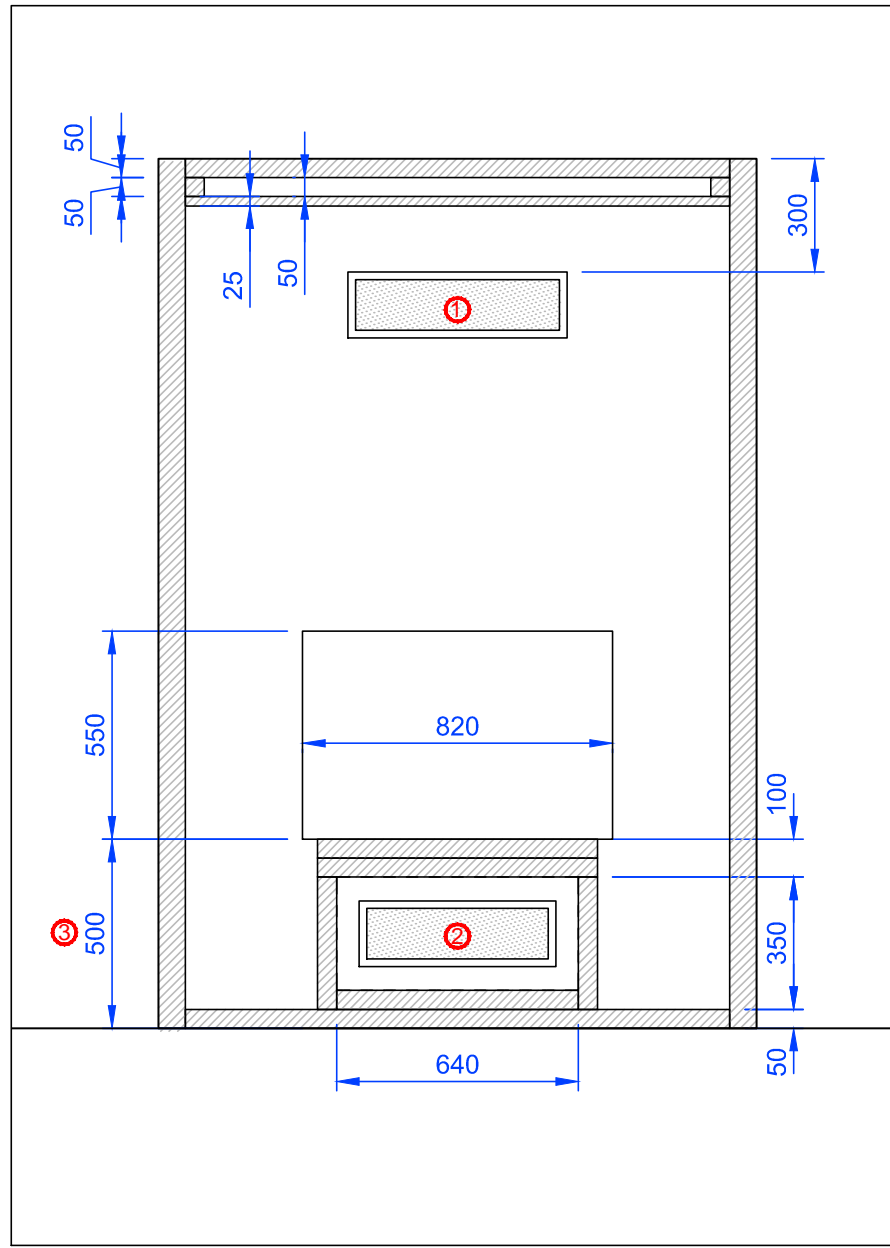
ILLUSTRASJON



SNITT 3. Side



FRONT



- ① Lufteventil (minimum 750 cm<sup>2</sup>)
  - ② Lufteventil (minimum 500 cm<sup>2</sup>)
  - ③ 500 mm til gulv fra underkant ovnsdør (minimum 450 mm).
- NB! Alle mål er minimumsmål. Reiserketet må bygges med 50 mm tykke brannmursplater som kalsiumsilikat eller tilsvarende.  
Brannavstand fra siden på ovn til brennbar sidevegg er 230 mm.

Revrnr:	Revrnr:	Navn:	Dato:	Kontrollert av:
Peistype: <b>Westfire 32, Hjørne med nisje</b>		<b>REISVERKSTEGNING</b>		
Omrarming: <b>Bred ramme</b>	Konstr./Tegnet: TAG	Dato: 25.10.17	Godkjent: MS	Godkjent dato: 26.02.18
Utferende: 	Peiselskabet AS Henrik Ibsensgate 28, 0255 Oslo Tlf: 22 56 63 63 Fax: 22 56 63 62 www.peiselskabet.no	Målestokk: 1:20	Arkformat: A3	Side nr: Revisjons nr:
Tegningsnummer: WF-32-Hjørne-Bred ramme.dwg				

1

2

3

4

5

6