

1

2

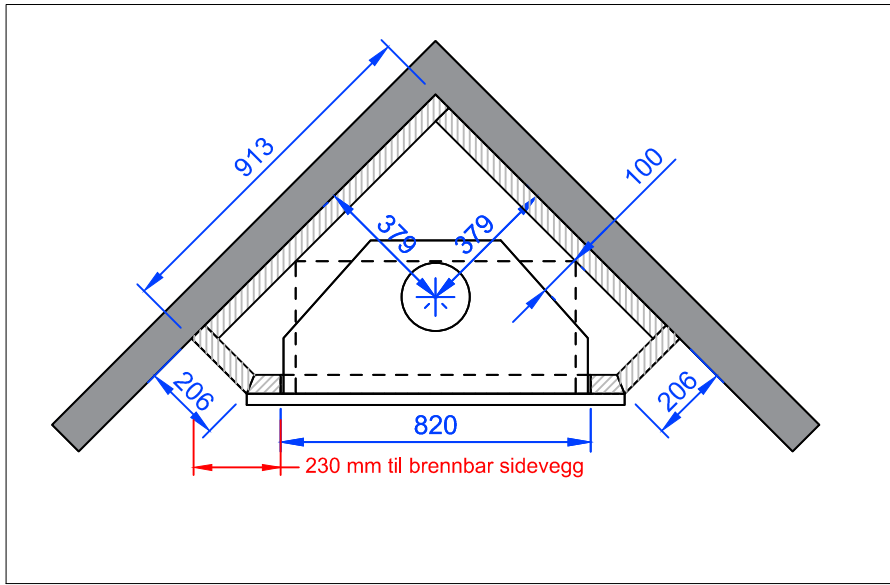
3

4

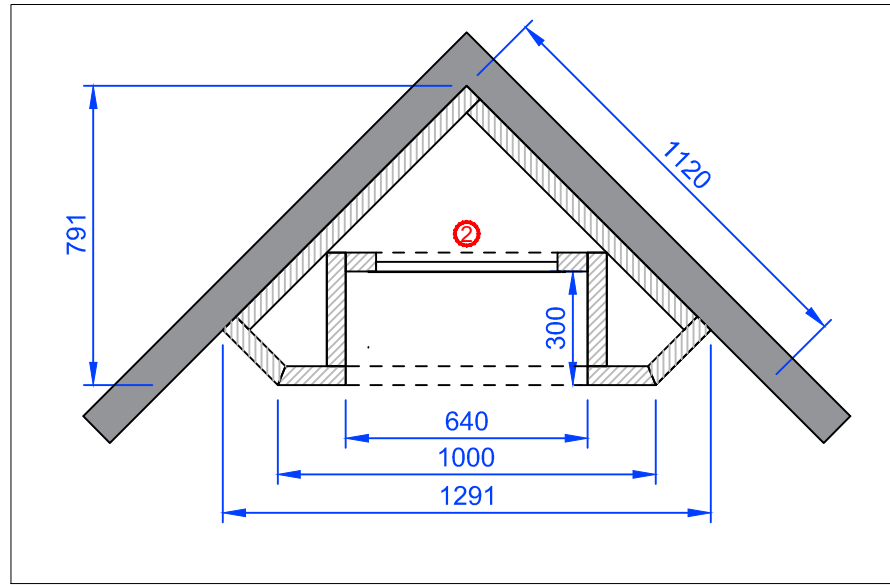
5

6

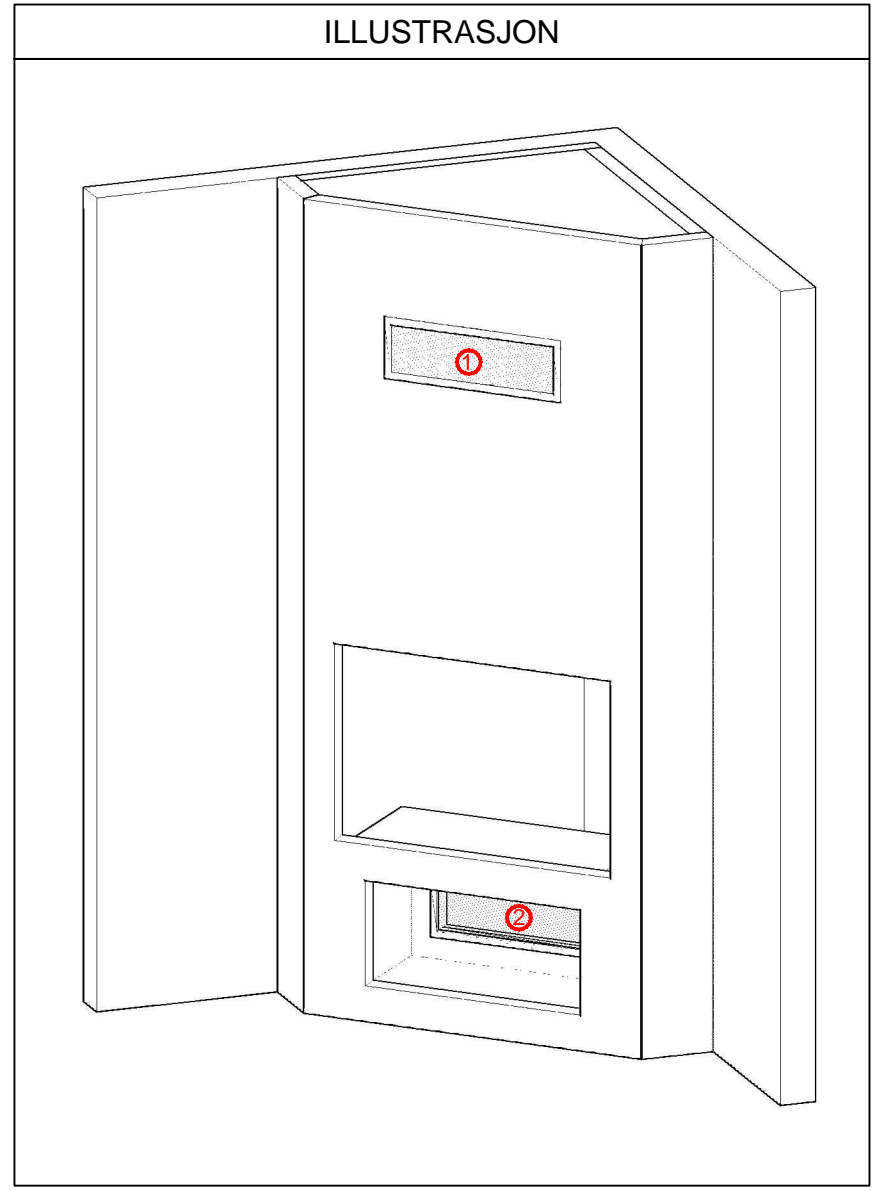
SNITT 1. Innsats



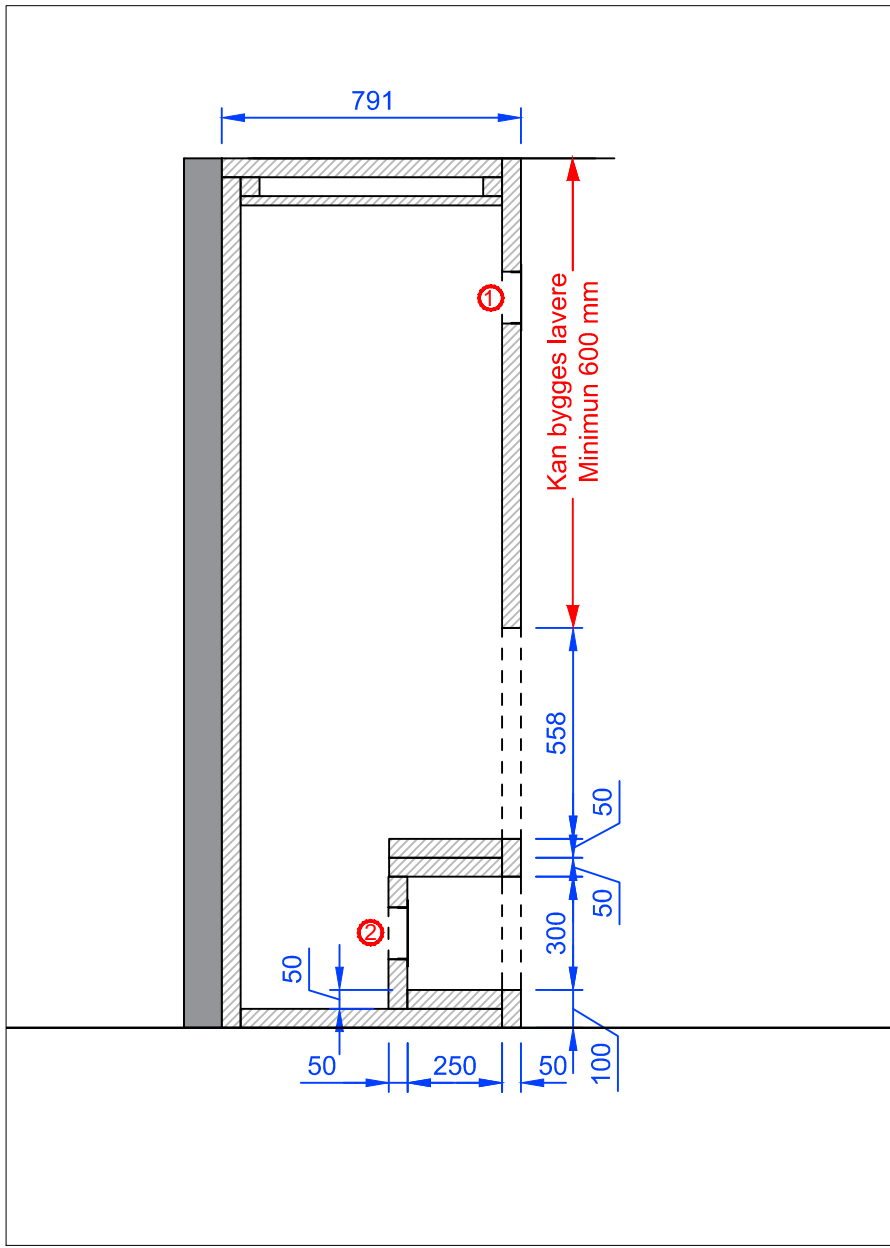
SNITT 2. Vednisje



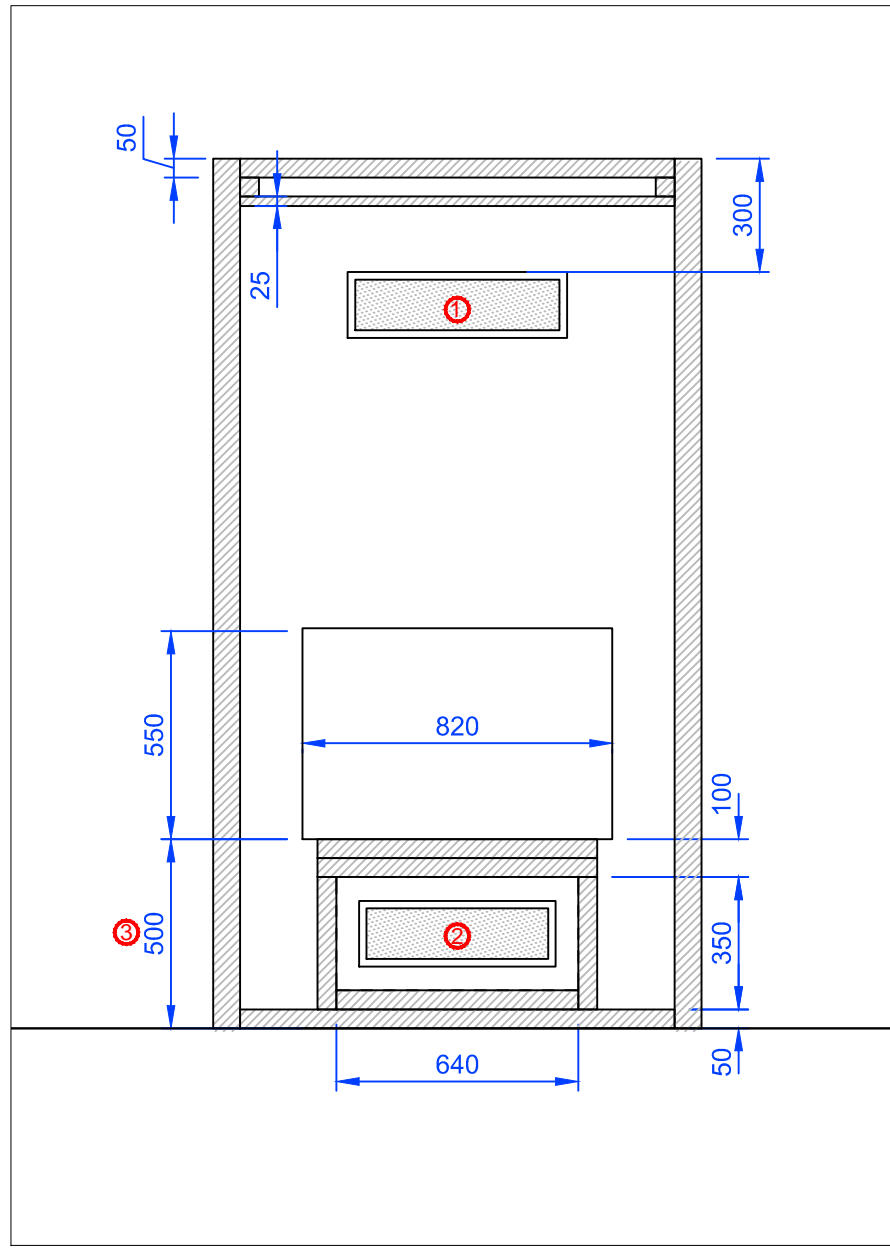
ILLUSTRASJON



SNITT 3. Side



FRONT



- ① Lufteventil (minimum 750 cm²)
- ② Lufteventil (minimum 500 cm²)
- ③ 500 mm til gulv fra underkant ovnsdør (minimum 450 mm).

NB! Alle mål er minimumsmål. Reiserketet må bygges med 50 mm tykke brannmursplater som calsiumpulver eller tilsvarende. Brannavstand fra siden på ovn til brennbar sidevegg er 230 mm.

Revnr:	Revnr:	Navn:	Dato:	Kontrollert av:
Westfire 32, Hjørne. Knekk, nisje		REISVERKSTEGNING		
Omrarming:	Bred og smal ramme	Konstr./Tegnet:	Dato:	Godkjent:
		TAG	25.10.17	MS
Utferende:	Peiselskabet AS	Målestokk:	Arkformat:	Side nr.:
	Henrik Ibsensgate 28, 0255 Oslo Tlf: 22 56 63 63 Fax: 22 56 63 62 www.peiselskabet.no	1:20	A3	Revisjons nr.:
		Tegningsnummer: WF-32-Hjørne-Bred-Knekk-Nisje.dwg		

1

2

3

4

5

6