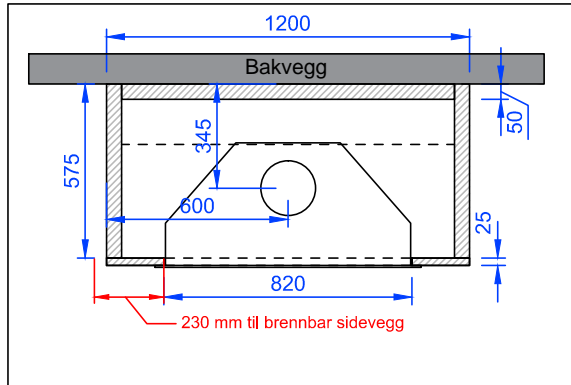
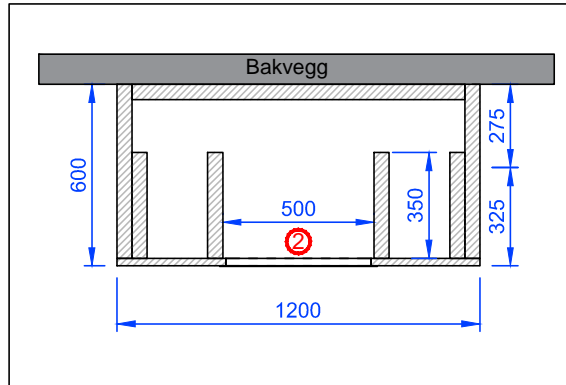


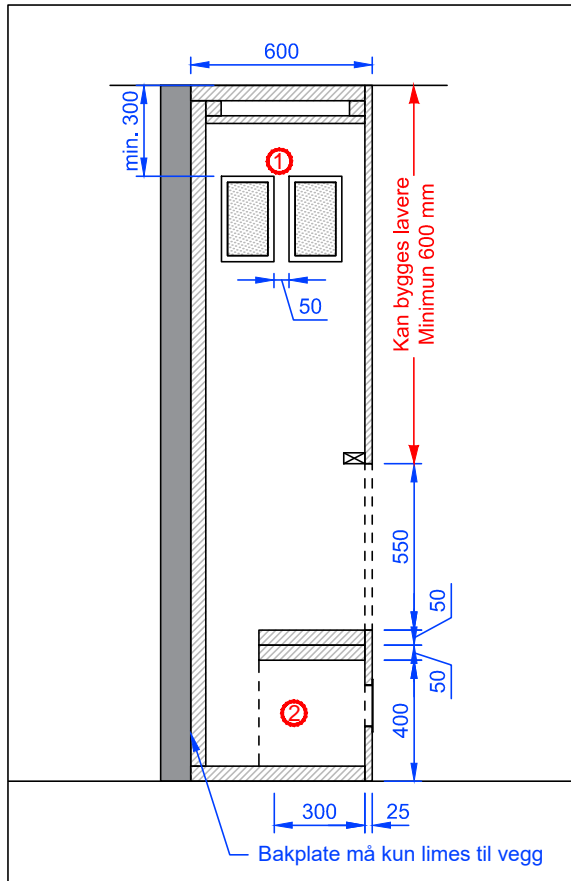
SNITT 1. Innsats



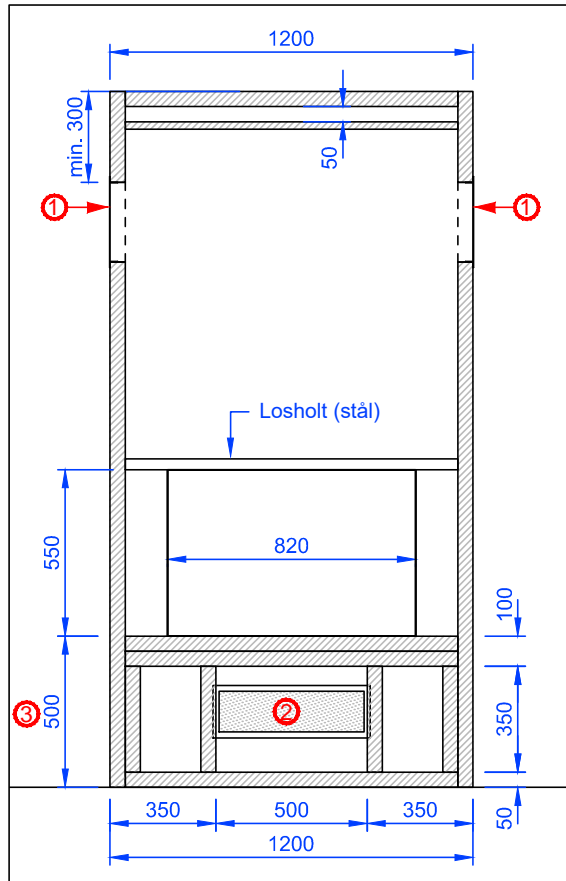
SNITT 2. Vednisje



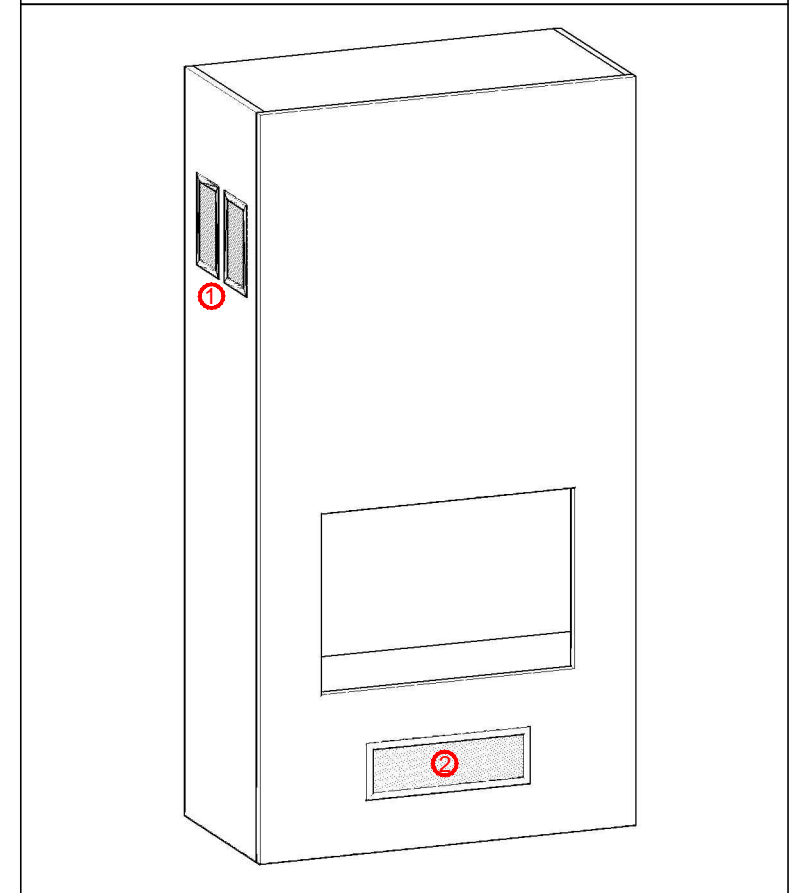
SNITT 3. Side



SNITT 4. Front



ILLUSTRASJON



- ① Lufteventil (2 stk. på høyre og 2 stk. på venstre side. Min 750 cm² til sammen)
- ② Lufteventil (1 stk. minimum 500 cm²)
- ③ 500 mm til gulv fra underkant ovnsdør (minimum 450 mm).

NB! Alle mål er minimumsmål. Reiserkeret må bygges med 25 og 50 mm tykke brannmursplater som calsiumpulver eller tilsvarende. Brannavstand fra siden på ovn til brennbar sidevegg er 230 mm.

Revnr:	Revnr:	Navn:	Dato:	Kontrollert av:
Peistype: Westfire 32, Rettvegg		REISVERKSTEGNING		
Omramming: Smal ramme	Konstr./Tegnet: TAG	Dato: 25.10.17	Godkjent: MS	Godkjent dato: 26.02.18
Utlørende:	Peiselskabet AS Henrik Ibsensgate 28, 0255 Oslo Tlf: 22 55 63 63 Fax: 22 55 63 62 www.peiselskabet.no	Målestokk: 1:25	Arkformat: A4	Revisjons nr:
		Tegningsnummer: WF-32-Rettvegg-Smal ramme.dwg		