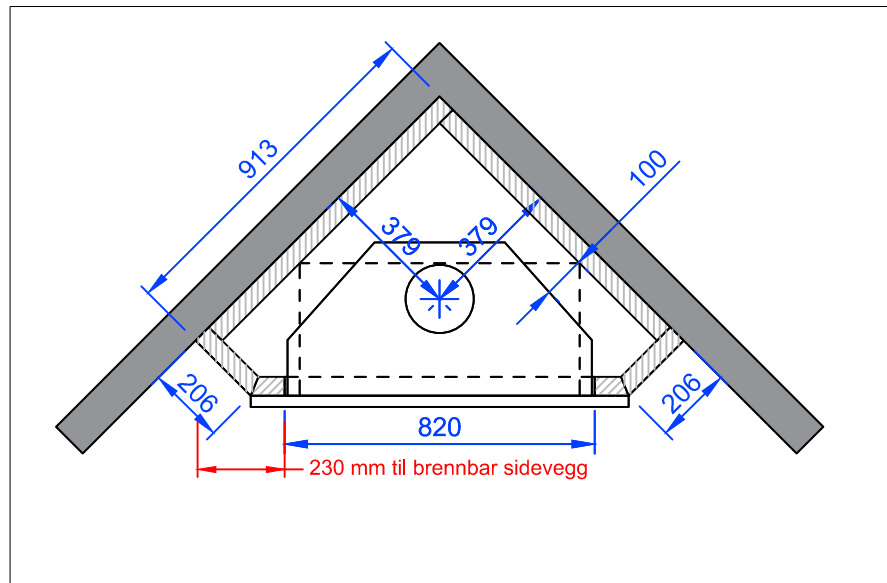
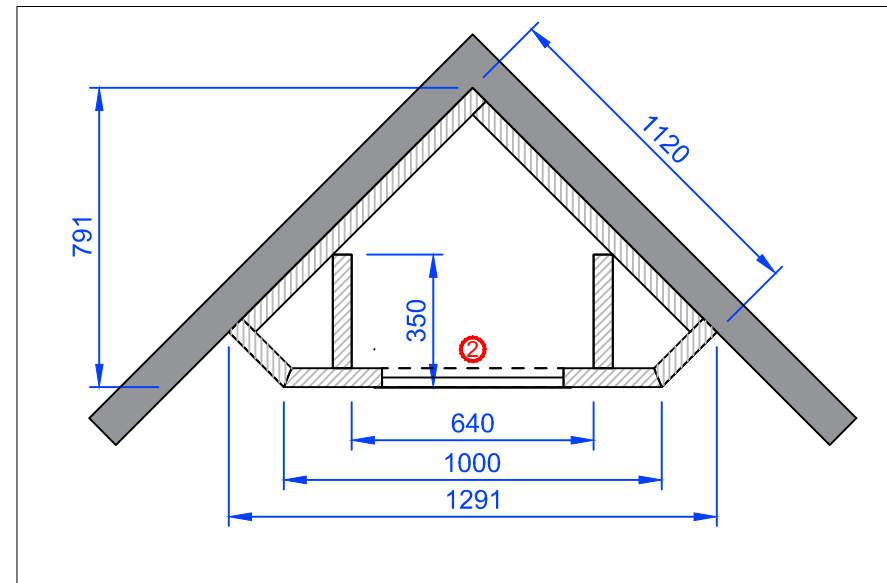


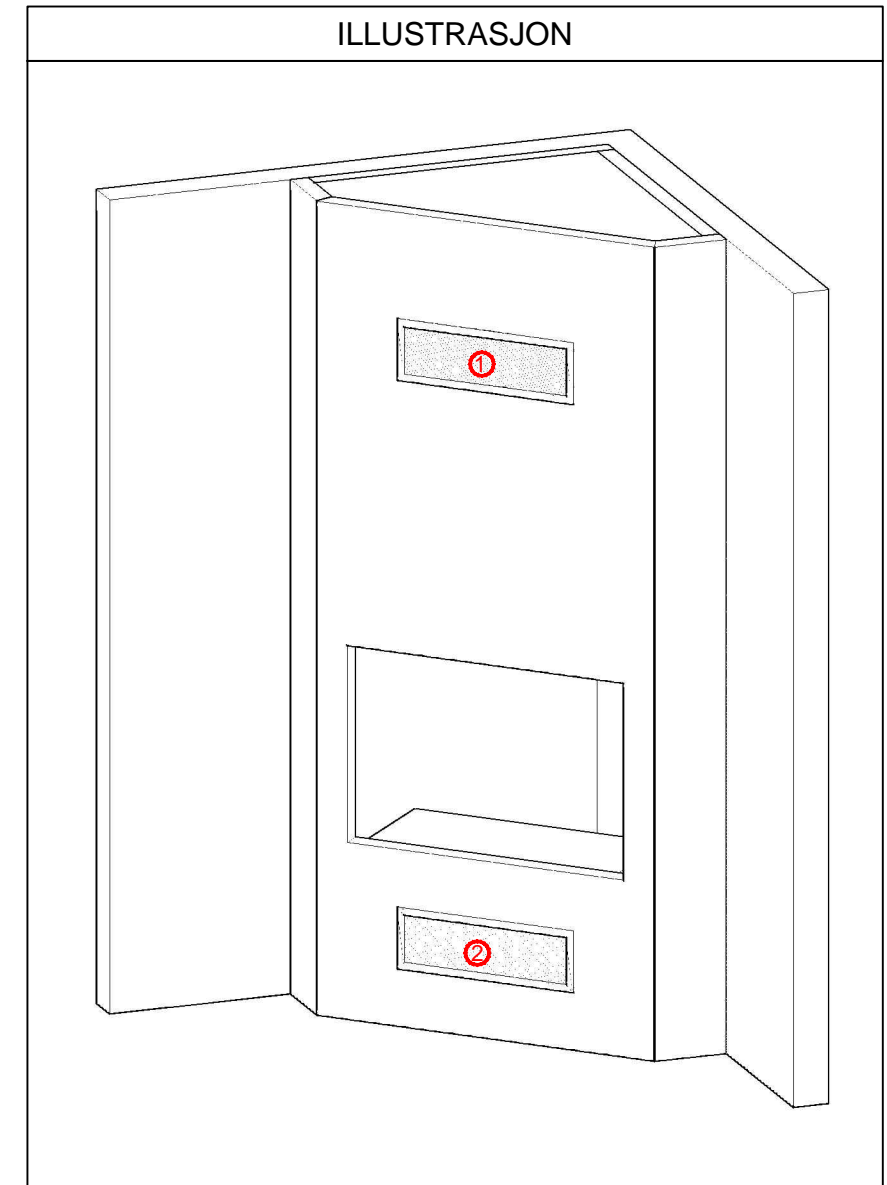
SNITT 1. Innsats



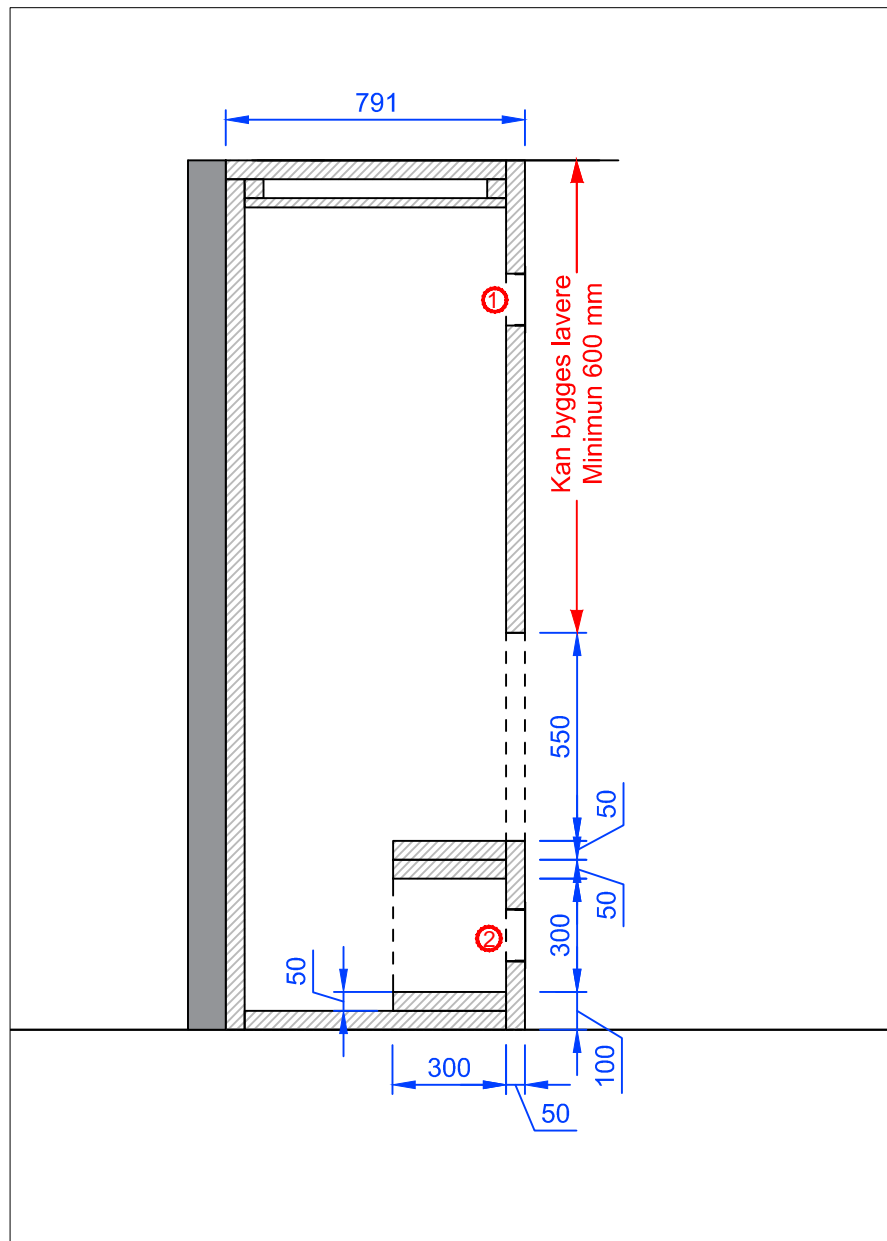
SNITT 2. Vednisje



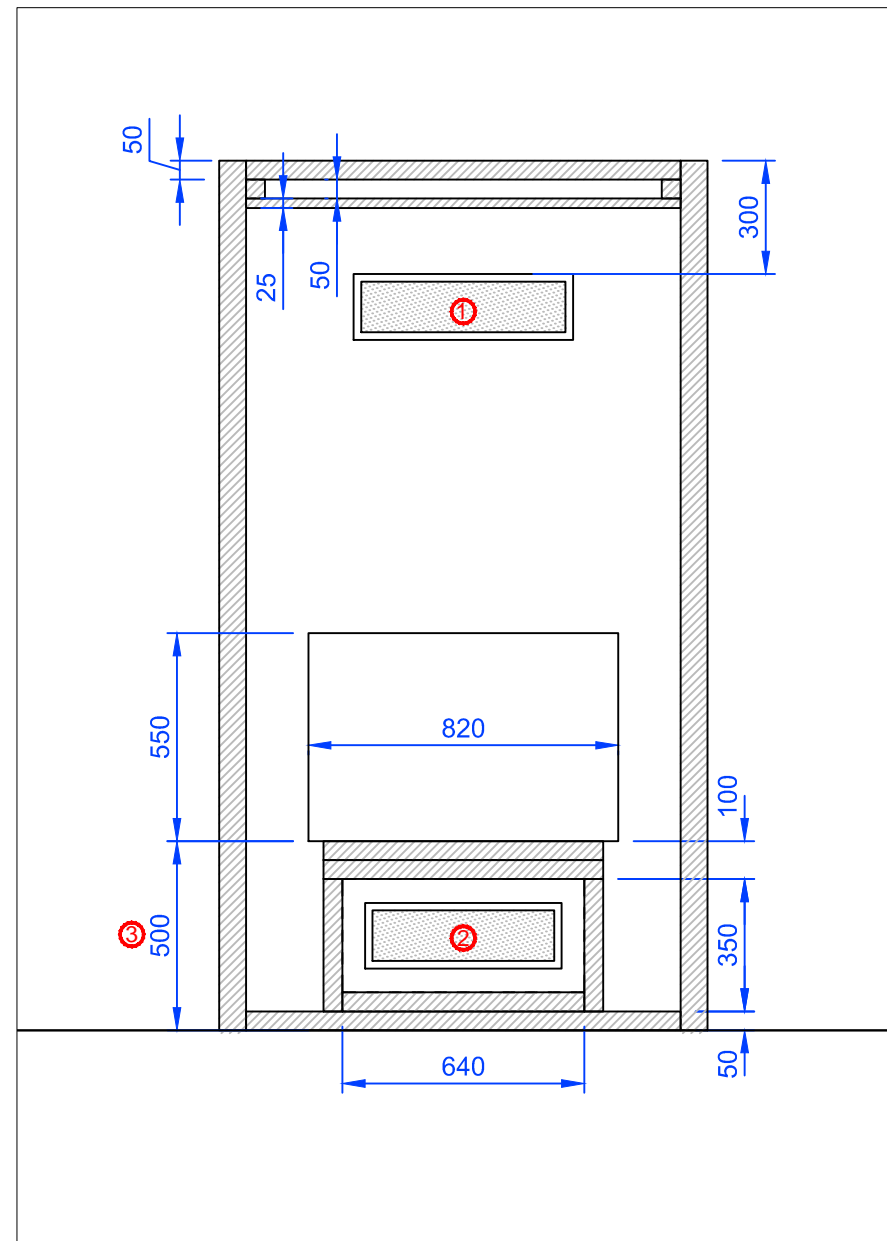
ILLUSTRASJON



SNITT 3. Side



FRONT



- ① Lufteventil (minimum 750 cm²)
 - ② Lufteventil (minimum 500 cm²)
 - ③ 500 mm til gulv fra underkant ovnsdør (minimum 450 mm).
- NB! Alle mål er minimumsmål. Reisverket må bygges med 50 mm tykke brannmursplater som calsiumpulver eller tilsvarende.
Brannavstand fra siden på ovn til brennbar sidevegg er 230 mm.

Revnr:	Revnr:	Navn:	Dato:	Kontrollert av:
Westfire 32, Hjørne med knekk		REISVERKSTEGNING		
Bred og smal ramme		Konstr./Tegnet: TAG	Dato: 25.10.17	Godkjent: MS
Utferende:		Målestokk: 1:20	Arkformat: A3	Godkjent dato: 26.02.18
Peiselskabet AS Henrik Ibsensgate 28, 0255 Oslo Tlf: 22 56 63 63 Fax: 22 56 63 62 www.peiselskabet.no		Tegningsnummer: WF-32-Hjørne-Bred-Knekk.dwg		