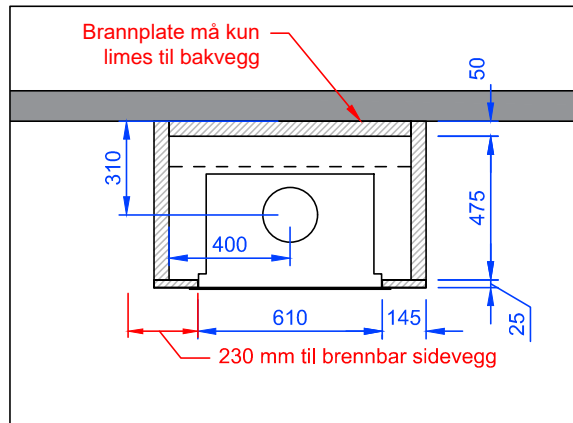
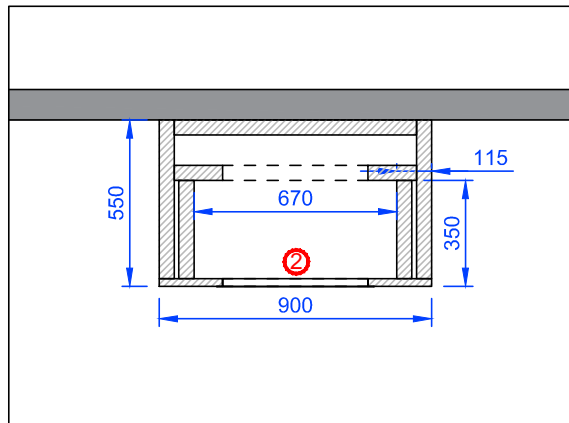


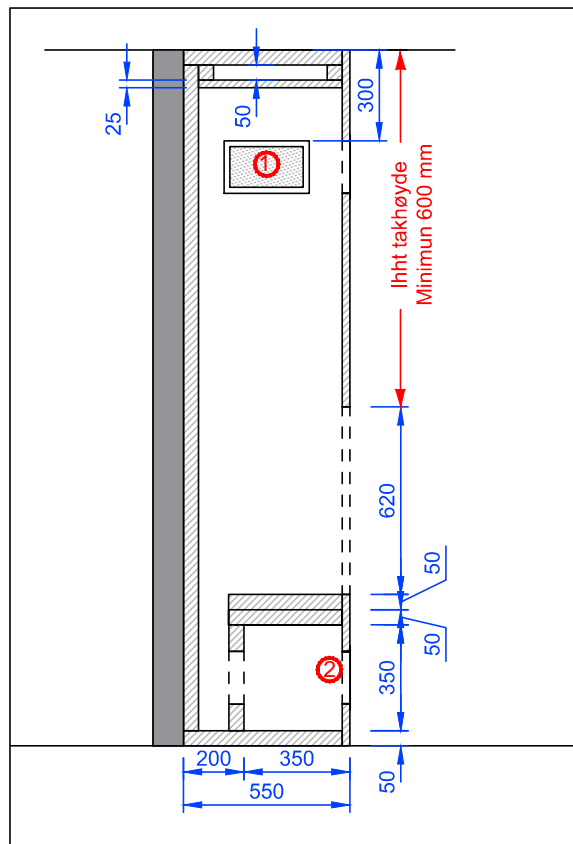
SNITT 1. Innsats



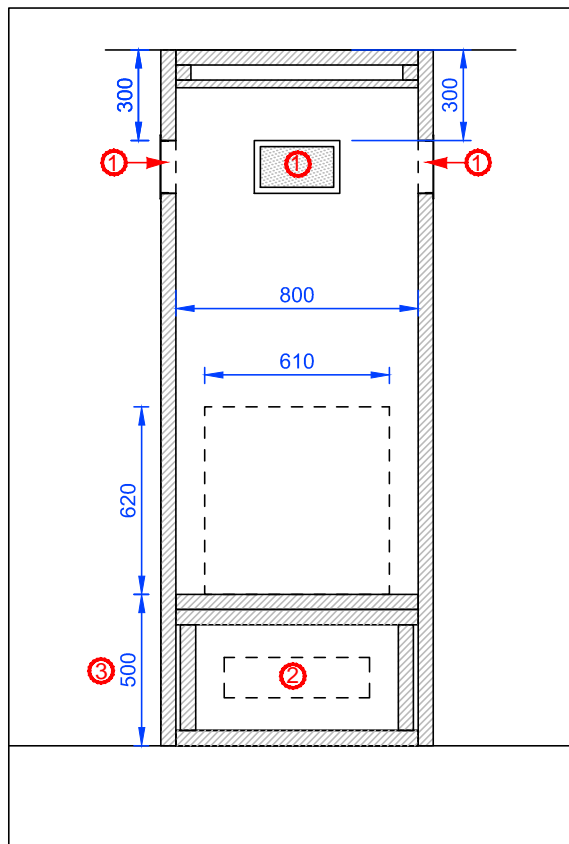
SNITT 2. Under innsats



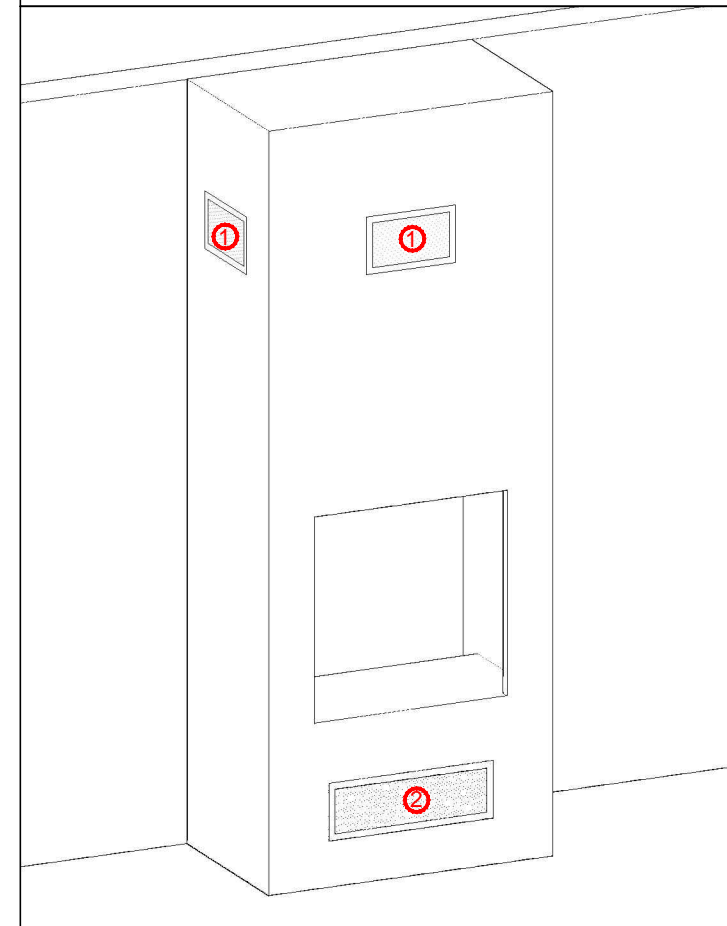
SNITT 3. Side



FRONT



ILLUSTRASJON



- ① Lufteventil (3 stk. Min 750 cm<sup>2</sup> til sammen)
- ② Lufteventil (1 stk. minimum 500 cm<sup>2</sup>)
- ③ Minimum 500 mm til gulv fra underkant av peisinnsets.

NB! Alle mål er minimumsmål. Reiserverket må bygges med 25 og 50 mm tykke brannmursplater som kalsiumsilikat eller tilsvarende.  
Brannavstand fra siden på oven til brennbar sidevegg er 230 mm.

Revnr:	Revnr:	Navn:	Dato:	Kontrollert av:
Peistype: <b>Westfire 23 innsats</b>		<b>REISVERKSTEGNING</b>		
Plasering: <b>Rettveggsmontert</b>		Konstr./Tegnet: <b>TAG</b>	Dato: <b>10.04.18</b>	Godkjent: <b>EG</b>
Utforende: 		Målestokk: <b>1:25</b>	Arkformat: <b>A4</b>	Godkjent dato: <b>12.04.18</b>
Peiselskabet AS Henrik Ibsensgate 28, 0255 Oslo Tlf: 22 55 63 63 Fax: 22 55 63 62 www.peiselskabet.no		Tegningsnummer: <b>WS-23-Rettvegg-Standard.dwg</b>		Revisjons nr: