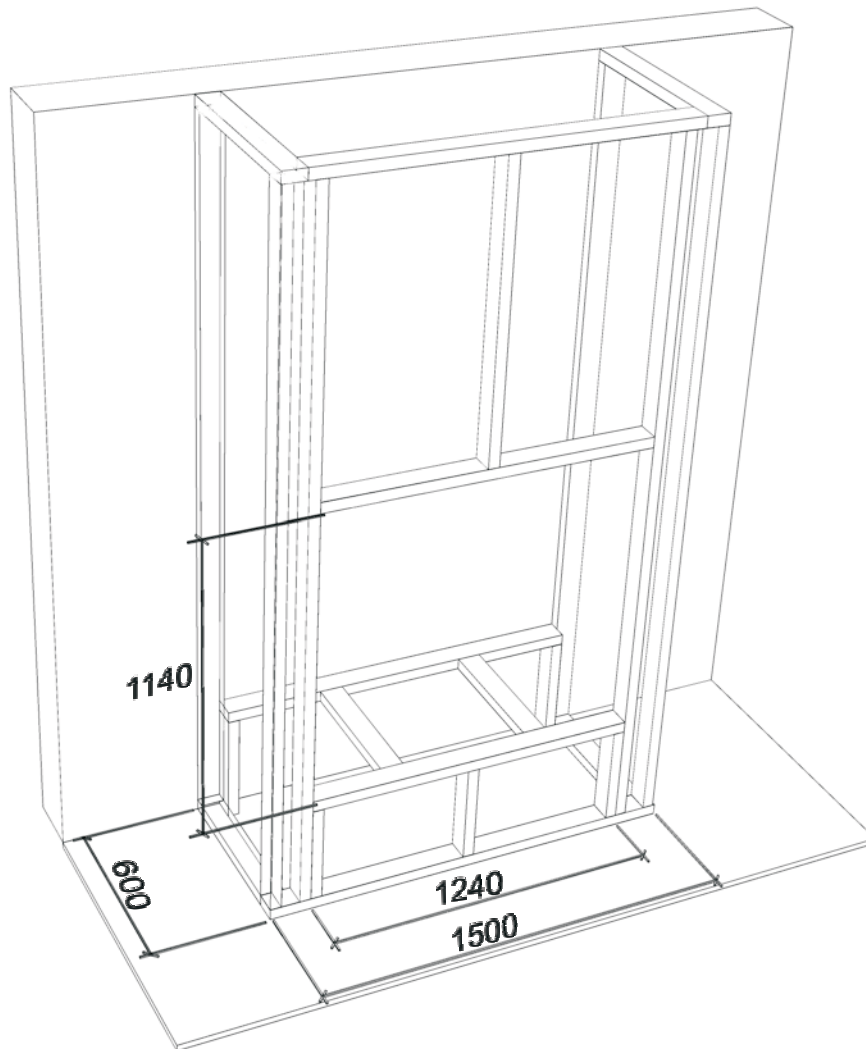

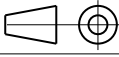


For å kunne bruke 3d kontroll må du ha Acrobat reader 8.0 eller senere, den lastes ned gratis på [www.adobe.no](http://www.adobe.no)



Revisjonstekst						Peisselskabet 
Materiale Tre / Stål		Tykkelse	Overflatebehandling			
Revidert av:	Dato:	Dyne:	Tegningsnummer:	Revisjon	Side: 1	
Tegnet av: Stein	12-07-2008	kg	Lagingsadresse:			
Betegnelse ReisverkVisionLine C42			Toleransedør ikketoleransesatte måNS-ISO768-1:	Projeksjon: 	Målestokk:	
Kundetegningsnummer		Rev.	Kunde			