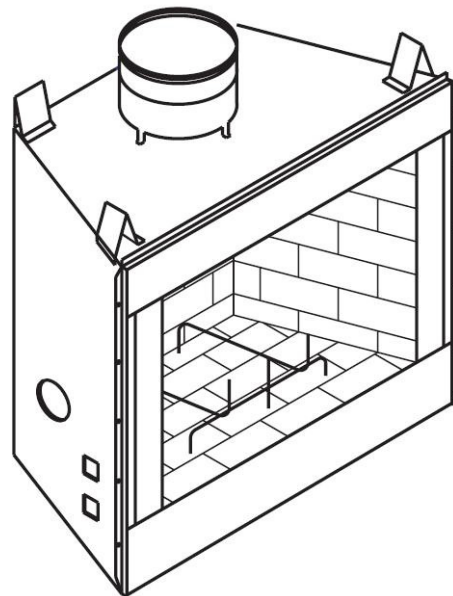


SINTEF Produktdokumentasjonsnummer

Må festes oppe i høyre hjørne for identifikasjon av peisinnsats

## INNHold

|                              | <b>SIDE</b> |
|------------------------------|-------------|
| Introduksjon og måltegninger | 2           |
| Monteringsinstruksjoner      | 3-4         |
| Direkte frisklufttilførsel   | 5           |
| Tilknytning til murpiper     | 6-8         |
| Bruksanvisning               |             |
| Årsaker til peisproblemer    |             |
| Illustrert delelister        |             |
| Produktdokumentasjon         |             |



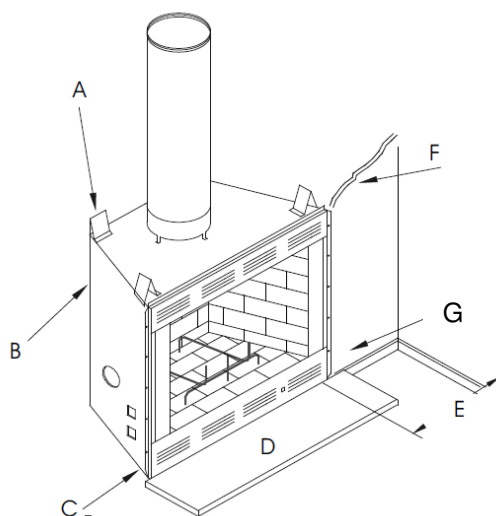
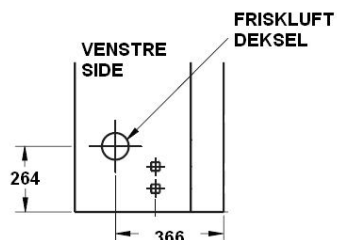
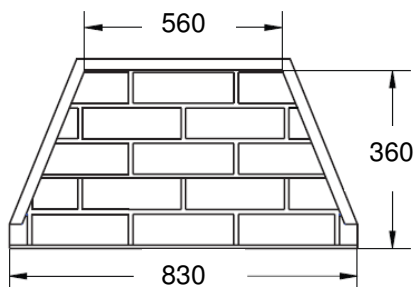
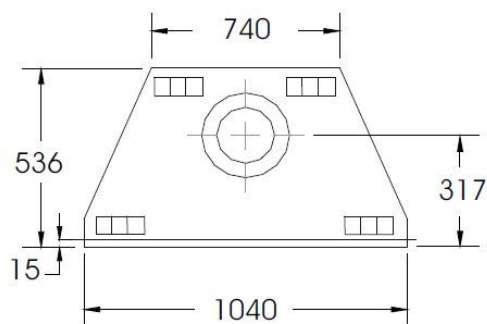
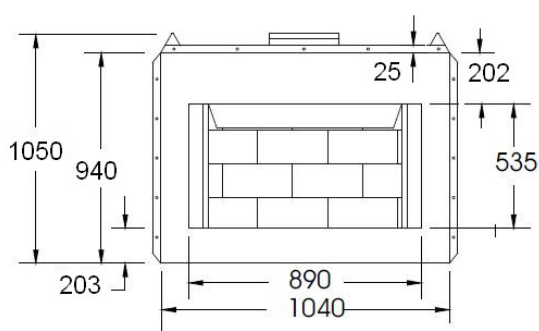
# INTRODUKSJON

Denne peisinnsetsen er omhyggelig testet og godkjent av norske myndigheter. Peisen er godt isolert for å beskytte mot brennbare materialer. Avstander til treverk som beskrevet i denne monteringsveiledningen må opprettholdes. Riktig montering og bruk er viktig for at du skal ha full glede av peisen.

**Peisinnsetsen blir levert med glassdører, brenselrist og gnistgardiner.**

## MÅLTEGNINGER PEIS C36

(Alle mål i mm)



- A: Klaringsbøyle til treverk
- B: 20mm avstand bak og på siden
- C: Kan plasseres direkte på tregulv
- D: 380mm
- E: 300mm
- F: Kan tildekkes med ikke brennbart materiale
- G: Gips eller sponplate

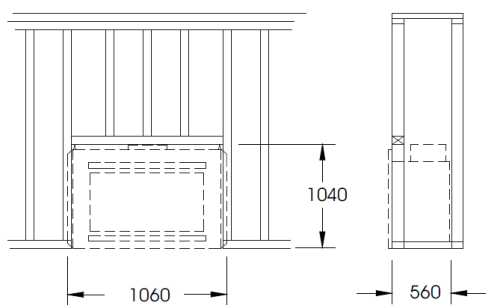
## MONTERINGSINSTRUKSJONER

Peisselskabets peisinnsetser kan snekres inn med brennbare materialer. Monteringens er prinsippet det samme som å montere lettvegger innendørs med stenderverk av tre samt gips eller sponplater til kledning. Ved tilknytning til murpiper skal peisboksen ha utlufting (se beskrivelser senere i denne monteringsveiledning).

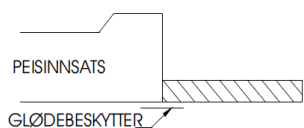
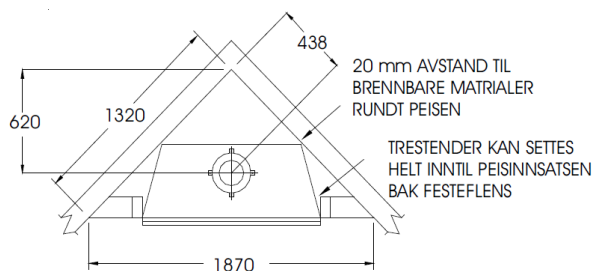
### AVSTAND TIL BRENBARE MATERIALER

|                      |   |
|----------------------|---|
| Under peisen:        | Kan settes direkte på brennbart gulv.       |
| Sidevegg:            | 300 mm fra peisåpning til sidevegg.         |
| Rundt Peisinnsetsen: | 20 mm rundt peisinnsetsen.                  |
| Ved festeplenser:    | 0 mm på sidene og 10 mm over peisinnsetsen. |
| Over avstandsbøyle:  | 0 mm  |
| Isolert røykrør:     | 100 mm fra utvendig 2 lags isolasjon.       |

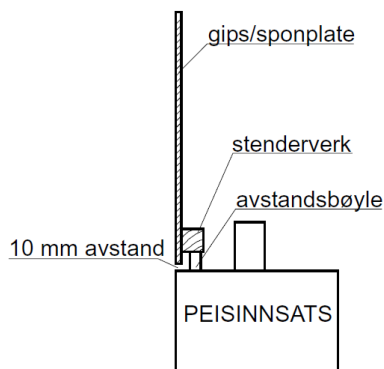
LYSÅPNING



HJØRNEMONTERING

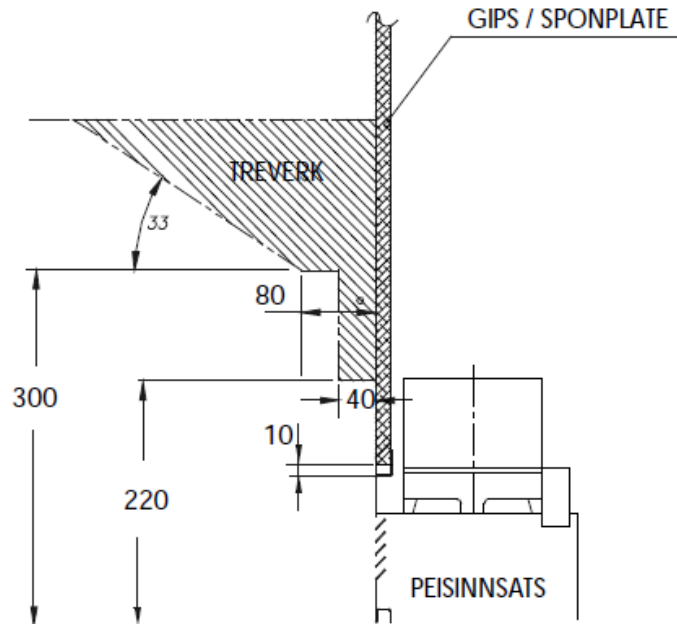


GLØDEBESKYTTER SKAL LIGGE UNDER PEIS OG GULVPLATE

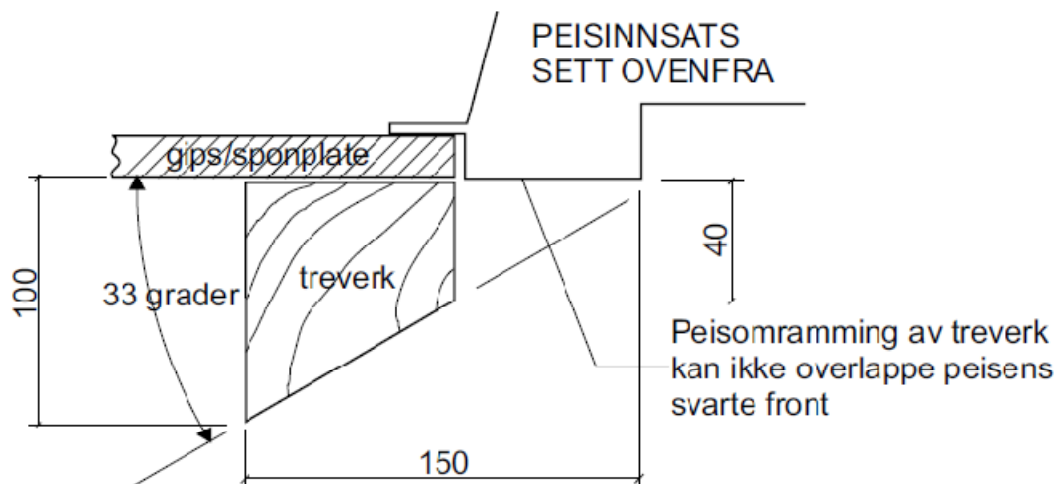


## PEISOMRAMMING AV BRENNBARE MATERIALER

En peishylle av brennbart materiale kan ikke monteres mindre en 22 cm over peisåpningen. En slik peishylle kan stå 4 cm ut 22cm over peisåpningen. Skal peishyllen stå ut mer enn 4 cm skal avstanden over peisåpningen økes til 30 cm. Her kan peishyllen stå 8 cm ut. Fra disse 8 cm kan peishyllen stikke videre ut i en 33 graders vinkel (se fig. Under).



På siden av peisåpningen kan brennbart materiale stå 4 cm ut utenpå veggen ved siden av peisinsatsen. Brennbart materiale må ikke overlape peisens sorte front. Fra disse 4 cm kan brennbart materiale stå videre ut i en 33 graders vinkel (se figur under).

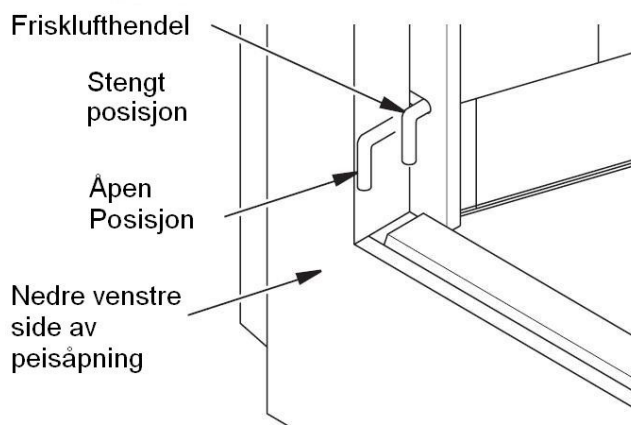
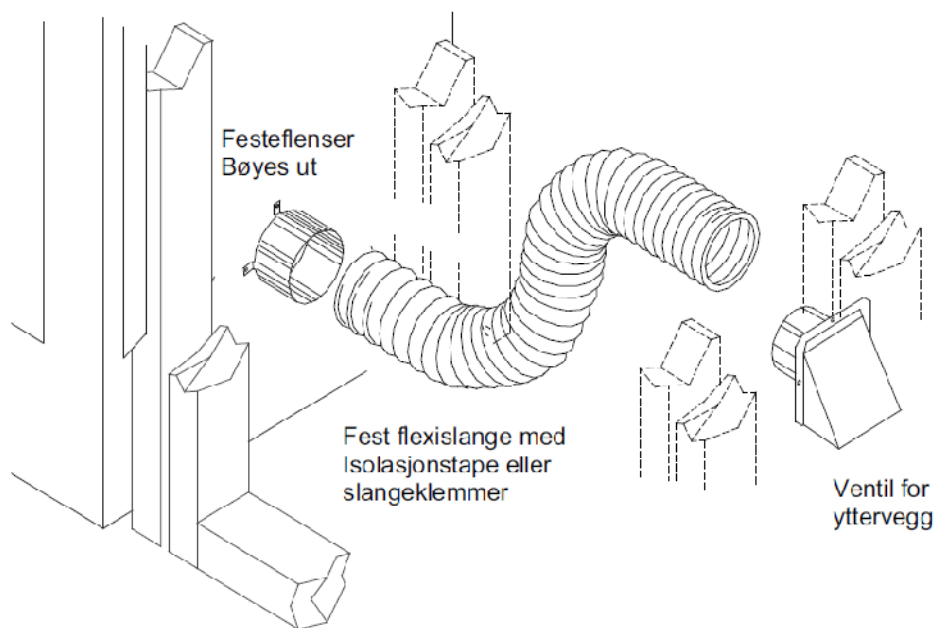


## DIREKTE FIRSKLUFTSTILFØRSEL

Friskluftventilen tilknyttes på venstre side av peisinnsets sett forfra. Friskluftsettet må bestilles separat og inneholder en flens for montering på peisinnsetsen, en flexislange som kan strekkes til 90 cm og ventil til utvendig vegg. Hendel for friskluftspjeld er bak gnistgardin nede på venstre side. Se figur nederst på denne siden.

### INSTRUKSJONER:

1. Ta av lokket som er merket AIR KIT INNLET. Skjær et rundt hull i isolasjonen der lokket er fjernet.
2. Bøy traktens festflenser ut slik at den kan skrues fast til peisinnsetsen med de to skruene som festet lokket som ble fjernet.
3. Fest flexislangen til flensen med isolasjonstape eller slangeklemme. Om flexislangen er for kort, forlenges slangen med vanlig flexislange av aluminium, diameter Ø100 mm.
4. Ventilen for yttervegg monteres utenpå kledning, der et hull skjæres stort nok til en 100 mm flexislange. Tett godt rundt ventilen med isolasjon.



## TILKNYTNING TIL TEGLSKORSTEIN

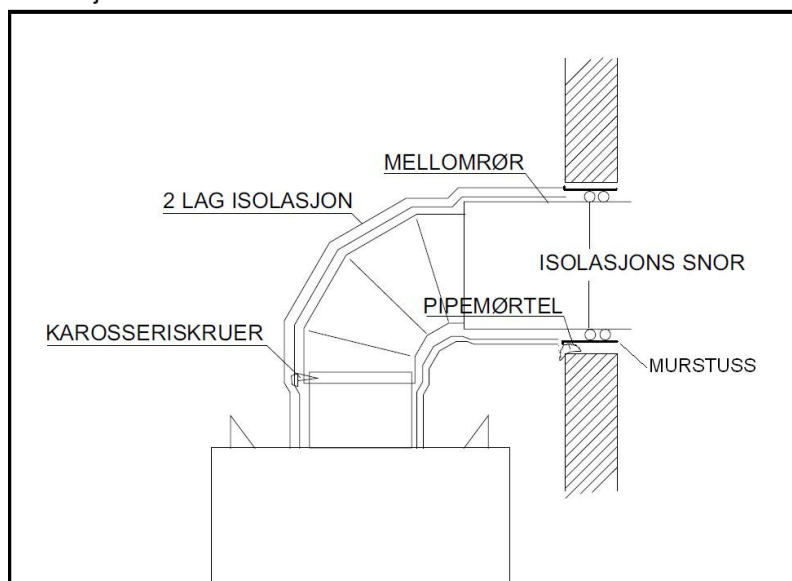
Feiling av røykrørskobling fra peis til skorstein utføres gjennom peisen. Det er derfor viktig at denne koblingen blir så kort som mulig.

Røykrørsbend, etc. kan formidles av Peisselskabet. Peisinnsetsen krever røykrør med 200mm diameter. **Om peisinnsetsen monteres uten brannmur og med brennbare materialer må røykrørskoblingen fra peis isoleres med 2 lag keramisk isolasjonsmatte** (Se avsnitt om isolering av røykrør.)

1. Skru av kragen som er montert utenpå peisens røykrør. Begynn med røykrørsovergang på peisen. Plasser slik at den er smalest i topp. Første røykrør skal passe inn i (ikke utenpå) neste røykrør. Dette fortsetter hele veien til skorstein. Det anbefales at røykrørene skrues med karosseri skruer og at skjøtene tettes med ovnskitt.
2. Beregn hvor stort hullet skal være. Se figur under for hulltagning.



3. Ved tilknytning til teglskorstein benyttes teglstuss. Teglstussen mures inn i skorsteinen. Bruk pipemørtel til innmuring. Det er viktig at teglstussen ikke stikker inn i selve skorsteinsløpet. Den skal slutte ca 5 cm med mer før skorsteinens innervegg.
4. Etter at teglstuss er montert kan avstand fra røykrørsbend til teglstuss beregnes. Et røykrør tilpasses. Røykrøret kan kuttes med vinkelsliper eller egnet sag. Røykrøret skal monteres utenpå røykrørsbendet og inn i murstuss. Dette mellomrøret bør festes til røykrørsbend med karosseriskruer. Sprekker/åpninger tettes med ovnskitt. Mellomrøret skal monteres inni stuss og stikke like langt inn i skorsteinsveggen som teglstussen. Mellom teglstuss og røykrør tettes åpninger med isolasjonssnor.

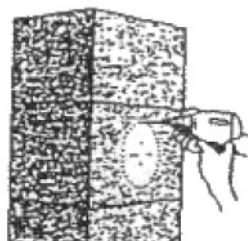


## TILKNYTNING TIL ELEMENTSKORSTEIN

Feiling av røykrørskobling fra peis til skorstein utføres gjennom peisen. Det er derfor viktig at denne koblingen blir så kort som mulig.

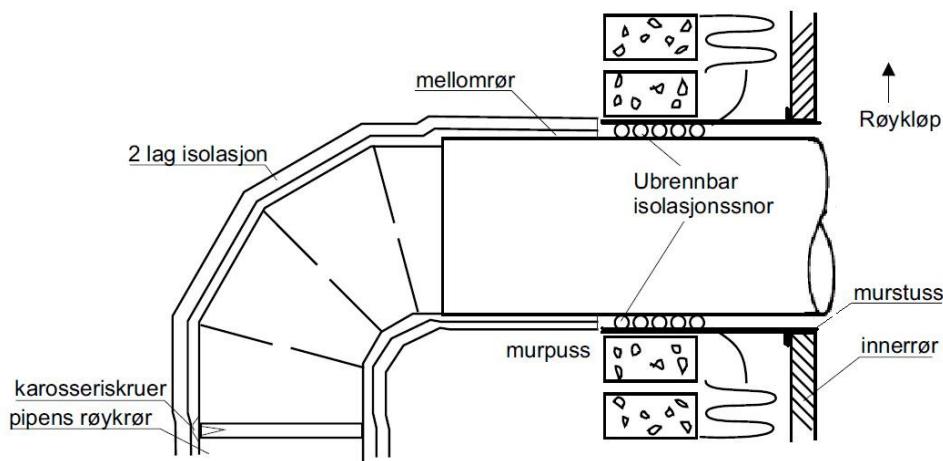
Røykrørsbend, etc. kan formidles av Peisselskabet. Peisinnnsatsen krever røykrør med 200mm diameter. **Om peisinnnsatsen monteres uten brannmur og med brennbare materialer må røykrørskoblingen fra peis isoleres med 2 lag keramisk isolasjonsmatte** (Se avsnitt om isolering av røykrør.)

1. Skru av kragen som er montert utenpå peisens røykrør. Begynn med røykrørsovergang på peisen. Plasser slik at den er smalest i topp. Første røykrør skal passe inn (ikke utenpå) i neste røykrør. Dette fortsetter hele veien til skorstein. Det anbefales at røykrørene skrues med karrosseriskruer og at skjøtene tettes med ovnskitt.
2. Beregn hvor stort hullet skal være. Se figur under for hulltagning.



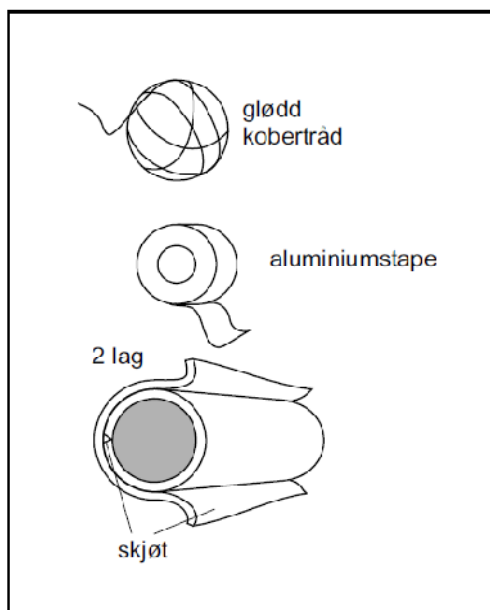
*Elementskorstein*

3. Stuss til elementskorstein skal være godkjent og akseptert av skorsteinsprodusenten. Sjekk hva slags type elementskorstein du har slik at riktig innmuringstuss blir benyttet. Følg monteringsanvisningen for murstuss fra produsenten, eller monteringsanvisning som følger med godkjent murstuss spesielt for din elementskorstein.
4. Etter at elementstuss er montert kan avstand fra røykrørsbend til stuss beregnes. Et røykrør tilpasses. Røykrøret kan kuttes med vinkelsliper eller egnet sag. Røykrøret skal monteres utenpå røykrørsbendet og inn i elementstuss. Dette mellomrøret bør festes til røykrørsbend med karrosseriskruer. Sprekker/åpninger tettes med ovnskitt. Mellomrøret skal monteres inni stuss og stikke like langt inn i skorsteinsveggen som teglstussen. Mellom teglstuss og røykrør tettes åpninger med isolasjonssnor.



## TILKNYTNING TIL STÅLSKORSTEIN

Ved tilknytning til stålskorstein må kulefanger benyttes. Røykrørovergang kan bestilles med kulefanger fra Peisselskabet.



## ISOLERING AV RØYKRØRENE

Ved tilknytning til elementskorstein og teglskorstein skal hele røykrøret fra peisinnsetsen til skorsteinen isoleres med ildfast isolasjon. Ved tilknytning til stålpipeline skal røykrørovergang / kulefanger isoleres med ildfast isolasjon. Det skal benyttes 2 lag av 13 med mer isolasjonsmatter med 180 graders motsatt "butt i butt"-skjøt uten å klemme isolasjonen sammen. Skjøtene skal være på sidene av røykrørskoblingen (ikke over og under). Isolasjonen klippes og tilpasses. La skjøtene overlape hverandre. Alle skjøtene både på det første og det andre laget av isolasjonen skal tapes med aluminiumstape. Utenpå det ytterste laget med isolasjon og aluminiumstape skal det surres glødd koppertråd for å holde isolasjonen sikkert sammen. **Ikke fest aluminiumstape rett på røykrør, da dette skaper lukt ved fyring.**

**Det skal være 10 cm luftklaring fra det ytterste laget med isolasjon til brennbart materiale.**

## UTLUFTING AV ROMMET RUNDT PEISINNSATSEN

Innbyggingsrommet peisen er montert i skal ha utlufting. Det vil ikke oppstå vesentlig varmeutvikling hvis monteringsanvisning for isolasjon blir fulgt. Denne utluftingen er derfor et ekstra sikkerhetstiltak – for en trygg montering. Standardventiler kan anskaffes i byggvare foretninger eller hos Peisselskabet. Ventilene skal være minst 10x10 cm, eller 100- 150cm<sup>2</sup>. Det skal monteres en ventil nede og en ventil øverst oppe i innbyggingsrommet.

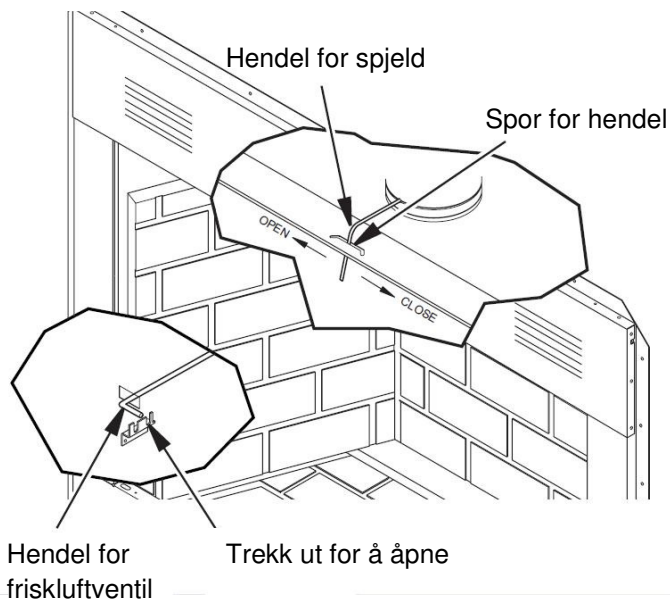
Hvis peisen blir montert slik at teglskorstein blir kledd inn opp til taket skal innbyggingsrommet utstyres med inspeksjonsluke (30x30 cm). Det skal være mulig å innspisere teglskorsteinen for å oppdage eventuelle sprekkdannelse.

## BRUKSANVISNING

1. La brenselristen stå fastmontert slik den er.
2. Åpne spjeldet i helt åpen posisjon.
3. **Opptenning og fyring**
  - a. Bruk tørr ved. Unngå å bruke søppel og lignende brensel.
  - b. Bruk papir og småved til opptenning under brenselristen. Flytende brensel som tennvæske, parafin, eller lignende skal ikke brukes.
  - c. Legg 2-3 vedkubber på brenselristen (ikke overfyll).
  - d. Tenn på papir og småved.
  - e. Trekk for gnistgardiner eller lukk glassdører.
  - f. La peisbålet dø ut av seg selv. Ikke lukk spjeldet før du er sikker på at alle glør er slukket etter fyring.
  - g. Ikke fjern aske før du er sikker på at glørne er slukket.

I KALDT VÆR: hvis skorsteine er kald vil det hjelpe på trekken å brenne en sammenkrøllet avis nederst i røykrøret.

## SPJELDHÅNTERING



### Åpne spjeld

Hendelen som åpner og lukker spjeldet er lokalisert rett bak glassdørene i toppen av peisåpningen. Press hendel til venstre for å åpne spjeld. Press hendel så langt til venstre at den låser posisjonen.

### Lukk spjeld

Skyv hendelen til høyre. Sørg for å låse hendel ved å presse den langt nok til høyre.

**Friskluftventilen** er lokalisert på venstre side av peisåpningen. Bak gnistgardinen. Ventilen åpnes ved å trekke ut hendel, og lukkes ved å dytte inn.

## FEIING OG VEDLIKEHOLD

SPJELDET MÅ VÆRE LUKKET VED FEIING AV STÅLSKORSTEIN. Etter feiing vil sot samle seg oppe på spjeldet. Soten fjernes ved at spjeldet åpnes langsomt slik at man kan samle soten i en beholder, bøtte, etc. som holdes så langt opp mot spjeldet som mulig.

Hvis peisen er tilknyttet element eller teglskorstein kan det bli nødvendig å feie i røykerøret etter en tid. Dette gjøres ved at soten dyttes inn i skorsteinens røykløp. Bruk en røykrørsbørste eller lag din egen børste. Røykrøret feies innefra peisen og opp gjennom spjeldet.

Feier gir en notis om når feiing vil skje. Husk å lukke spjeld og glassdør på forhånd for å unngå sotstøv ut i rommet.

Ved rengjøring av peisen (fjerning av aske) løftes brenselristen ut av peisen. Etter rengjøring settes brenselristen tilbake i sine spor.

## BRENSEL

All peisved bør være tørr. Er veden rå vil mye av varmen gå med til å fordampe fuktighet i veden. Tørr ved gir større effekt samtidig som nedsoting og tjæredannelse reduseres. Tørr ved krever mindre lufttilførsel og avgir renere røykgass. Et liggende bål brenner lengre enn et stående.

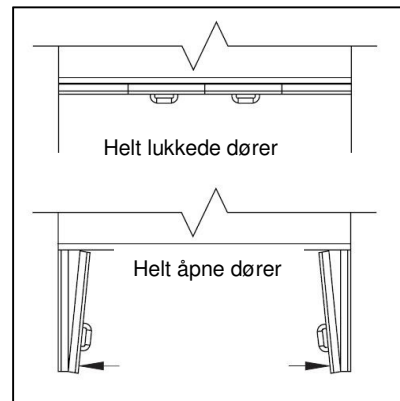
## BRENNKAMMER

De brannfaste betongveggene og bunnen inn i brennkammeret vil krympe og utvide seg ved store temperaturforskjeller. Dette kan forårsake slitasje og sprekkdannelse over tid. Peisen kan fortsatt brukes med disse sprekke. Skulle imidlertid en av veggene eller bunnen dele seg helt må den byttes ut med ny. Ved å skifte ut disse betongveggene etter behov, er du sikret en lang levetid på peisen.

## GLASSDØRER

Når peisen er i bruk må glassdørene enten være helt lukket eller helt åpne. Dører som er delvis åpne, kan trekke røyk, lukt og sot ut av peisen.

Peisselskabets herdede glassdører tåler ekstrem varme. Vedkubbene skal ikke være i berøring med glassdørene. Dette unngås ved å legge veden på brenselristen. Glassdørene er enkle å hekte av for rengjøring. Følg disse instruksene:



1. Lokaliser festebøylene til glassdørene oppe i hvert hjørne. Disse festebøylene er montert inne i sporet/ skinnen der knottene på glassdørene holder dørene i posisjon.
2. Fold dørene til siden og press festebøylen opp slik at knotten på glassdøren frigjøres. Velt døren ned mot midten av peisen og knottene på glassdørene vil komme ut av sporet.
3. For å feste dørene igjen følges motsatt prosedyre. Påse at knotten under glassdøren blir satt i festehullet. Skyv glassdøren til siden med knottene inne i sporet /skinnen til et klikk høres.

For å justere glassdørene kan skruen på festeordningene løsnes slik at festeordningen kan forskyves i ønsket retning for å få glassdørene i riktig posisjon. Disse festeordningene er lokalisert i hvert øvre hjørne der knottene på glassdørene er festet. Det er veldig små forskyvninger som skal til ved en eventuell justering.

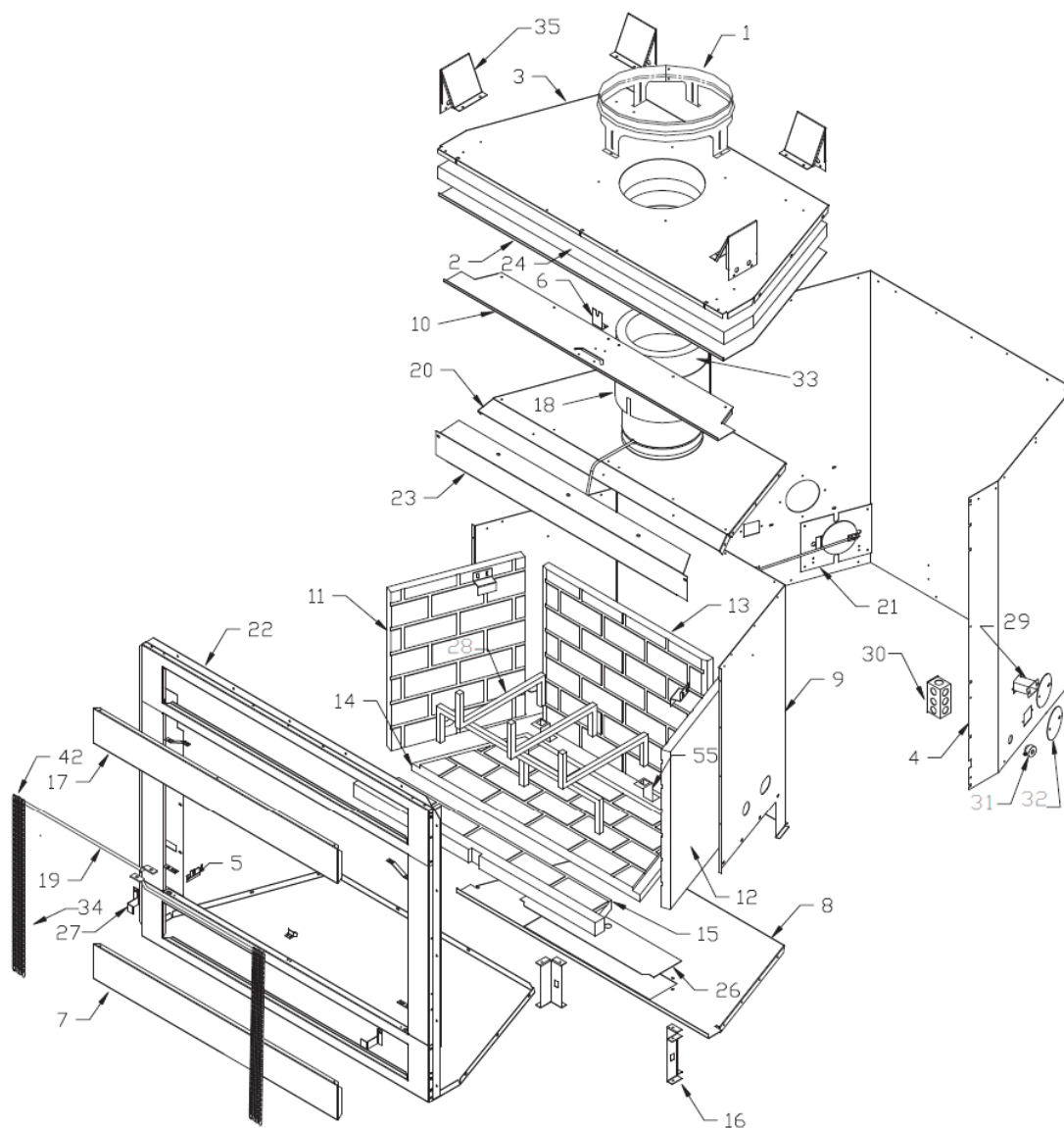
## ÅRSAKER TIL PEISPROBLEMER

**RØYK:** Peisselskabets peiser er konstruert for ikke å avgi røyk til rommet hvis de er installert og brukt på riktig måte. Hvis røykproblemer oppstår, kan årsaken bli sporet til en av følgende punkter:

1. Vær og vindproblemer som skaper røyknedslag fordi det står høye trær eller bygningsdeler i nærheten av skorsteinstoppen. Hus i fallende terreng kan få de samme problemer når vinden kommer ned langs terrenget.
2. Peisen får for lite luft til forbrenning fordi huset er for tett. Lufteventiler i vinduer eller yttervegg må åpnes.
3. Andre produkter suger luft, som for eksempel ventilasjonsvifter eller kjøkkenvifte konkurrerer om tilgjengelig luft i et godt isolert hjem.
4. Skorsteinen har ikke riktig høyde.
5. Skorsteinen eller røykrøret er tett.
6. For mye sot i røykrør og skorstein
7. Spjeldet er ikke i helt åpen posisjon.
8. Glassdørene er ikke helt lukket eller helt åpne.
9. Spjeldet på friskluftventil er lukket.

**KALD LUFT:** Hvis kaldluft trekkes fra peisen når den ikke er i bruk bør du sjekke om spjeldet er lukket skikkelig. Sjekk om friskluftventilen er lukket.

## ILLUSTRERT DELELISTE



| Nr | Art.Nr    | Beskrivelse        | Ant. |
|----|-----------|--------------------|------|
| 1  | 20023     | Krage              | 1    |
| 2  | 106638-01 | Isolasjon topp     | 1    |
| 3  | 106639-01 | Topp peis          | 1    |
| 4  | 106641-01 | Kasse peis         | 1    |
| 5  | 106642-01 | Braket             | 2    |
| 6  | 106643-01 | Braket             | 2    |
| 7  | 106650-01 | Panel              | 1    |
| 8  | 106655-01 | Bunn peis          | 1    |
| 9  | 106656-01 | Innere kasse peis  | 1    |
| 10 | 106657-01 | Deksel             | 1    |
| 11 | 106658-02 | Brennplate venstre | 1    |
| 12 | 106659-02 | Brennplate høyre   | 1    |
| 13 | 106660-02 | Brennplate bak     | 1    |
| 14 | 106661-02 | Brennplate bunn    | 1    |
| 15 | 106662-02 | Brennplate foran   | 1    |
| 16 | 106683-01 | Braket             | 1    |
| 17 | 106684-01 | Panel              | 1    |

|    |           |                 |   |
|----|-----------|-----------------|---|
| 18 | 106687-01 | Overgang        | 1 |
| 19 | 106691-01 | Stag            | 2 |
| 20 | 106694-01 | Topplukk        | 1 |
| 21 | 106703-01 | Friskluftventil | 1 |
| 22 | 106704-01 | Front peis      | 1 |
| 23 | 106948-01 | Deksel          | 1 |
| 24 | 107768-01 | Isolasjon topp  | 1 |
| 25 | 107143-01 | Skilt           | 1 |
| 26 | 107775-01 | Panel           | 1 |
| 27 | 107854-02 | Braket          | 1 |
| 28 | 109910-01 | Vedrist         | 1 |
| 29 | 21379     | Kanal           | 1 |
| 30 | 24353     | Koblingsboks    | 1 |
| 31 | 14123     | Hylse           | 1 |
| 32 | 21171     | Deksel          | 1 |
| 33 | 16405     | Isolasjon       | 1 |
| 34 | 12105     | Gnistgardin     | 2 |
| 35 | 20280     | Avstandsholder  | 4 |

## PRODUKTDOKUMENTASJON

### SINTEF 110-0247

Med henvisning til Plan- og bygningsloven revidert 1997-06-13 med Teknisk forskrift og tilhørende Veiledning av 1997-01-22 bekrefter SINTEF NBL as, med grunnlag i prøvingsrapporter og vurderinger, at angitt produkt imøtekommer norske myndigheters krav til brannteknisk sikkerhet og begrenset luftforurensning.

Ildsteder: **Vision Line Peiser**

Produktansvarlig: **Peisselskabet AS**  
**Henrik Ibsens gate 28, 0255 Oslo, Norge**

Produktdokumentasjonens gyldighet er betinget av at produktet er i overensstemmelse med spesifikasjonene i vedlegg, at de blir montert og behandlet på en forskriftsmessig måte og at alle viktige detaljer i denne prosessen nøyaktig følger det som er beskrevet i tilhørende monterings- og bruksanvisning som er kontrollert, akseptert, stemplet og signert av SINTEF NBL. Både anvisning og produktdokumentasjon skal følge produkt eller være lett tilgjengelig for kjøper, bruker, kontrollør og lokal saksbehandler/myndighet.

Produktet skal merkes med SINTEF 110-0247; i tillegg til produktnavn og modellbetegnelse, produktansvarlig og/eller produsent og produksjonsinformasjon for sporbarhet. Merkingen skal være lett synlig.

Produktet skal ha en årlig, ekstern oppfølging av kvaliteten gjennom en tilvirkningskontroll, som er tilpasset produktet. Kontrollen skal overvåke produktenes samsvar med dokumentunderlaget og være spesifisert i skriftlig avtale med SINTEF NBL.

Førstegangs utstedelse 2006-07-14. Fornyelse utstedes på grunnlag av skriftlig søknad. Oppsigelse ved innehaver skal være skriftlig med 6 mnd. varsling. SINTEF NBL kan tilbakekalle en produktdokumentasjon ved misligheter eller misbruk, når skriftlig pålegg om endring ikke blir tatt til følge.

Utstedt: 2006-12-18  
Gyldig til: 2011-12-18



Svein Baade

. Avd. leder dokumentasjon



Øyvind Brandt

Forsker