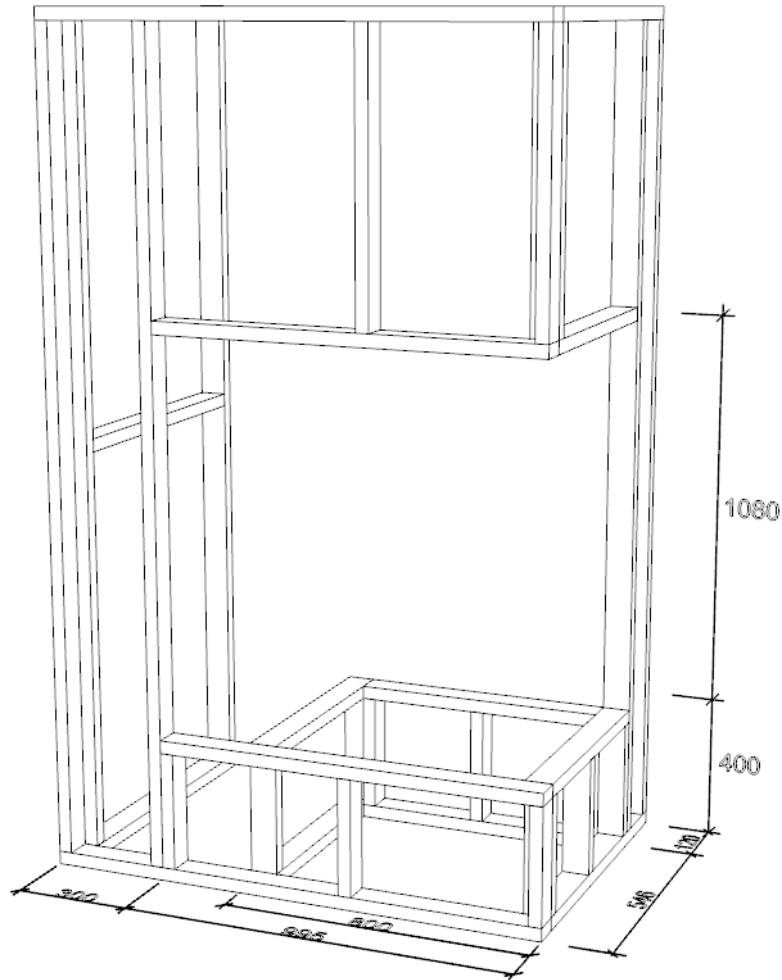
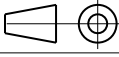


For å kunne bruke 3d kontroll må du ha Acrobat reader 8.0 eller senere, den lastes ned gratis på [www.adobe.no](http://www.adobe.no)



Revisjonstekst					
Materiale <b>Tre / Stål</b>		Tykkelse	Overflatebehandling		
Revidert av:	Dato:	Dyne:	Tegningsnummer:	Revisjon	Side: <b>1</b>
Tegnet av: <b>Stein</b>		<b>12-07-2008</b>	<b>kg</b>	Lagingsadresse:	
Belegelse <b>ReisverkVisionLine 36 hs</b>				Toleranser for ikke toleransesatte mål NS-ISO 2768-1:	Projeksjon: 
				Målestokk:	
Kundens tegningsnummer		Rev.	Kunde		

Peisselskabet

