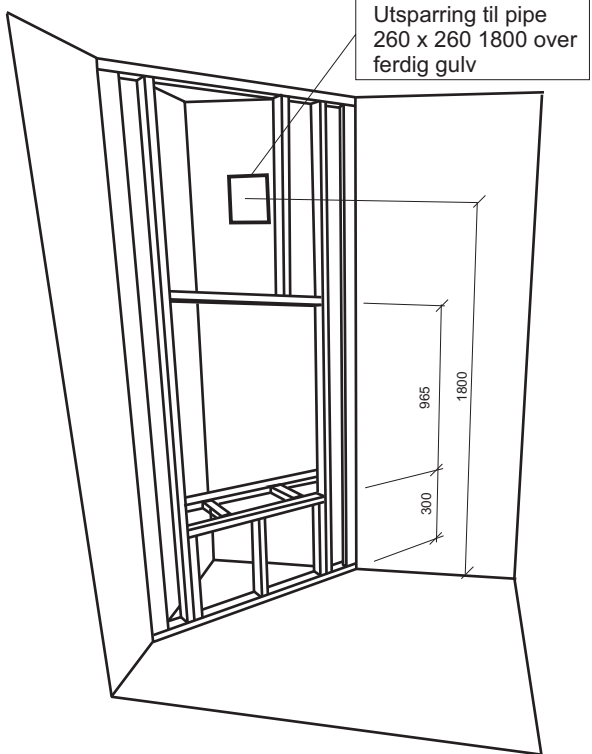
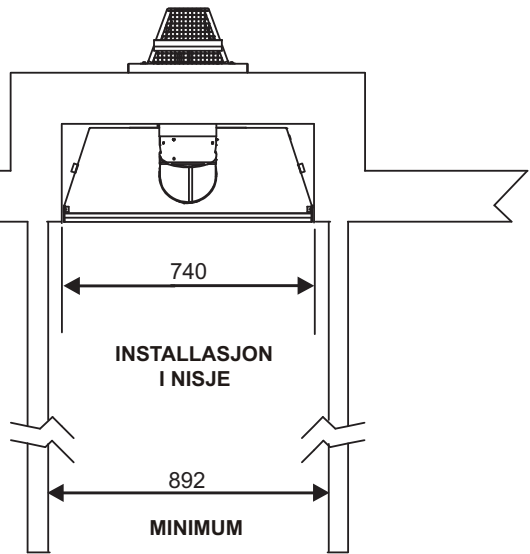
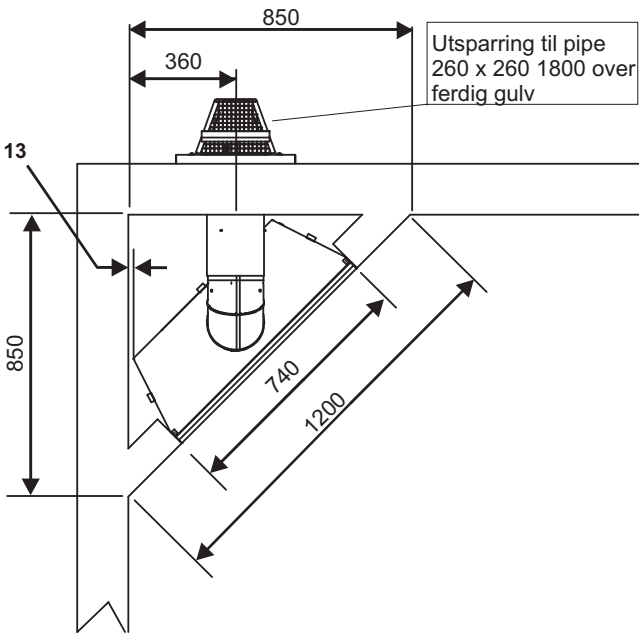
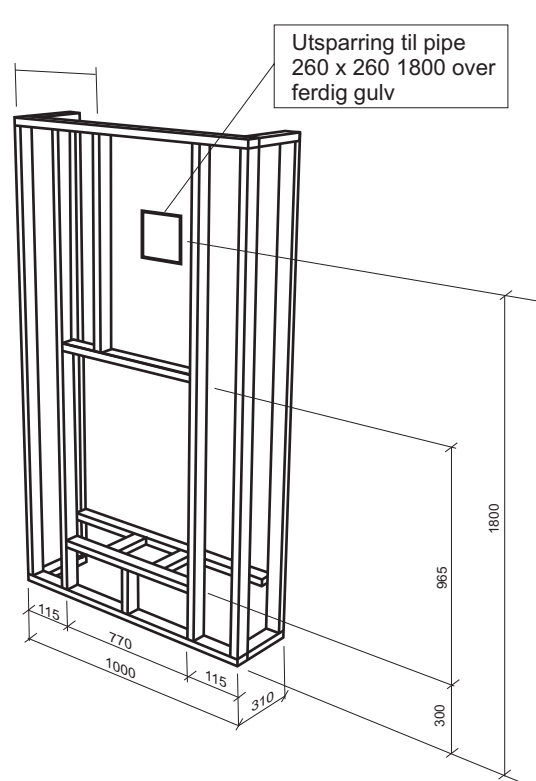


Hjørnemontering:



På rettvegg:



Revisjonstekst					
Materiale Stål		Tykkelse	Overflatebehandling		
Revidert av:	Dato:	Dyne:	Tegningsnummer:	Revisjon	Side:
Tegnet av:	24-04-2007		Soho		1
Belegelse		kg	Lagringsadresse:		
Reisverk for Sohol			Toleranser for ikke toleransesatte mål NS-ISO 2768-1:	Projeksjon:	
Kundens tegningsnummer			Rev.	Kunde	

Peisselskabet

