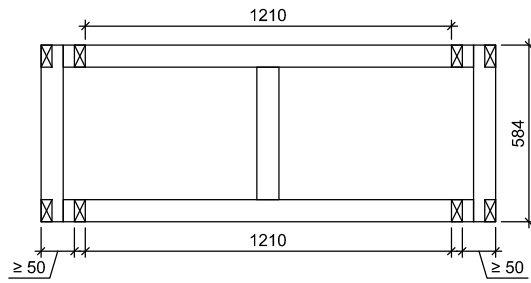
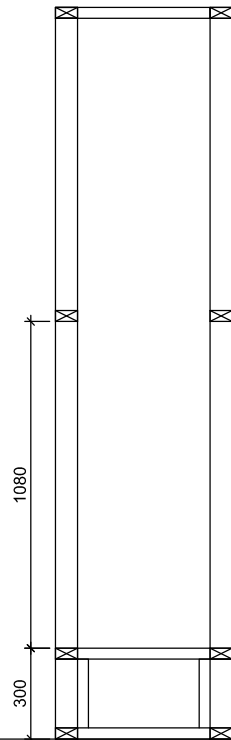


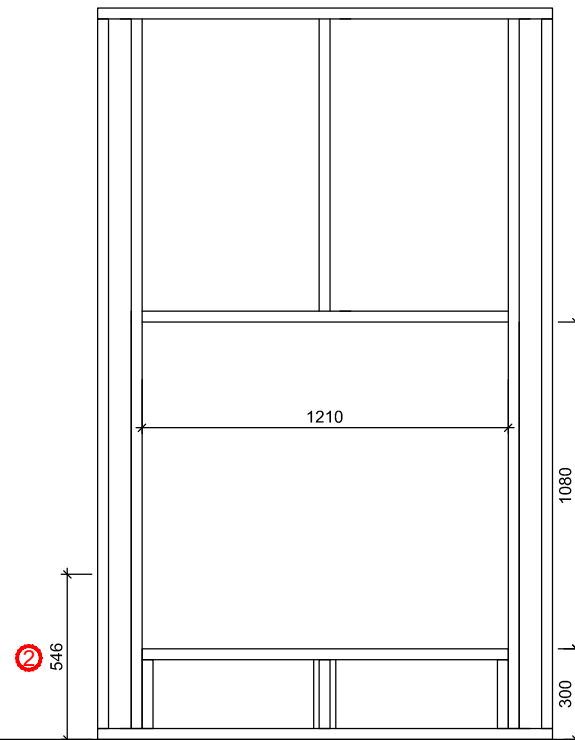
### TOPP



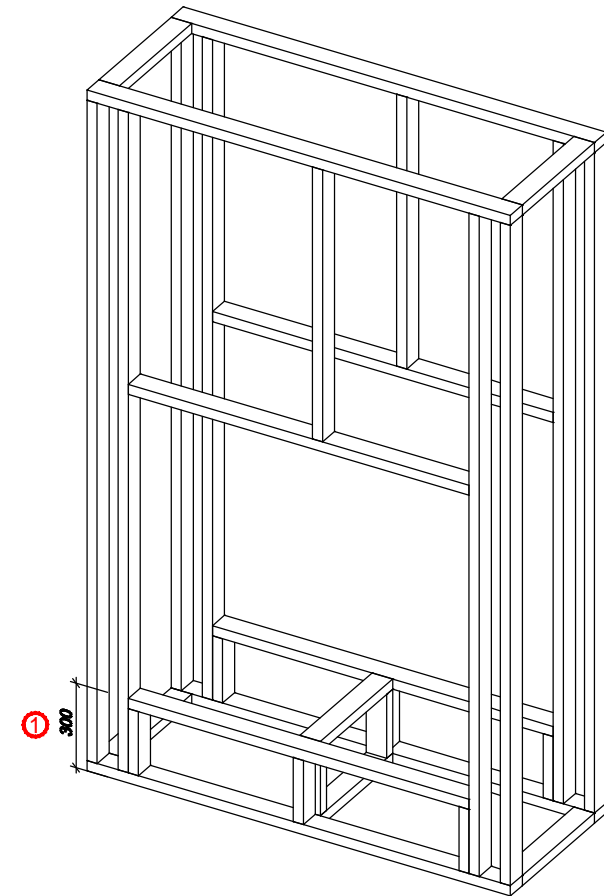
### SIDE



### FRONT



### ILLUSTRASJON



- ① Mål kan justeres men bør avklares med Peisselskabet i forbindelse med mål på omramminger.
- ② 546 mm fra gulv til underkant av flammebilde

Revnr:	Revnr:	Navn:	Dato:	Kontrollert av:
Peistype: <b>HVB Gjennomgående</b>		<b>REISVERKSTEGNING</b>		
Omramming: <b>Standard omramming</b>		Konstr./Tegnet: <b>TAG</b>	Dato: <b>16.11.12</b>	Godkjent: <b>GT</b>
Utførende: 		Målestokk: <b>1:25</b>	Arkformat: <b>A4</b>	Godkjent dato: <b>27.11.12</b>
Peisselskabet AS Henrik Ibsensgate 28, 0255 Oslo Tlf: 22 55 63 63 Fax: 22 55 63 62 www.peisselskabet.no		Tegningsnummer: <b>HVB-Gjennomgående-30cm.dwg</b>		Revisjons nr: