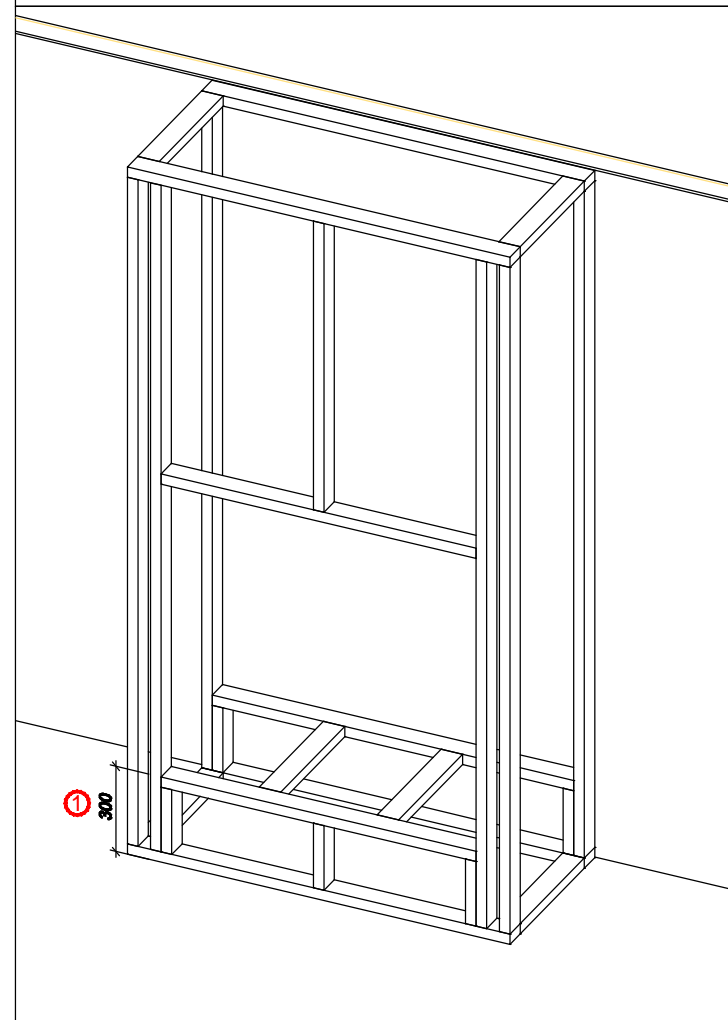


ILLUSTRASJON



- ① Mål kan justeres men bør avklares med Peisselskabet i forbindelse med mål på omramminger.
- ② 506 mm fra gulv til underkant av flammebilde

Revnr:	Revnr:	Navn:	Dato:	Kontrollert av:
Peistype: 6000ST Gasspeis		REISVERKSTEGNING		
Omramming: Standard omramming		Konstr./Tegnet: TAG	Dato: 27.11.12	Godkjent: GT
Utførende: 		Målestokk: 1:25	Arkformat: A4	Godkjent dato: 27.01.12
Peisselskabet AS Henrik Ibsensgate 28, 0255 Oslo Tlf: 22 55 63 63 Fax: 22 55 63 62 www.peisselskabet.no		Tegningsnummer: 6000ST-30cm.dwg		Revisjons nr.: