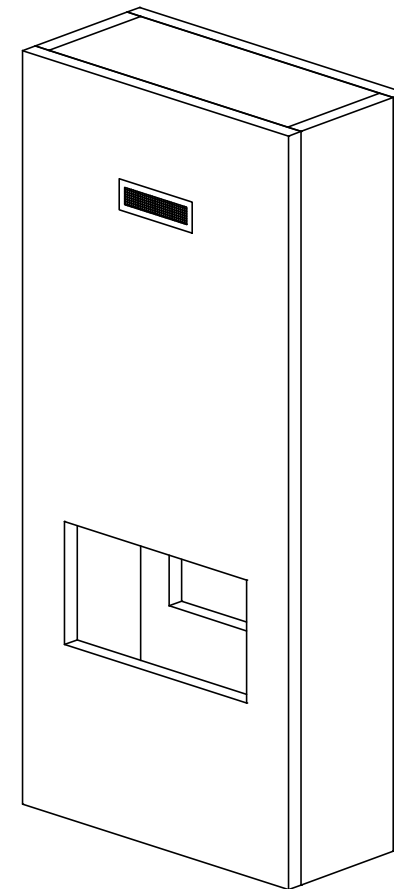
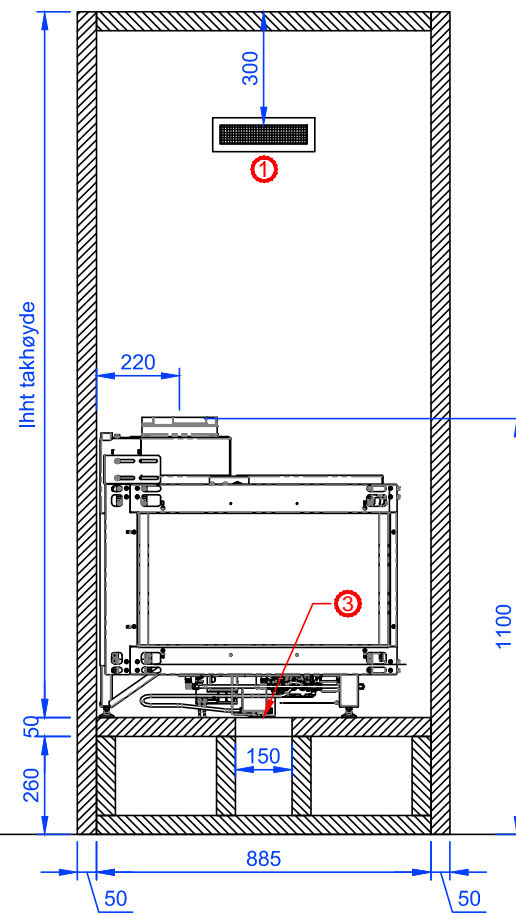
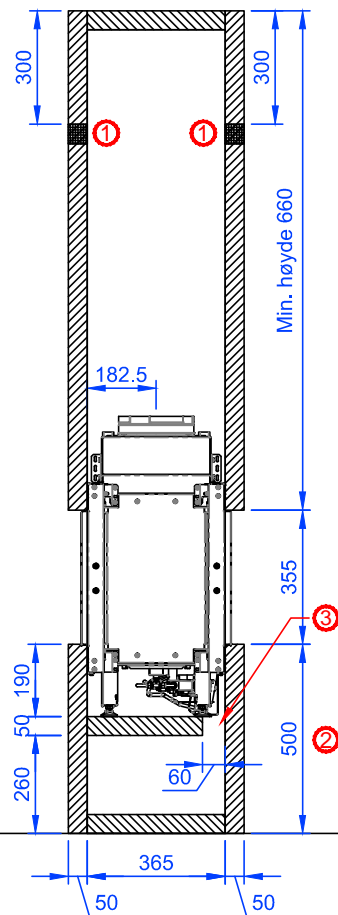
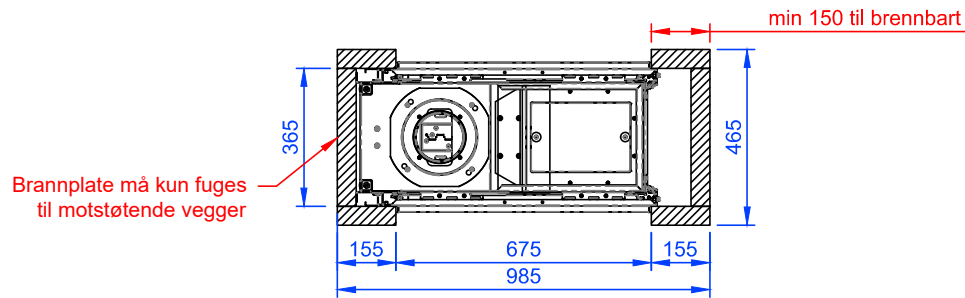


ILLUSTRASJON



- ① Lufteventil (2 stk. 66 cm² ventiler).
- ② 500 mm fra golv til underkant av flammebilde.
- ③ 60 x 150 mm utsparring for batteripakke i støtteplate for gasspeis.

NB! Alle mål er minimumsmål. Reisverket må bygges med 50 mm ubrennbare plater som calcsiumsilikat eller tilsvarende.



Revnr:	Revnr:	Navn:	Dato:	Kontrollert av:
Peistype: SUPERIOR 650 ST, STANDARD		REISVERKSTEGNING		
Omrammings: Standard	Konstr./Tegnet: TAG	Dato: 16.11.17	Godkjent: CH	Godkjent dato: 08.12.17
Utførende:	Målestokk: 1:20	Arkformat: A4	Side nr.:	Revisjons nr.:
	Peiselskabet AS Henrik Ibsensgate 28, 0255 Oslo Tlf: 22 55 63 63 Fax: 22 55 63 62 www.peiselskabet.no	Tegningsnummer: Reisverk Superior 650 ST Standard.dwg		