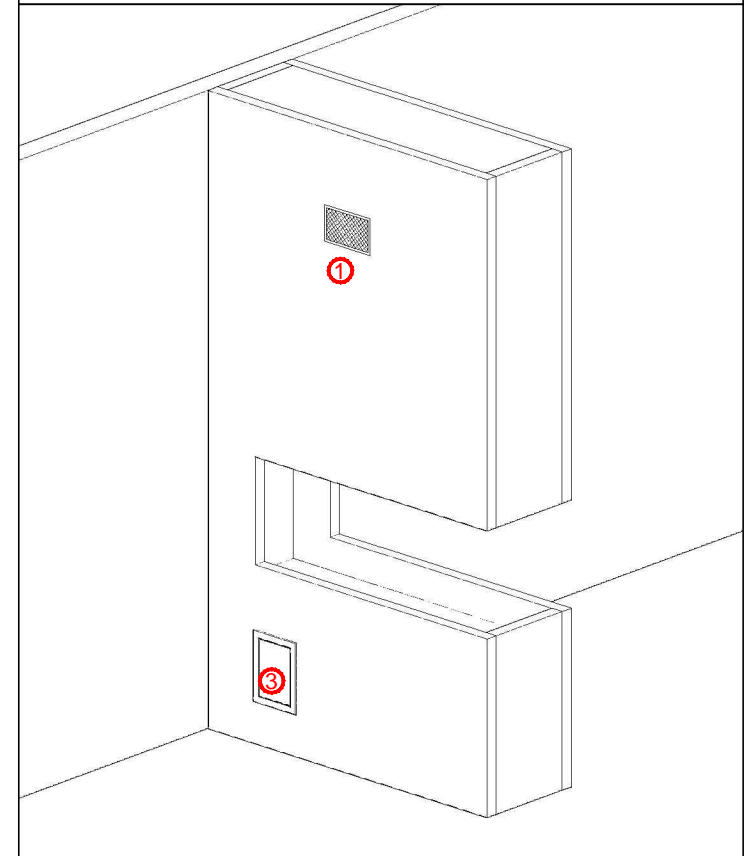
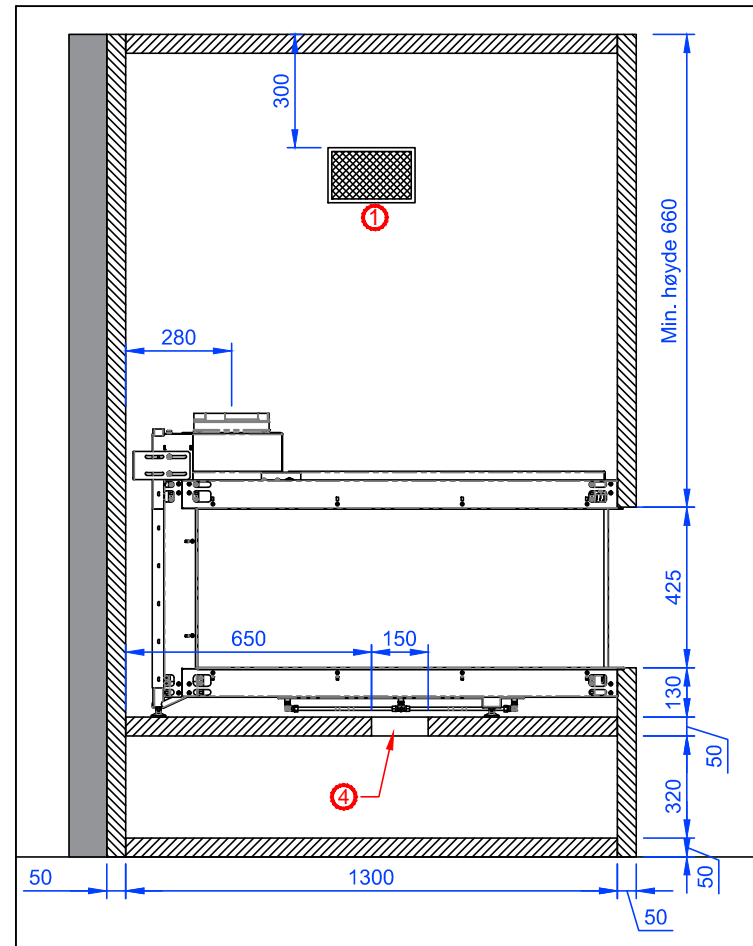
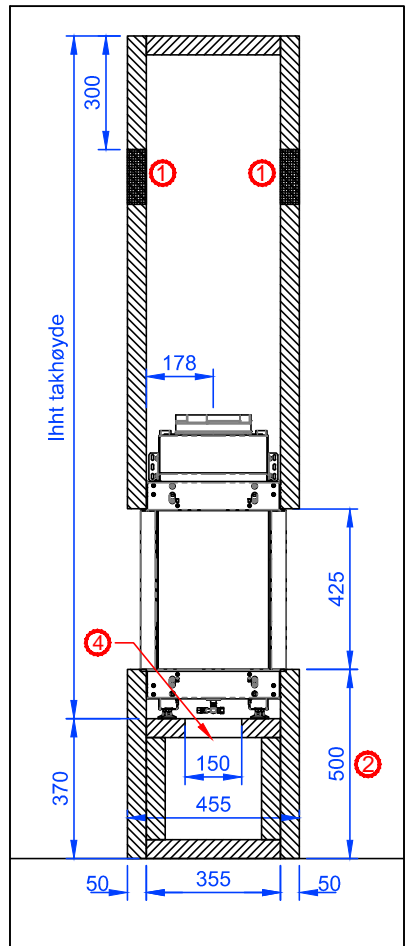
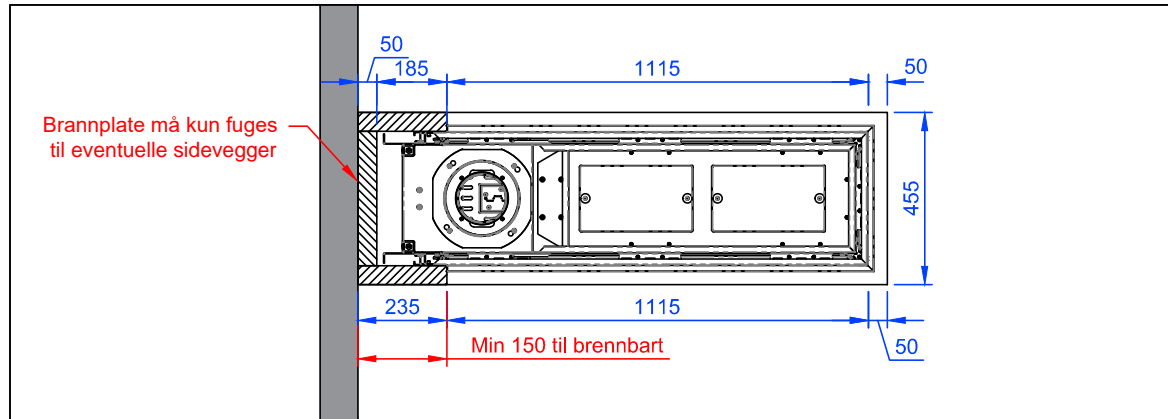


ILLUSTRASJON



- ① Lufteventil 100 cm² (kun krav til 200 cm² totalt utluftningsareal).
- ② Standard høyde til flammebilde kan justeres
- ③ Betjeningsluke til mottaker for fjernkontroll (åpningsmål 250 x 170 mm)
- ④ 150 x 150 mm utsparring for strøm- og gassledning til betjeningsluke.

NB! Alle mål er minimumsmål. Reisverket må bygges med 50 mm ubrennbare plater som kalsiumsilikat eller tilsvarende



Revnr:	Revnr:	Navn:	Dato:	Kontrollert av:
Peistype: SUPERIOR 1100 RD, STANDARD		REISVERKSTEGNING		
Omramming: Uten omramming		Konstr./Tegnet: TAG	Dato: 22.11.17	Godkjent: CH
Utforende: peiselskabet		Målestokk: 1:20	Arkformat: A4	Godkjent dato: 08.12.17
Peiselskabet AS Henrik Ibsensgate 28, 0255 Oslo Tlf: 22 55 63 63 Fax: 22 55 63 62 www.peiselskabet.no		Tegningsnummer: Reisverk Superior 1100RD Standard.dwg		