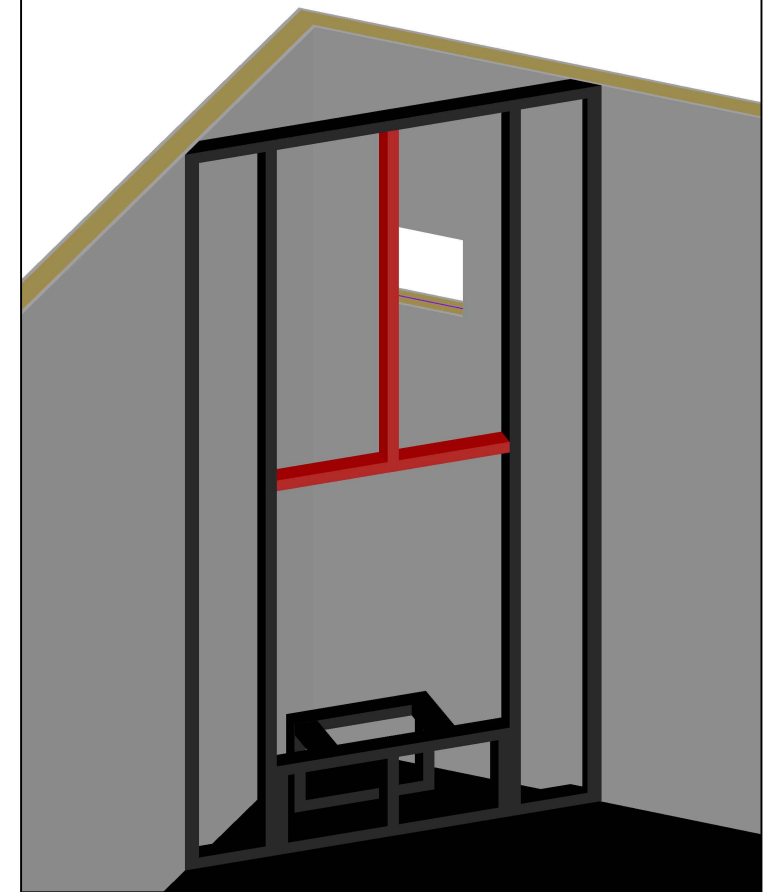
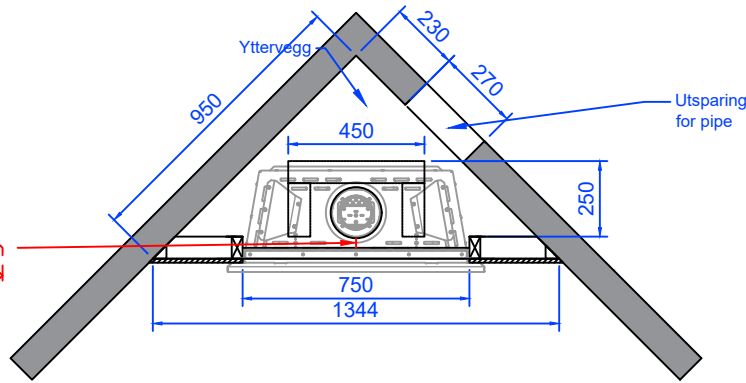


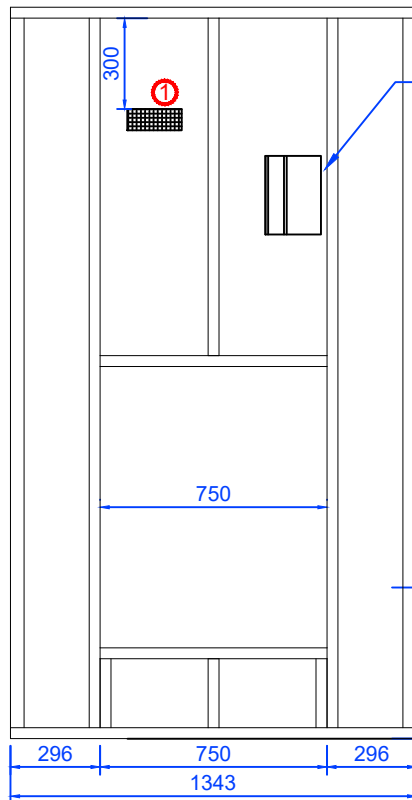
ILLUSTRASJON



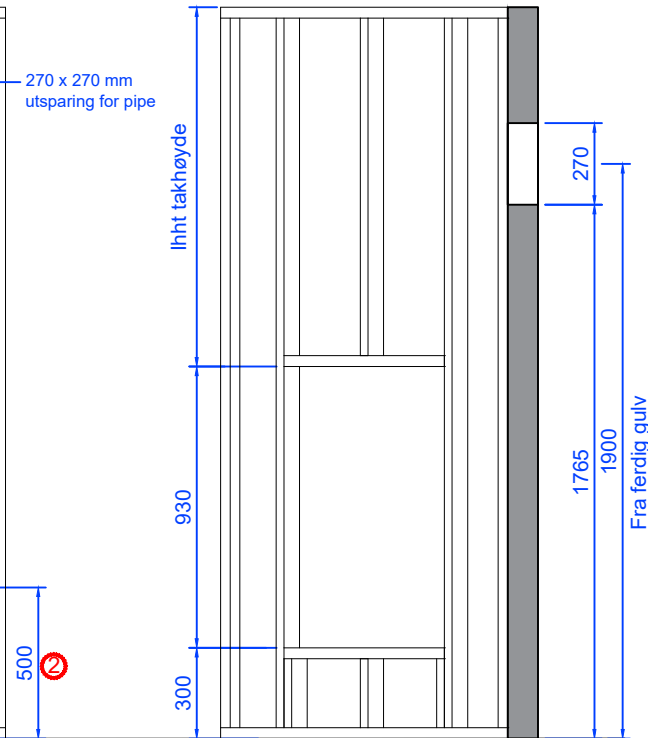
NB! min 25 mm
brannavstand



Sett forfra



Sett fra siden



① Lufteventil. Minimum 66 cm² (front).

② 500 mm høyde fra gulv til underkant flammebilde

Reisverket må bygges med min 13 mm brannplate i front.

Losholt og stender over peisinnsetts må bygges i ubrennbar materiale.

Revnr:	Revnr:	Navn:	Dato:	Kontrollert av:
Peisstype: Vision Line Superior 55L - Lav		REISVERKSTEGNING		
Omramming: Standard	Konstr./Tegnet: TAG	Dato: 03.10.17	Godkjent: MS	Godkjent dato: 04.10.17
Utførende:	Målestokk: 1:25	Arkformat: A4	Side nr.:	Revisjons nr.:
	Peiselskabet AS Henrik Ibsensgate 28, 0255 Oslo Tlf: 22 55 63 63 Fax: 22 55 63 62 www.peiselskabet.no	Tegningsnummer: Reisverk-VLS55L-Hjørne-50cm.dwg		